

LN-LS1A1-S

シルバー系

希望小売価格 840,000円

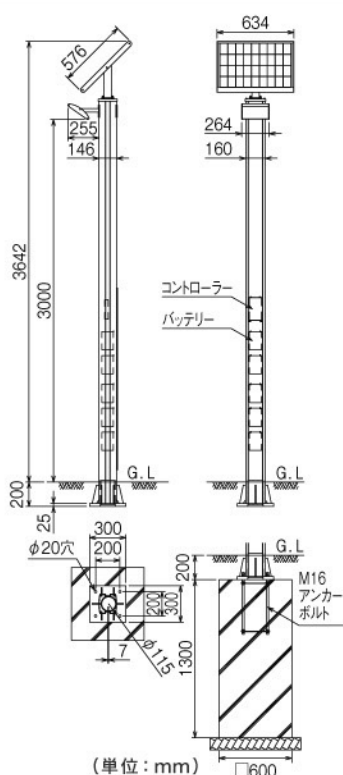
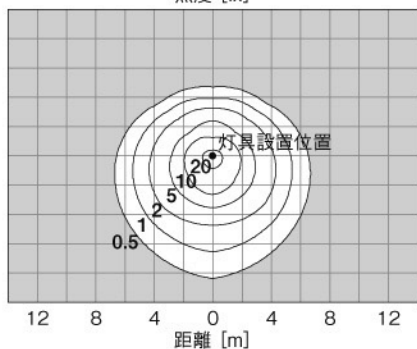
(税抜価格 800,000円)

[受注生産]



太陽電池	公称最大出力	34.3W
	設置傾斜角度	45°
照明部	光源	高輝度LED
	器具光束	約570 lm
	点灯時間	日没～日の出(省エネモード併用終夜点灯) ※感震センサー作動(震度5相当)時には、当日及び翌日は日没から日の出まで省エネモードなしのフル点灯
	点灯制御	日没後フル点灯5時間+日の出まで2段階省エネ点灯
蓄電池	容量	12V-60Ah(12Ah×5個)
	質量	約22.5kg(約4.5kg×5個)
	設置場所	支柱本体に内蔵
本体	材質	アルミニウム合金
	表面処理	アルマイト処理・クリア塗装
	最大高さ	地上約3.64m※1
	質量	約69kg
動作温度範囲		-15℃～40℃
耐風速 (設計風速)		60m/s(JIL1003:2002準拠)
設置方法		ベースプレート方式

照度 [lx]



(単位: mm)

● LED素子はバラツキがあるため、商品ごとに発光色、明るさが異なることがあります。

● 商品の価格には、工事費は含まれておりません。

※1 GLまで埋設時。(GLより下、ベースプレートまで200mm)

※2 保守率0.7、道路幅員5m。