

お買いあげいただき、まことにありがとうございました。
 本説明書をよくお読みのうえ、正しくお使いください。
 ご使用前に「安全上のご注意」を必ずお読みください。
 本説明書はいつでも見ることができる所に必ず保存してください。

安全上のご注意 必ずお守りください

人への危害、財産への損害を防ぐため、お守りいただくことを説明しています。

- 誤った使いかたで生じる内容を次のように区分して、説明しています。
- お守りいただく内容の種類を次の図記号で説明しています。

警告 「死亡または重傷を負うおそれがある」内容。	してはいけないこと。
注意 「軽傷を負う、または財産に損害を受けるおそれがある」内容。	しなければならないこと。

工事店様へ 施工上のご注意 ● 工事が終了しましたら、本説明書は、必ずお客様へお渡しください。

警告

- 一般屋外用器具です。粉塵が多い場所、震動が激しい場所、噴水などにより常時水のかかる場所、湿気が多い場所、長期間積雪のある場所、水中、腐食性ガスなどが発生する場所、海岸隣接地帯では使わない。(絶縁不良・火災・感電・落下の原因)
- 器具を改造したり、部品を変更して使うことは絶対にやめる。(機器落下・感電・火災の原因)
- 風速65m/s以上の場所では使用しない。(機器落下・支柱転倒の原因)
- アルカリ系洗剤、ガソリン、シンナー、ベンジン、灯油、アルコール、みかき粉などでふかない。また、殺虫剤などをかけない。

注意

- 器具の取り付けは、本説明書にしたがう。(取り付けに不備があると器具落下、感電、火災の原因)

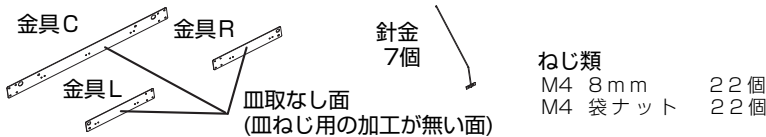
注意

- 振動のある場所、腐食性ガスの発生する場所では使用しない。(感電・落下・サビの原因)
- 器具を密閉した空間に設置しない。(発熱・LED短寿命の原因)

注意

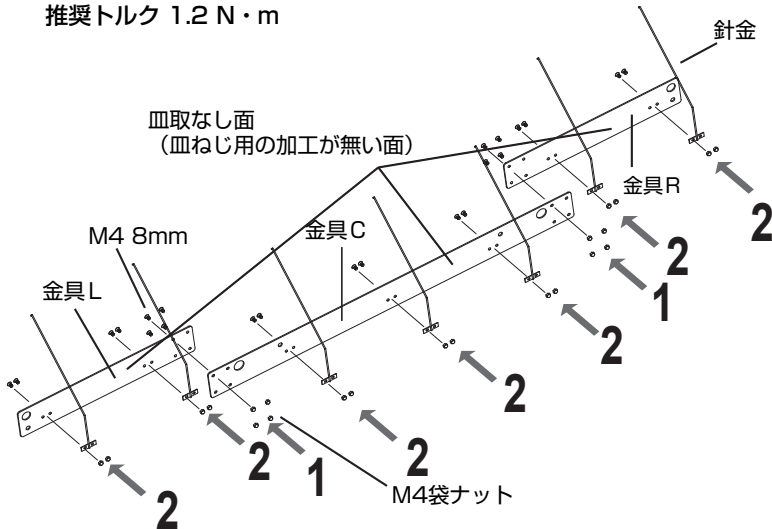
- 施工は本説明書にしたがひ、確実にこなそう。(施工に不備があると、感電・ケガ・落下・支柱転倒の原因)

各部のなまえ・付属部品



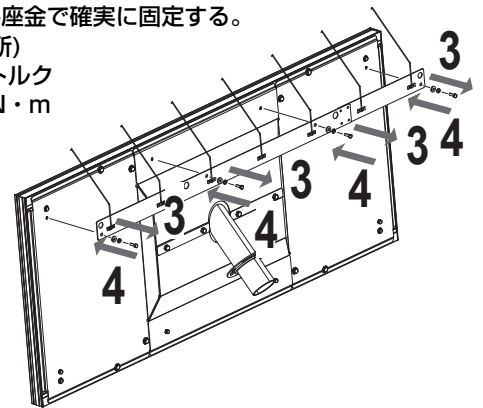
金具の組立かた

- 1 金具Cに金具L、金具RをM4 8mmとM4袋ナットで確実に締め付ける。(8カ所)
- 2 針金をM4 8mmとM4袋ナットで金具C、金具L、金具Rに確実に締め付ける。(針金7個 14カ所)
 推奨トルク 1.2 N・m



金具の取り付けかた

- 3 M6ボルト、M6バネ座金、M6平座金をはさす。(4カ所)
- 4 鳥避け金具をM6ボルト、M6バネ座金、M6平座金で確実に固定する。(4カ所)
 推奨トルク 7.0 N・m



仕様

寸法	幅1370×奥行150×高さ240mm
質量	1.4 kg
材質	ステンレス

■ シャープサポートページ

シャープ お問い合わせ <http://www.sharp.co.jp/support/>

シャープ株式会社

本社 〒545-8522 大阪市阿倍野区長池町22番22号
 健康・環境システム事業本部 〒581-8585 大阪府八尾市北亀井町3丁目1番72号