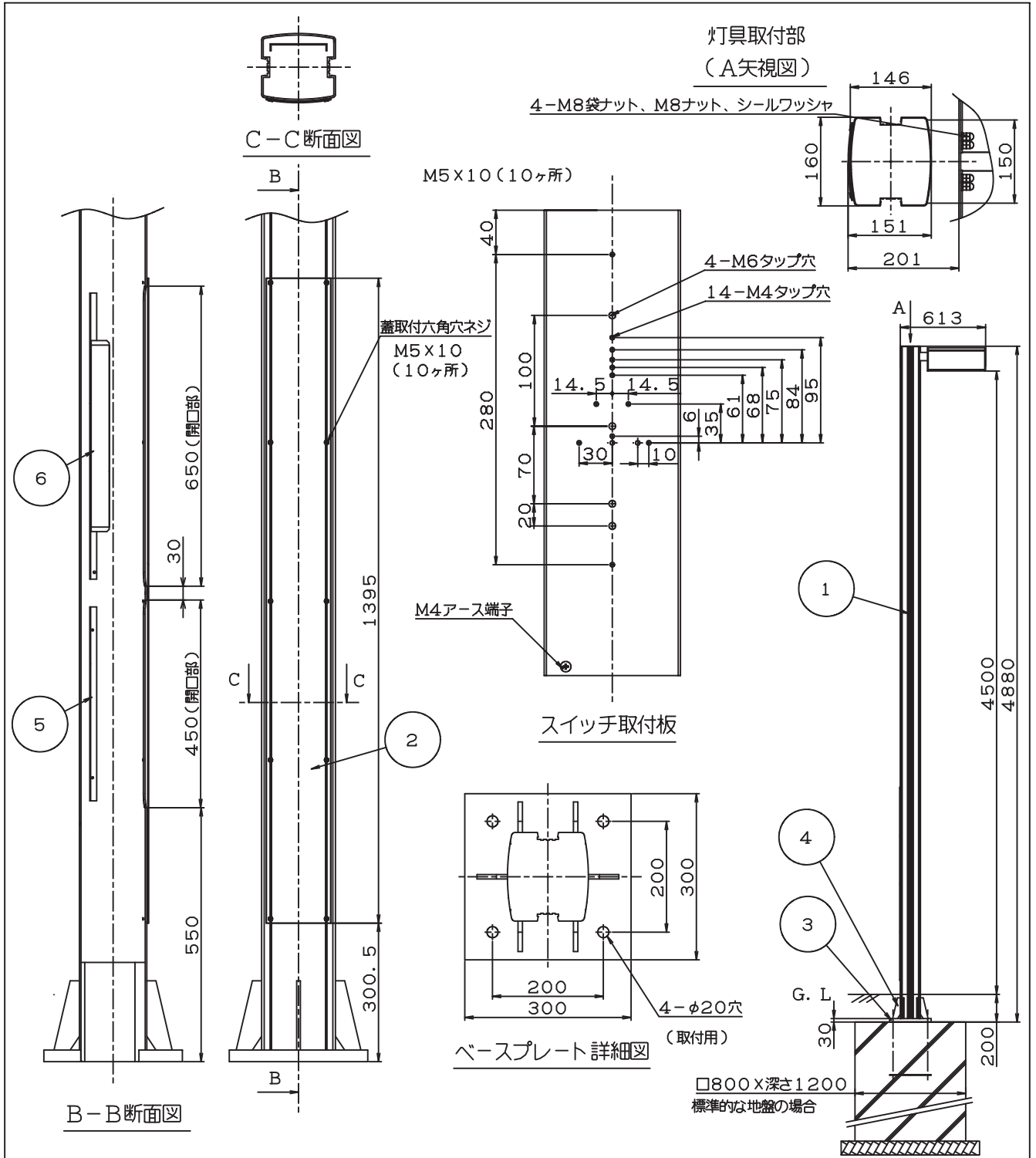


全光束  
4750 lm  
調光モード搭載  
電源投入後 100%点灯 5時間後 40%点灯

**安全に関するご注意**

- ・ 粉塵が多い場所、振動が激しい場所、噴水などにより常時水のかかる場所、湿気が多い場所、水中、可燃性ガス・腐食性ガス、塩害などが発生する場所で使用しないでください。部品落下・感電・火災・支柱折れの原因となります。
- ・ 耐風速は60m/s仕様です。
- ・ 基礎寸法はJIL1003の簡易計算にもとづき計算した参考値です。地耐力に応じて計算してください。
- ・ ネジ、ナットのゆるみ、部品の腐食、部品の破損、地盤の状態、灯具について、適時メンテナンス・点検を行ってください。

7	ランプ	LED		機能	防雨用	・ 本図は2枚1組です。(1/2)		
6	透光板	アクリル		取付場所	屋外			
5	パッキンB	EPDM		電源接続	ポール内部に出線			
4	パッキンA	EPDM		消費電力	92 W 定格電圧 $\frac{200}{100}V$			
3	押し出し材	アルミ	アルマイト、クリアツヤ消し塗装	適合ランプ	LED	図番 : DL-E140N-S_01		
2	背面板	ステンレス	シルバーメタリック塗装	付・別売	92 W x 1灯	承認	検印	作成
1	前面板	ステンレス	シルバーメタリック塗装			詠田		山中
No.	部品名	材質	備考	器具重量	約 50 kg	シャープ株式会社 ①		



				機能	防雨用	・本図は2枚1組です。(2/2)		
6	電源			取付場所	屋外			
5	スイッチ取付板	アルミ		電源接続	ポール内部に出線			
4	ベースリブ	アルミ	シルバーメタリック塗装	消費電力	92 W 定格電圧 $\frac{200}{100}V$	図番 : DL-E140N-S_01		
3	ベースプレート	アルミ	シルバーメタリック塗装	適合ランプ	LED			
2	蓋	アルミ	アルマイト、クリアフヤ消し塗装	器具重量	92 W x 1灯	承認	検印	作成
1	ポール	アルミ	シルバーメタリック塗装 アルマイト、クリアフヤ消し塗装					詠田
No.	部品名	材質	備考	器具重量	約 50 kg	シャープ株式会社 ①		