



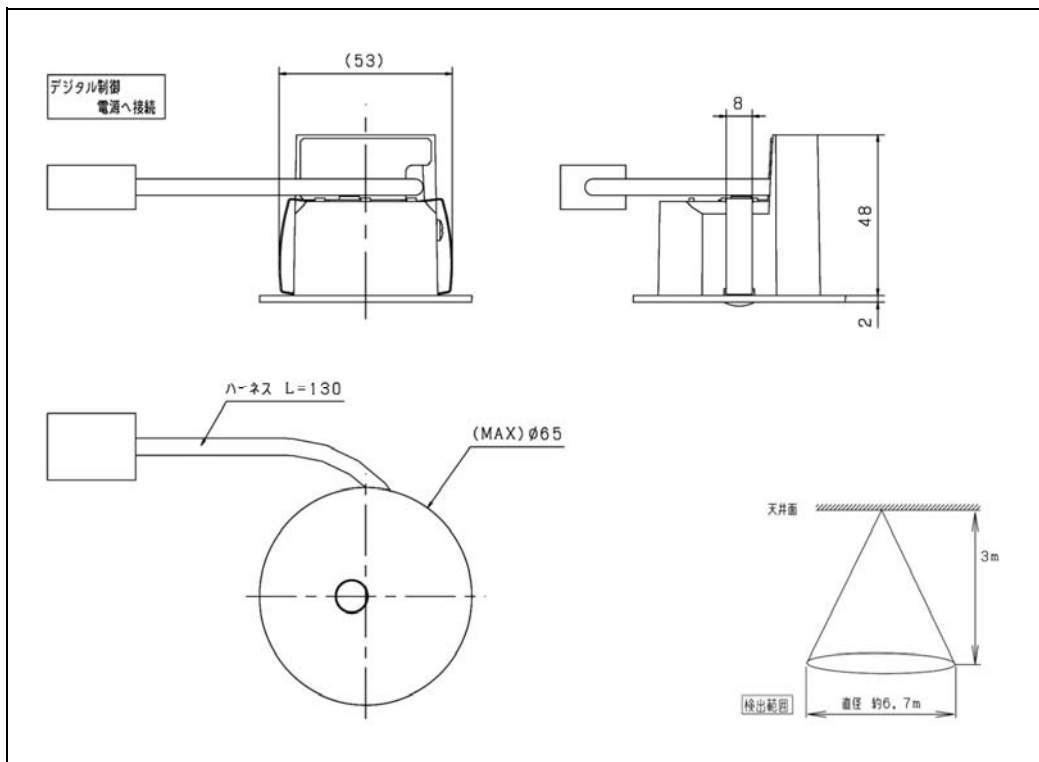
## 天井埋込センサ器具(人感センサ)

### 特注品(DL-YS003)

人感センサ

埋込穴  
Φ50mm

接続適合器具	デジタル制御電源搭載の照明器具へ接続
本体	樹脂、ホワイト
サイズ	Φ65mm、高50mm
埋込穴	Φ50mm
質量	約50g
定格電圧	DC5V
定格消費電力	0.013W
検出範囲	Φ約6.7M @高さ3M
検出距離	最大5M
ハーネス長	130mm
設置材の厚さ	ボード:5~25mm、鋼板:t0.6
備考	断熱施工不可、バネ取付方式 本機器はデジタル制御電源専用機器です。 使用には、別途デジタル制御電源搭載の照明器具が必要です。



#### ◆構成図

