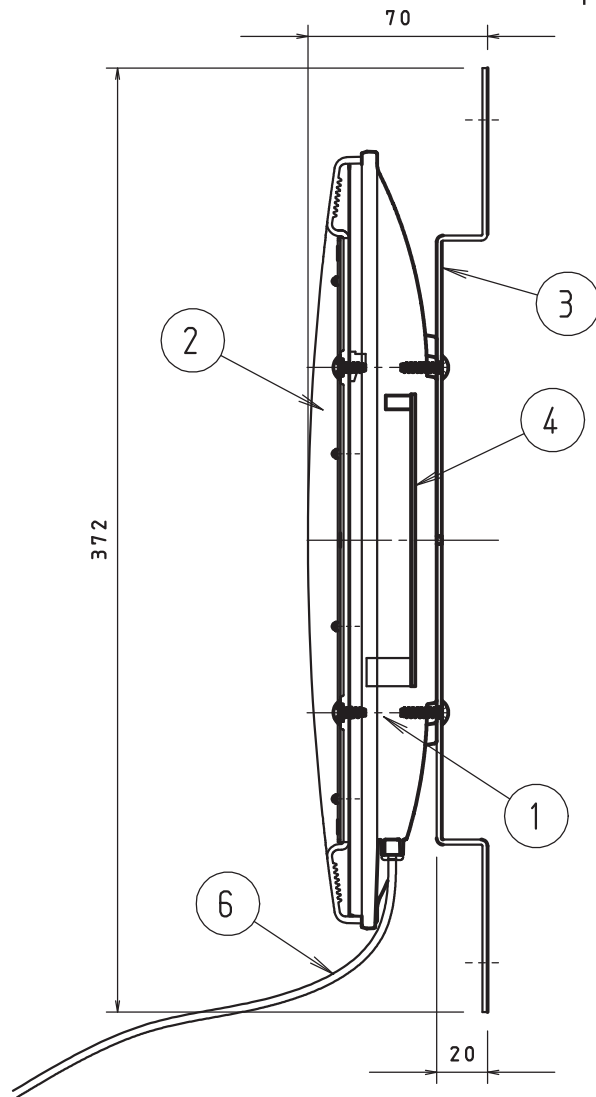
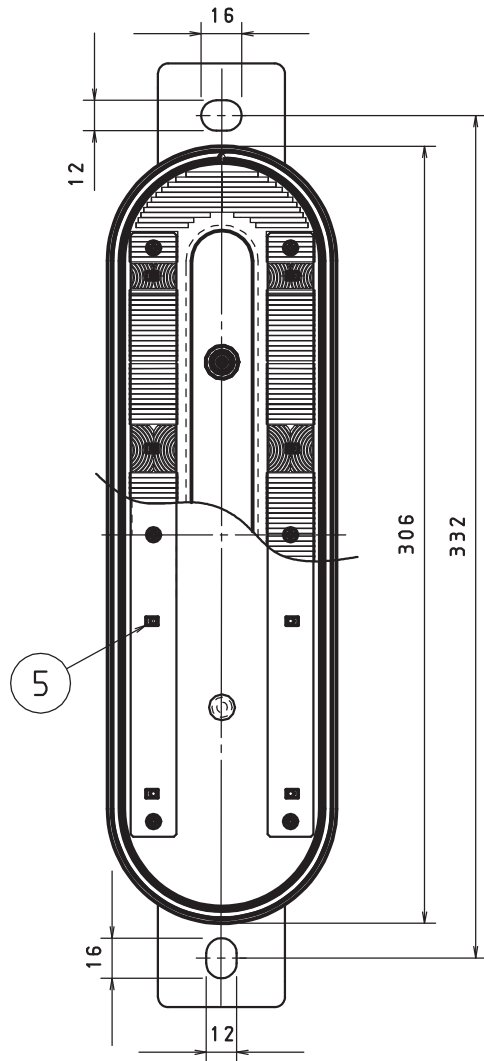
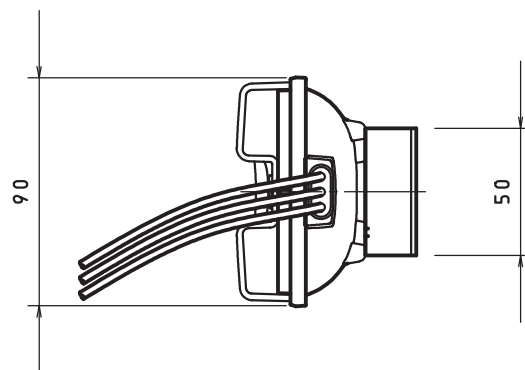


下向き取付専用
軒下用



⚠ 安全に関するご注意

- ・湿気の多い場所には使用しないでください。
- ・60m/s仕様です。(当社が指定する工事仕様に基づき設置した場合) 建物の屋上、山積、橋梁等の風速が60m/sを超える場所では使用しないで下さい。落下の原因となります。
- ・強度が充分にある所に確実に取付けてください。
合板やベニヤ等の軟らかい木材に取付ないでください。
取付に不備があると器具落下の原因となります。
- ・点灯時の気温が35℃以上での使用は避けてください。
- ・取付はアンカーボルト施工を行い、取付金具をアンカーボルトにM10ナットにて堅固に締め付けてください。
- ・アンカーボルトやナットは指定のサイズのものを使用してください。
指定以外のサイズのものを使用すると落下の原因となります。



(定格表)

			型 式	DL-EF001N
6	電源線	HIV線 (0.9mm ²)	白色LED数	8個
5	LEDランプ	LED・基板	定格電圧	100~242V
4	電源基板	電子部品	定格周波数	50/60Hz
3	取付金具	鋼板 (t2.0)	定格入力電力	9.1W
2	透光カバー	アクリル樹脂	定格入力電流	0.094A
1	本体	耐候性・ASA樹脂	定格入力容量 (入力100V時)	9.4VA
			全光束	720lm
No.	部 品 名	材質・素材厚	備 考	図番: DL-EF001N-02
				東 洋 電 機 有 限 公 司 詠 田 岡 崎 田 村