

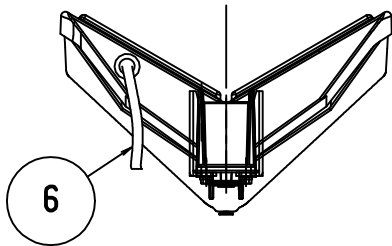
⚠️ 安全に関するご注意

- ・防雨型器具です。湿気の多い場所には使用しないでください。
- ・60 m/s仕様です。(当社が指定する工事仕様に基づき設置した場合) 建物の屋上、山稜、橋梁等の風速が60 m/sを超える場所では使用しないで下さい。落下の原因となります。
- ・強度が充分にある所に確実に取付けてください。
合板やベニヤ等の軟らかい木材に取付ないでください。
取付に不備がありますと器具落下の原因となります。
- ・点灯時の気温が35℃以上での使用は避けてください。
- ・取付バンドは取付けるポールや電柱の太さにあったものを使用して下さい。
合っていない取付バンドを使用すると落下の原因となります。
- ・寒冷地で使用する場合、つららが落ちると危険が生じるような場所には使用しないでください。つららが落ちることがある場合は、つららの除去を行ってください。つらら落下による怪我の原因となります。
- ・下方照射専用器具です。それ以外の取り付けをされると浸水による感電や器具落下の原因となります。

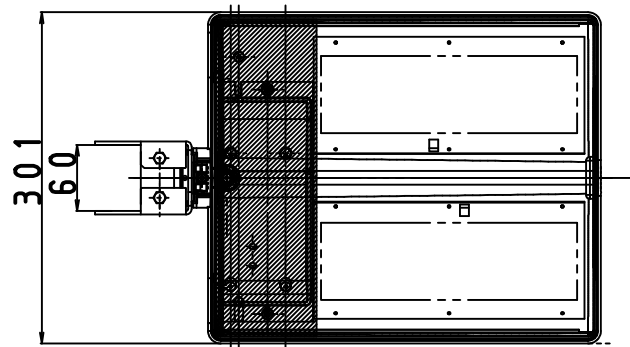
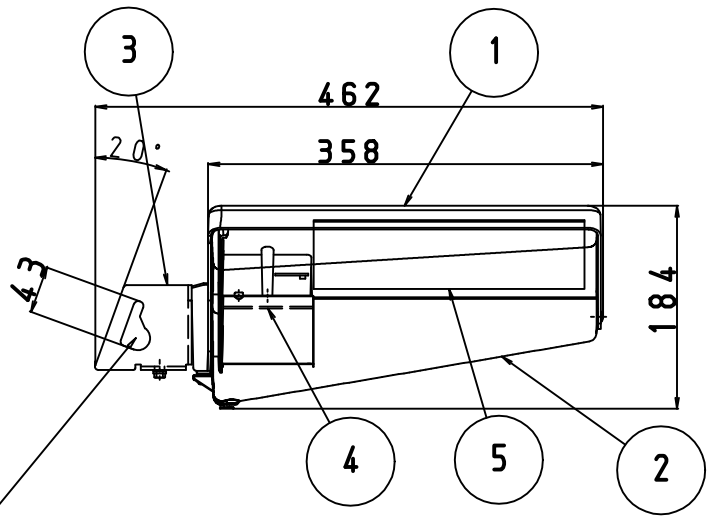
- ・施工上・使用上の注意については、別途工事説明書及び取扱説明書をお読みください。
- ・軽微な仕様は、予告なく変更する場合があります。

[使用上のご注意]

- ・LEDにはバラツキがあるため、同一品番でも商品ごとに発光色、明るさが異なる場合があります。
- ・照射距離が近い時や照射面によって、光ムラが気になる場合があります。
- ・ブラケットの切断部に初期赤錆が発生しますが、耐食性に問題ありません。



バンド取り付け用穴



保護等級	IP23
(受圧面積)	
上面	0.11m ²
側面	0.05m ²

器具形番	DL-E42VN-S
器具光束 (lm)	2800
定格電圧 (V)	100/200
消費電力 (W)	30
入力電流 (A)	0.31 (100V時)
	0.15 (200V時)
入力容量 (VA)	31.0
固有エネルギー消費効率 (lm/W)	93.3
平均演色評価数	Ra70
相関色温度 (K)	5700
光源寿命 (h)	60000
質量 (灯具) (kg)	約3.4
特記事項	光源寿命は設計寿命であり保証するものではありません。使用状況により変化いたします。

6	口出線	1	キャプタイヤケーブル 0.75mm ² × 2芯	器具外寸法: 約300mm		
5	LED	32		シリコン塗布		
4	電源基板	1	電子部品	防湿剤塗布		
3	取付金具	1	鋼板 (t3.2)	溶融亜鉛めっき		
2	透光カバー	1	アクリル	透明・シボ模様		
1	本体	1	アルミダイキャスト	シルバー塗装		
番号	部品名	員数	材質・材厚	備考		
製品名	防犯灯	尺度	no scale	承認	検印	作成
形番	DL-E42VN-S	作成日	2015.11.12	森上	小久保	林田
		図番	:DL-B42VN_S-01			