

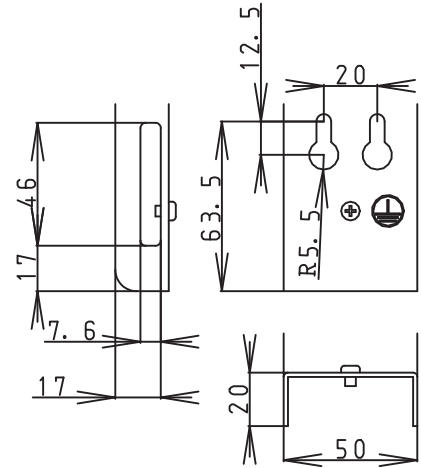
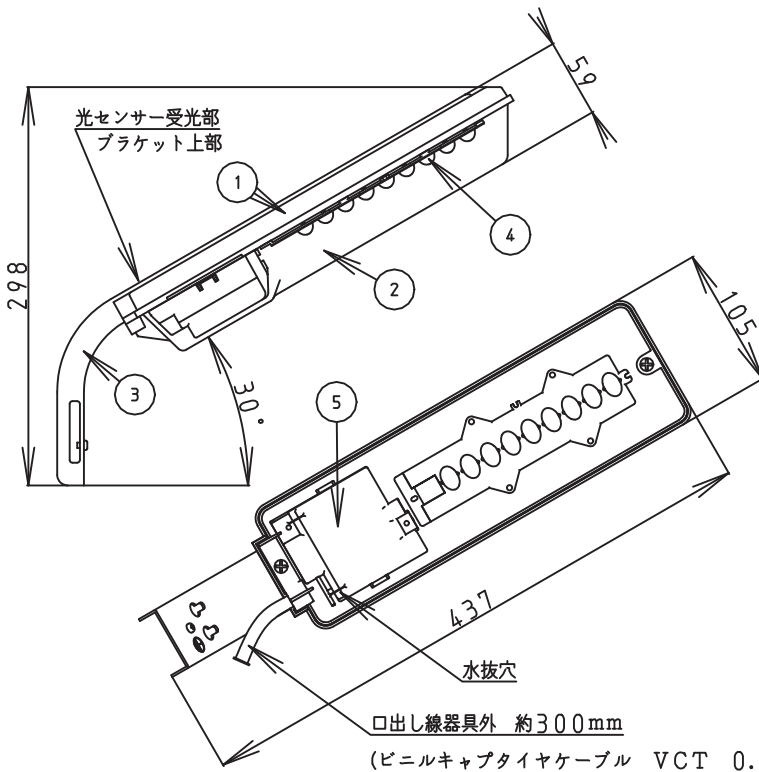
・施工上・使用上の注意については、別途工事説明書及び取扱説明書をお読みください。
 ・軽微な仕様は、予告なく変更する場合があります。

⚠ 安全に関するご注意

- ・防雨型器具です。湿気が多い場所には使用しないでください。
- ・60m/s仕様です。(当社が指定する工事仕様に基づき設置した場合) 建物の屋上、山葎、橋梁等の風速が60m/sを超える場所では使用しないで下さい。落下の原因となります。
- ・強度が充分にある所に確実に取付けてください。
合板やベニヤ等の軟らかい木材に取付ないでください。
取付に不備がありますと器具落下の原因となります。
- ・点灯時の気温が35℃以上での使用は避けてください。
- ・取付バンドは取付けるポールや電柱の太さにあったものを使用して下さい。
合っていない取付バンドを使用すると落下の原因となります。
- ・寒冷地で使用する場合、つららが落ちると危険が生じるような場所には使用しないでください。つららができることがある場合は、つららの除去を行ってください。つらら落下による怪我の原因となります。
- ・下方照射専用器具です。それ以外の取り付けをされると浸水による感電や器具落下の原因となります。

[使用上のご注意]

- ・LEDにはバラツキがあるため、同一品番でも商品ごとに発光色、明るさが異なる場合があります。
- ・照射距離が近い時や照射面によって、光ムラが気になる場合があります。
- ・ブラケットの切断部に初期赤錆が発生しますが、耐食性に問題ありません。
- ・光センサは内蔵されています。
 - ・昼間でも暗い場所(木かげ、ひさしの下等)に設置すると早く点灯、消灯することがあります。
 - ・夜間でも明るい場所、照明が光センサーに直接あたる場所への取り付けはできません。点灯しないことがあります。
 - ・光センサー誤動作防止のため照射までの距離を1m以上確保してください。
 - ・本体上部取り付け側に着雪すると光センサーが誤動作することがあります。豪雪地域でご使用の場合は外付けの点滅器と光センサーなしタイプの防犯灯をお勧めします。



ブラケット拡大図

優良防犯機器
LED防犯灯

優良防犯機器
RBSS
公益社団法人
日本防犯設備協会
認定番号
15051301-C56036

保護等級
IP44

(受圧面積)
上面 0.03m²
側面 0.03m²

器具形番	DL-E14VA
定格電圧 (V)	100
入力電流 (A)	0.09
消費電力 (W)	8.3
入力容量 (VA)	9.0
器具光束 (lm)	910
相關色温度 (K)	5000
光源寿命 (h)	60000
質量 (灯具) (kg)	0.95
特記事項	光源寿命は設計寿命であり保証するものではありません。使用状況により変化いたします。

5	電源ユニット	1		光センサ内蔵		
4	レンズ	1	PC樹脂	透明		
3	ブラケット	1	鋼板 (t 1.6)	Zn-Al系合金メッキ		
2	グローブ	1	アクリル樹脂	透明		
1	本体	1	耐候性・PC樹脂	乳白色		
番号	部 品 名	員数	材質・材厚	備考		
製品名	防犯灯	尺度	: no scale	承認	検印	作成
形番	DL-E14VA	作成日	: 2015.5.27	森上	尾山	山中
		図番	: DL-E14VA_S-02			