

## DL-E10VA

光センサー内蔵

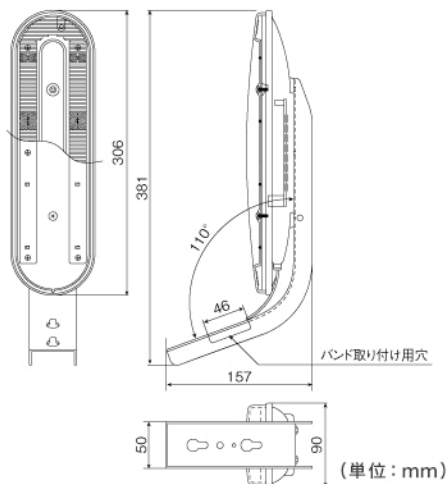
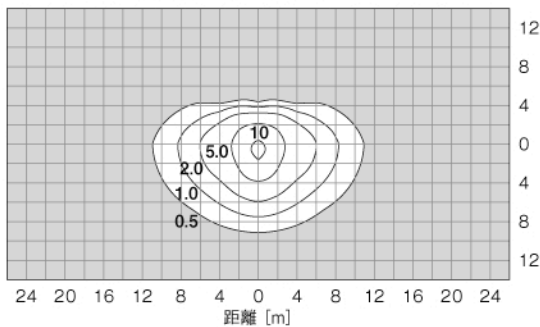
希望小売価格 19,950円

(税抜価格 19,000円)

[受注生産]

照明部	光源	高効率 白色 LED
	器具光束	720 lm
	色温度	5,700K
	平均演色評価数	Ra70
	設計寿命	60,000時間※1
本体	材質	耐候性樹脂
	表面加工	ライトグレー塗装
	カバー材質	アクリル
外形寸法	幅90×奥行306×高さ47mm(アングル含まず)	
質量	約 1.0kg	
電源電圧	AC100/200V 50Hz/60Hz	
入力容量(電力会社申請用)	9.4VA	
消費電力	9.1W	
固有エネルギー消費効率※2 (100V使用時)	79.1 lm/W	
動作環境	温度	-15°C~35°C
	湿度	85%RH以下
光センサー	長寿命光センサー内蔵	
設置方法	バンド固定方式※3	
防犯灯の照度基準※4	クラスAの設置間隔※5	7m
	クラスBの設置間隔※6	14m

照度 [lx] (設置高さ4.5m 初期値)



● LED素子はバラツキがあるため、商品ごとに発光色、明るさが異なることがあります。

● 商品の価格には、工事費は含まれておりません。

※1 寿命は、光束が70%まで低下するまでの時間です。製品の寿命を保証するものではありません。

※2 日本照明器具工業会JIL5006に規定される定格光束(器具光束)を定格消費電力にて除した値。

※3 取付バンドは別途、ご用意ください。

※4 照度基準は社団法人日本防犯設備協会技術標準2012年改正のSES E1901-3 (防犯灯の照度基準)によります。

※5 水平面照度 (平均値) 5 lx以上、道路中心線上の鉛直面照度 (最小値) 1 lx以上。

※6 水平面照度 (平均値) 3 lx以上、道路中心線上の鉛直面照度 (最小値) 0.5 lx以上。