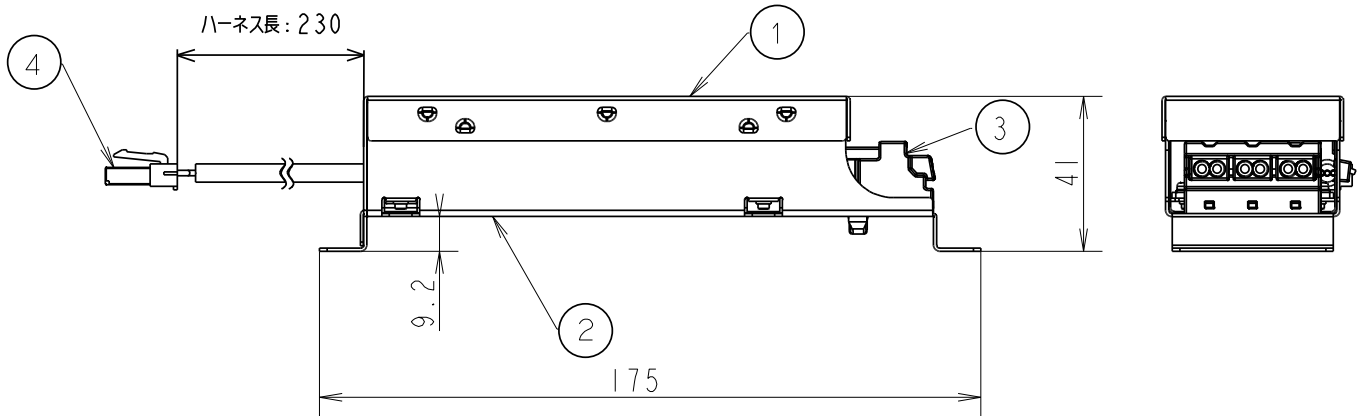
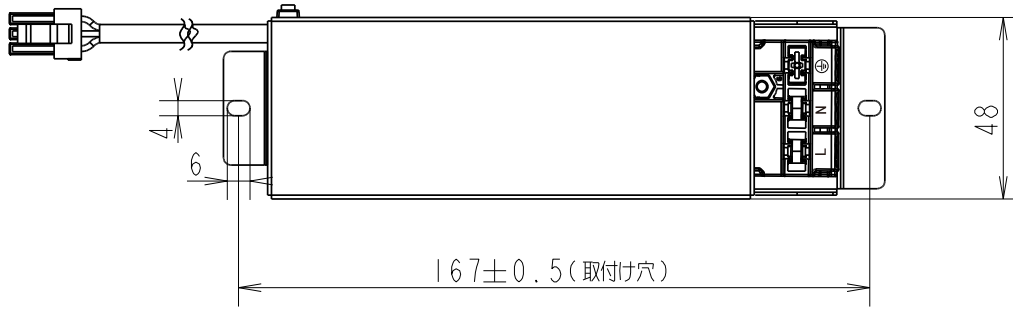


施工上の注意については、別途工事説明書及び取扱説明書をお読みください。
軽微な仕様は、予告なく変更する場合があります。

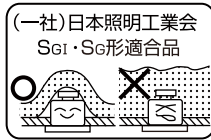


適合電線 : 単線φ1.6、φ2.0
電線の剥き出し長 : 10~14mm
端子台の送り容量 : 3.7A 以下

- * 通電した状態でコネクタの着脱をしないでください。不灯の原因になります。
- * 必ず指定の本体と組み合わせてご使用ください。

! 安全に関するご注意

- ・電気設備基準に従って工事し、必要に応じてD種(第三種)接地工事も行ってください。
- ・電圧変動範囲は±6%以内でご使用ください。
- ・本電源装置は、一般通電環境以外の所、屋外、湿気が多い所、水気のかかる所では使用しないでください。落下・感電・火災の原因になります。
- ・マット敷き工法で断熱施工された天井に取り付けることができます。
- ・フローイング工法、および特殊な断熱施工された天井には使用できません。



項目	特性
定格入力電圧	100~242VAC
電源周波数(Hz)	50/60
入力電流	0.3A max
定格入力電力	100V 22.2W
	200V 22.5W
	242V 22.5W
定格入力容量	24.7VA
定格出力電圧	24VDC(定電圧)
定格出力電流	0.8A
質量	0.27Kg

特記事項
・IP20
・調光制御非対応

番号	部品名	員数	材質・材厚	備考		
4	コネクタ	1	ナイロン V-2			
3	電源端子台	1	PP V-0			
2	基台	1	SGC t=0.8mm			
1	電源カバー	1	SGC t=0.8mm			
製品名	LED照明用直流電源装置	尺度	no scale	承認	検印	作成
形番	DL-YP114	作成日	2023.5.17	寺沢	林	高橋
		図番	DL-YP114_S-2			