

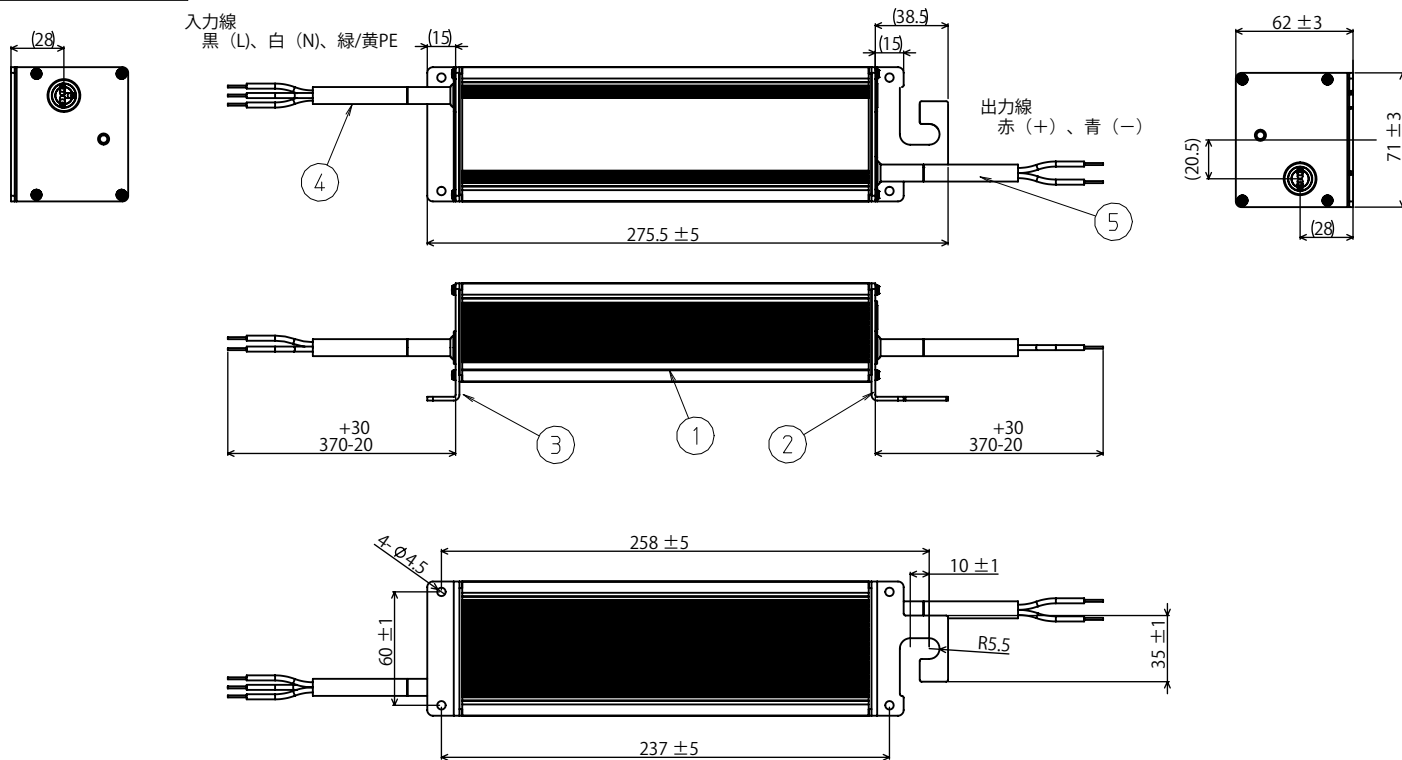
- ・施工上・使用上の注意については、別途工事説明書及び取扱説明書をお読みください。
- ・軽微な仕様は、予告なく変更する場合があります。

⚠ 安全に関するご注意

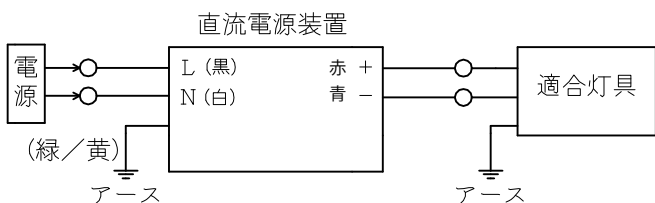
1. 本直流電源装置の取り付けは工事説明書に従い行ってください。
2. 指定の適合灯具以外は使用しないでください。
3. 指定の取り付け方向以外の設置は行わないでください。(火災の原因となります。)
4. 本直流電源装置を並置する場合は十分間隔(本電源装置の幅以上)をあけて設置してください。
5. アース線は接地工事(D種接地工事)を確実に行ってください。
6. 本直流電源装置を適合灯具に接続しないまま電源を投入しないでください。
7. 本直流電源装置は周囲温度-30℃~50℃の範囲で使用するように設計しています。
(箱の中に収納する場合は容積を出来るだけ大きく取り、使用温度範囲を超えないようにしてください。)
8. 灯具側配線の最大延長は50mまでです。
9. 粉塵が多い場所、振動が激しい場所、噴水などにより常時水がかかる場所、湿気の多い場所、長時間積雪のある場所、水中、腐食性ガスが発生する場所、海岸隣接地帯では使用しないでください。
10. 本電源装置に布や紙などの可燃物で覆ったり、被せたり、燃えやすいものを近づけないでください。

施工仕様	
取付ボルト	M10またはW3/8
	M3

寸法図



結線図



□出し線(入力側)仕様 USH-VCTF 0.75mm ²	
AC/L	黒色線
AC/N	白色線
アース	緑/黄色線

□出し線(出力側)仕様 USH-VCTF 0.75mm ²	
DC+	赤色線
DC-	青色線

項目 特性			
入力電圧 (V)	100	200	242
周波数 (Hz)	50/60		
定格入力容量 (VA)	175		
出力電流 (mA)	1150		
質量 (kg)	約1.5		
特記事項 ・特定電気用品 PSE認証取得 ・保護等級 IP65			

5	□出し線(出力側)	1	キャブタイヤコード	器具外寸法 約370mm
4	□出し線(入力側)	1	キャブタイヤコード	器具外寸法 約370mm
3	取付金具B	1	アルミニウム	アルマイト
2	取付金具A	1	アルミニウム	アルマイト
1	ケース	1	アルミニウム	アルマイト
番号	部品名	員数	材質・材厚	備考
製品名	直流電源装置	尺度 : no scale		承認 櫻井 検印 谷 作成 林田
形番	DL-YPH11	作成日 : 2018.08.27		
		図番 : DL-YPH11_S01		