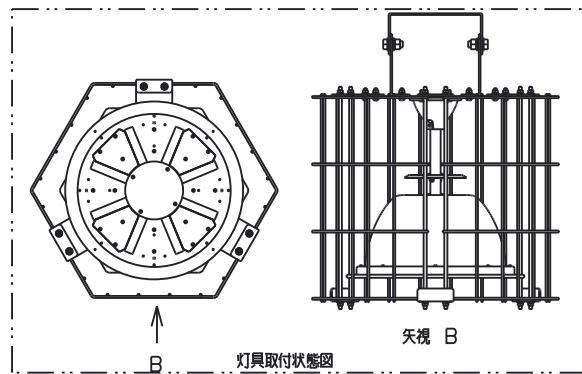
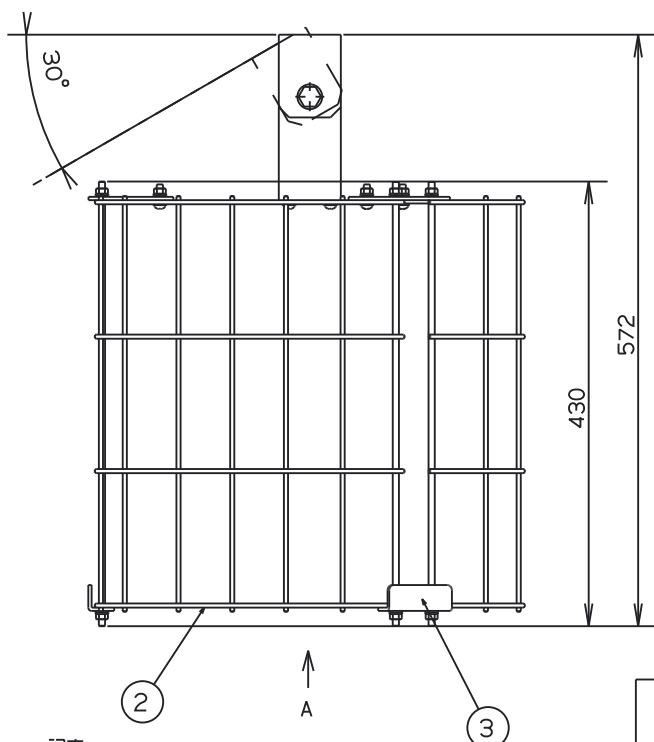


矢視 A



灯具取付状態図

記事

1. 下面ガードとしてクリアカットパネルと併用できます。
2. 土30°までの傾斜天井に対応します。
3. 製品は右下の表の部品に分かれて梱包されていますので、組立が必要です。
4. 締結部品は付属します(天面の取付を除く)。

⚠ 安全に関するご注意

- ・この部品は単体では使用できません。適正な器具と組み合わせて使用してください。
- ・適合外の器具と組み合わせてご使用されますと落下の原因となります。

- ・施工上・使用上の注意については、別途工事説明書及び取扱説明書をお読みください。
- ・軽微な仕様は、予告なく変更する場合があります。

質量：約6.4kg

DL-EH104N/105N
DL-EH204N/205N
DL-EH107N/207N/208N

LED高天井照明

適合器具

3	連結金具	3	SGCC	溶融亜鉛メッキ
2	ケージ	3	鋼線 Ø3	溶融亜鉛メッキ
1	上部取付ユニット	1	SGCC	溶融亜鉛メッキ
番号	部 品 名	員数	材質・材厚	備考
製品名	防球金具	尺度	: no scale	承認 検印 作成
形番	DL-EHK04	作成日	: 2020. 02. 20	櫻井 谷 山本
		図番	: DL-EHK04_S-03	