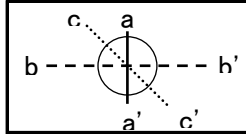
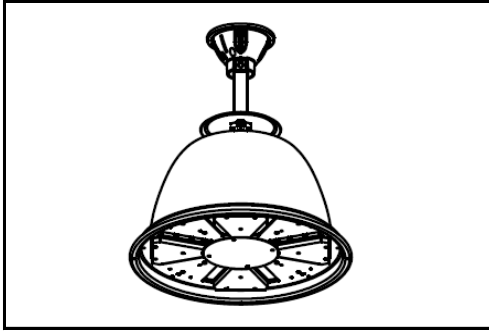
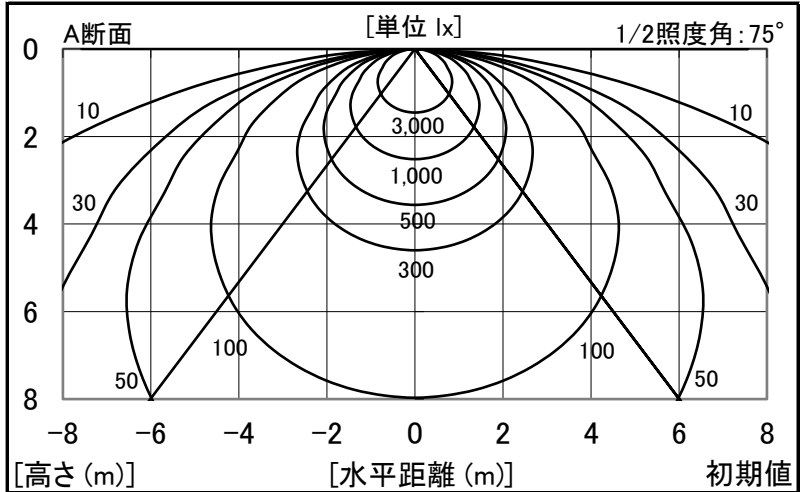


シャープ製LED照明器具 配光データシート 形名 DL-EH208N

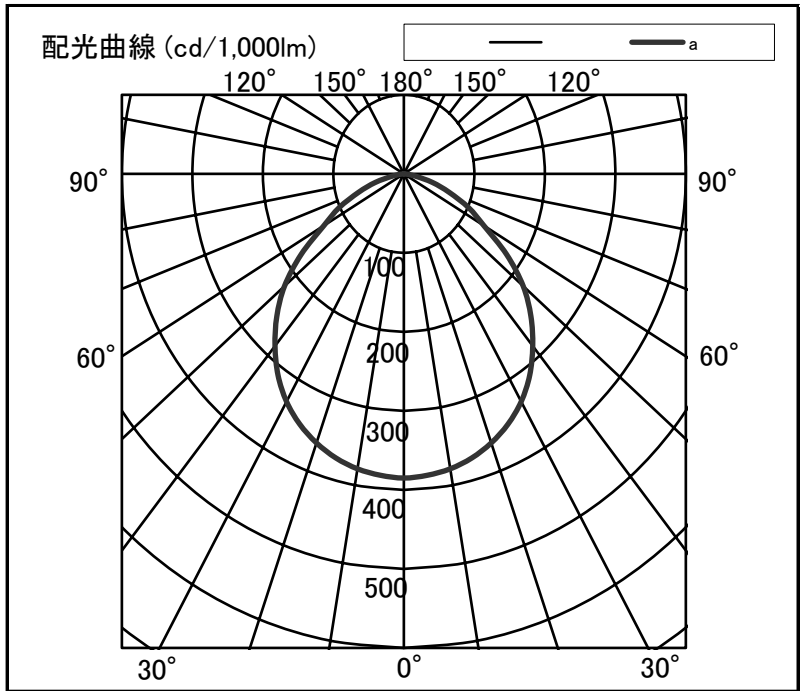


器具光束	16,500 lm
上方光束	0 lm
下方光束	16,500 lm
最大光度	6,352 cd

光源	LED
形式	高天井照明(電源別置形)
パネル	透明パネル
色温度	5,000K
保守率	良:0.88 中:0.86 否:0.81
最大取付間隔	a-a 1.4H b-b 1.4H
備考	1/2ビーム角:110°



角度	光度[cd/1,000lm]		
	A-A'	B-B'	C-C'
0	385	-	-
10	379	-	-
20	362	-	-
30	333	-	-
40	284	-	-
50	221	-	-
60	131	-	-
70	68	-	-
80	17	-	-
90	0	-	-
100	0	-	-
110	0	-	-
120	0	-	-
130	0	-	-
140	0	-	-
150	0	-	-
160	0	-	-
170	0	-	-
180	0	-	-



反射率	天井		80				70				50				30		20		0	
	壁	床	70	50	30	70	50	30	50	30	50	30	30	10	10	0	0			
室指数	照明率(×0.01)																			
0.6	65	60	50	48	42	40	63	58	50	47	41	40	48	46	41	40	40	39	35	33
0.8	77	70	63	59	54	52	75	69	62	59	54	52	60	57	52	51	51	50	46	44
1.0	86	77	72	67	63	60	83	75	71	66	62	60	68	65	61	59	60	58	54	52
1.25	93	83	81	74	72	67	90	81	79	73	71	67	76	71	69	66	67	65	61	59
1.5	99	87	87	79	78	73	95	85	85	78	77	72	81	76	75	71	72	70	66	64
2.0	106	92	96	86	88	80	102	91	94	85	86	80	89	83	83	78	80	77	74	72
2.5	111	95	102	90	95	85	107	94	99	89	93	85	94	87	89	83	85	82	79	77
3.0	114	98	106	93	100	89	110	96	103	92	97	88	98	90	93	87	89	85	82	80
4.0	118	100	112	97	106	93	114	99	108	96	104	93	102	94	98	91	94	89	87	85
5.0	121	102	115	99	111	96	116	101	112	98	108	95	105	96	102	94	97	92	90	88
7.0	124	104	120	102	116	100	119	103	116	101	113	99	109	98	106	97	100	95	93	91
10	126	105	123	104	120	102	121	104	119	103	116	101	111	100	109	99	103	97	96	94