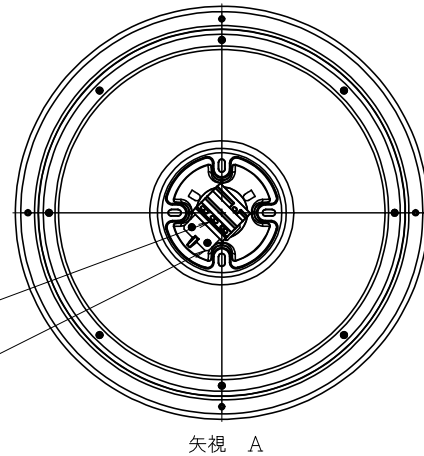
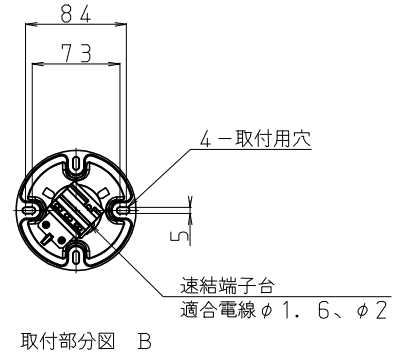
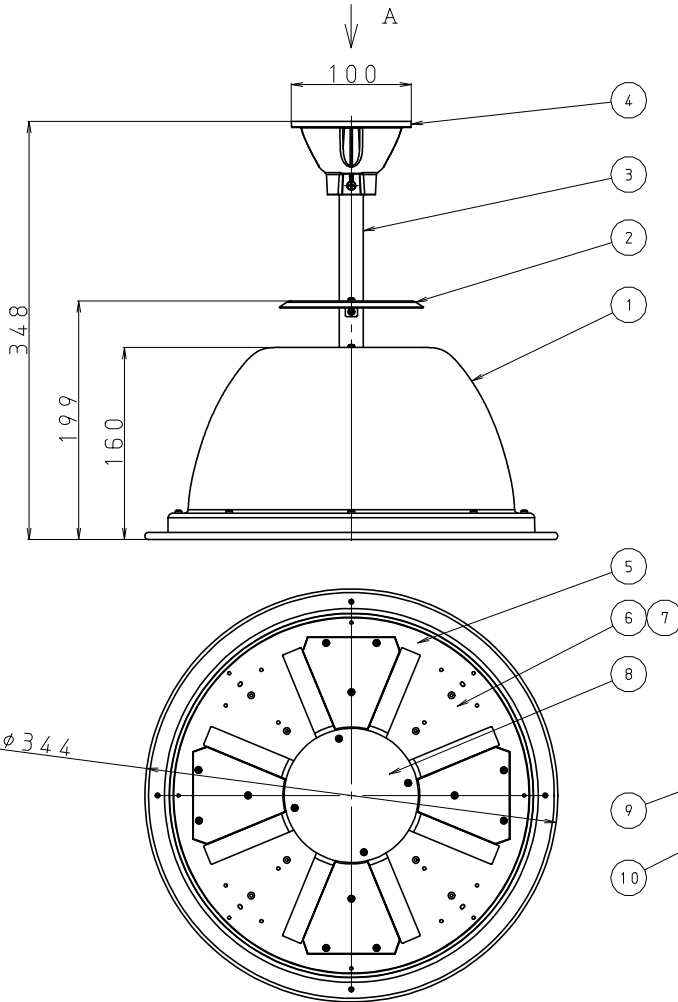
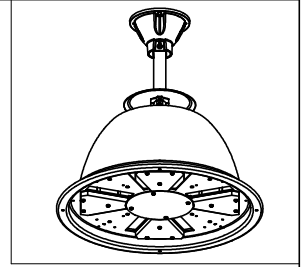


- ・施工上・使用上の注意については、別途工事説明書及び取扱説明書をお読みください。
- ・軽微な仕様は、予告なく変更する場合があります。

## ⚠ 安全に関するご注意

### [一般屋内専用器具]

- ・屋外や、水気、湿気のある場所では使用しないで下さい。(絶縁不良による感電の原因となります。)
- ・振動や衝撃のある場所、粉塵や腐食性ガス、オイルミスト、硫黄成分や塩素ガスが発生する場所には使用しないでください。(落下の原因となります。)
- ・断熱材、防音材、燃えやすい物で覆わないでください。(火災の原因となります。)
- ・住宅の断熱施工天井には使用できません。
- ・指定の適合灯具以外は使用しないでください。(火災の原因となります。)
- ・逆向きの設置や横向きの設置は行わないでください。(火災の原因となります。)



器具形番	DL-EH104N	
組合せ電源	DL-YPH07	DL-YPH09
電源入力電圧 (V)	AC 100~242	
消費電力 (W) (電源含む)	100V	87
	200V	87
	242V	87
周波数 (Hz)	50/60	
器具光束 (lm)	12200	
固有エネルギー消費効率 200V時 (lm/W)	140.2	
相関色温度 (K)	5000	
平均演色評価数	70	
ビーム角 (°)	90	
質量 (灯具) (kg)	1.4	
動作環境温度 (°C)	-30~50	
特記事項	電源~灯具間の配線は50mまで可 30°までの傾斜天井に設置可	

適合電源	DL-YPH07	調光機能なし
	DL-YPH09	調光機能あり

10	端子台取付金具	1	SGCC t0.6	
9	端子台	1		
8	センターカバー	1	PC t1	
7	LED	48		
6	レンズ	4	PC	
5	ベース	1	A5052 t2	
4	取付金具	1	ADC12	N7.5塗装
3	パイプ	1	A6063 t2	N7.5塗装
2	上カバー	1	A5052 t1	N7.5塗装
1	フード	1	A1050 t1.2~0.8	N7.5塗装
番号	部 品 名	員数	材質・材厚	備考
製品名	LED高天井照明	尺度	: no scale	承認
形番	DL-EH104N	作成日	: 2018.06.25	櫻井
		図番	: DL-EH104N_S-01	
				林田