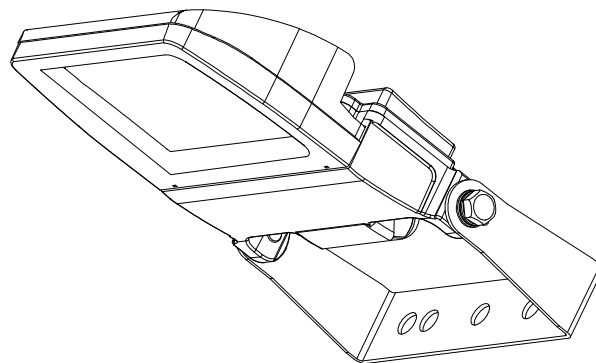


投光器



SHARP DL-EL15N-S

- LED (昼白色)
- 寸法：幅169mm、奥行き236mm、高さ45mm
- 本体：アルミダイカスト (塗装色 シルバー)
- 前面カバー：強化ガラス 透明
- 定格電圧：AC100V~242V
- 消費電力：33W~34W
- 入力電流：0.17A (200V)
- 器具光束：4500lm
- 固有エネルギー消費効率：136.3lm/W (200V時)
- 光源寿命：60,000時間 (光束維持率 90%)
- 相関色温度：5000K
- 平均演色評価数 Ra70以上
- 質量：約0.9kg (ケーブル除く)
- 保護等級：IP65