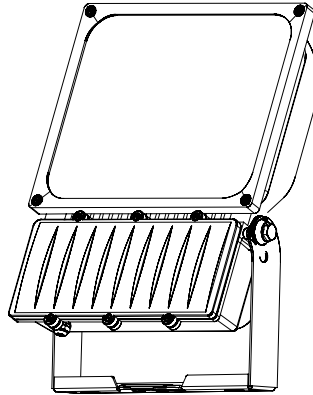


LED投光器（狭角配光）



SHARP DL-EL05N-W

- LED（昼白色）
- 寸法：幅290mm、奥行き400mm、高さ100mm
- 本体：アルミダイカスト（塗装色 ホワイト）
- 前面カバー：強化ガラス 透明
- レンズ：PC
- 定格電圧：AC100V～242V
- 消費電力：98W～96W
- 入力電流：0.98A（100V）、0.50A（200V）
0.43A（242V）
- 器具光束：9600lm
- 固有エネルギー消費効率：100.0lm/W（200V時）

- 光源寿命：60,000時間（光束維持率 90%以上）
- 相関色温度：5000K
- 平均演色評価数 Ra70
- 質量：約7.0kg
- 保護等級：IP65