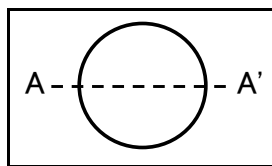
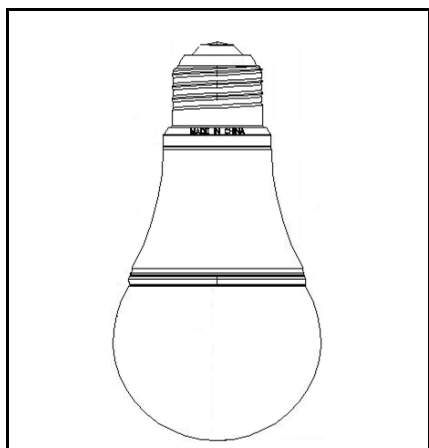


シャープ製LED電球 配光データシート

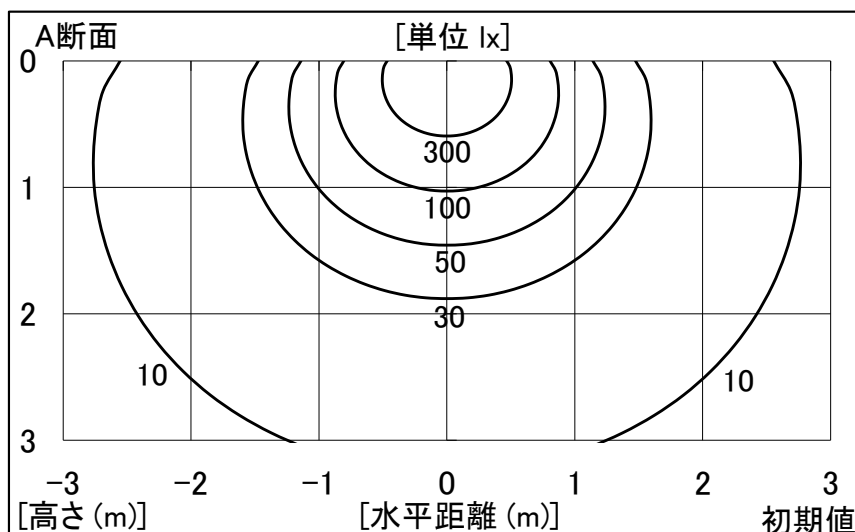
形名 DL-LA85N2 (JIS形式:LDA8N-G)



全光束	810 lm
上方光束	237 lm
下方光束	573 lm
最大光度	106 cd

初期値

光源	LED
形式	電球型
色温度	5000K
備考	
定格電圧	:100V
口金	:E26
外径	:60mm
全長	:119mm



角度	光度[cd/1,000lm]	
	A-A'	
0	131	
10	131	
20	131	
30	129	
40	127	
50	122	
60	115	
70	106	
80	96	
90	81	
100	69	
110	58	
120	47	
130	37	
140	29	
150	22	
160	16	
170	4	
180	0	

