



DL-JC2EL

(JIS形式 : LDC3L-E17/D)

オープン価格

業務用LED電球 E17 シャンデリア電球タイプ(小形電球25W形相当)

DL-JC2EL (JIS形式 : LDC3L-E17/D)

希望小売価格 オープン

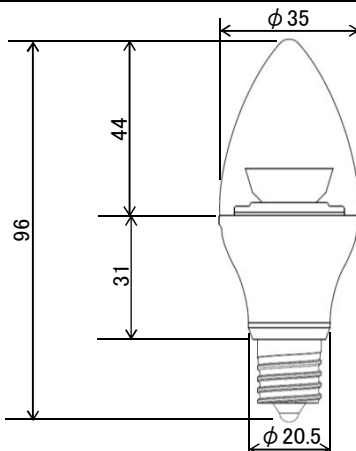
全光束	230 lm
消費電力	2.8W
固有エネルギー消費効率	82.1 lm/W
質量	58g
定格電圧	AC100V
ランプ寿命	40,000時間(光束維持率70%)
調光対応	約10~100%(位相制御方式)
密閉形器具対応	×
備考	断熱材施工器具(SB、SGI、SG形表示器具)には使用不可

電球色(2700K)

Ra82

E17口金

調光可能



(単位: mm)