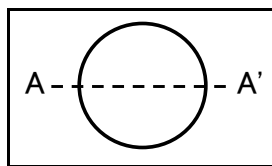
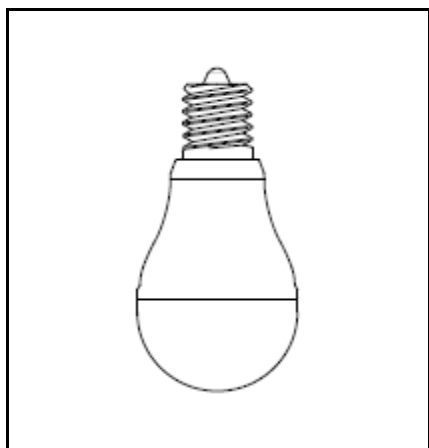


シャープ製LED電球 配光データシート

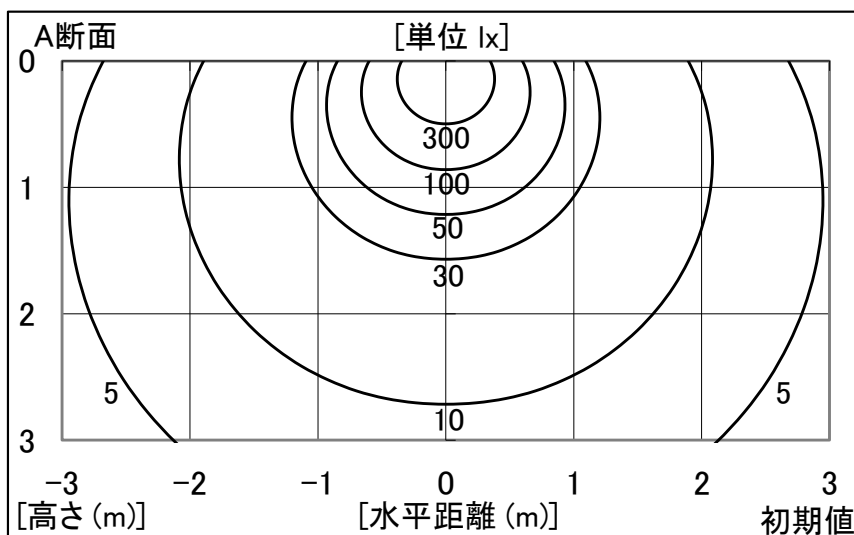
形名 DL-JA44L (JIS形式:LDA4L-G-E17)



全光束	460 lm
上方光束	112 lm
下方光束	348 lm
最大光度	74 cd

初期値

光源	LED
形式	電球形
色温度	2700K
備考	
定格電圧	:100V
口金	:E17
外径	:35mm
全長	:72mm



角度	光度[cd/1,000lm]
	A-A'
0	160
10	160
20	157
30	151
40	143
50	133
60	121
70	107
80	93
90	78
100	64
110	51
120	38
130	27
140	18
150	11
160	5
170	2
180	1

