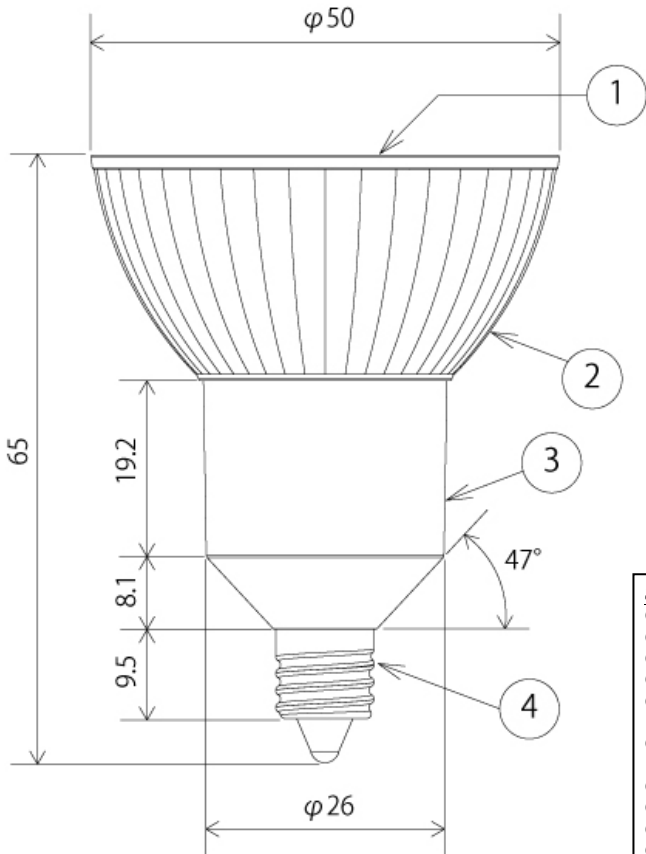


単位 mm



安全上の注意

⚠警告

- 紙や布などでおおったり、燃えやすいものに近づけないでください。(火災・器具過熱の原因)
- 非常用照明器具、誘導灯器具、水銀灯、HID ランプ器具などでは、絶対に使用しないでください。(破損・発煙の原因)
- 直流電源では絶対に使用しないでください。(破損・発煙の原因)
- 取付け、取外しや清掃の時は必ず電源を切ってください。(感電の原因)

⚠注意

- 物をぶつけたり、傷をつけたり、強く握ったりしないでください。(破損・ケガの原因)
- 点灯中や消灯後しばらくは LED 電球が熱いので触れないでください。(ヤケドの原因)
- 水滴のかかる状態や温度の高いところで使用しないでください。(破損・絶縁不良の原因)
- 器具で指定された消費電力以下の LED 電球をご使用ください。(短寿命の原因)
- LED 電球はソケットに確実に取付けてください。(落下の原因)

ご使用上の注意

- 水滴のかかる状態や温度の高いところで使用しないでください。
- 水洗いや分解、改造はしないでください。LED などは交換できません。
- 遅れ停止スイッチなどと組み合わせて使用できない場合があります。
- LED 電球周囲温度が 0~40℃の範囲で使用してください。
- ラジオやテレビなどの音響および映像機器の近くで点灯すると、雑音が入ることがあります。(雑音が入る時は、ランプから 1m 以上離してご使用ください。)
- 赤外線リモコンを採用した機器(テレビやエアコンなど)の近くで点灯すると、リモコンが誤動作することがあります。
- 安全上、LED 電球を直視することはおやめください。
- 周波数 50Hz、60Hz 以外の電源では使用しないでください。
- LED 素子にはバツキがあるため、同じ形名商品でも光色、明るさが異なる場合があります。
- 特殊なメガネ(3D テレビ用など)で LED 電球を見ると、ちらついたように見える場合があります。目の疲れや体調不良などの原因となることがありますので LED 電球を見ないでください。
- わずかに「ジー」という音がすることがまれにありますが、異常ではありません。
- 屋内用、交流電源 100V 用です。

調光時の注意

- ・調光した場合、わずかに「ジー」という音がすることがありますが、異常ではありません。
- ・調光時に LED 電球がちらつく場合は、調光器のつまみを操作して、ちらつかない位置で使用してください。
- ・調光つまみの操作で、明るさが約 100% から 10% まで変化します。約 10% 以下では調光器によって消灯したり、ちらついたり、点灯したままになったりすることがあります。
- ・調光したときの明るさや、電力の変化は電球と異なります。
- ・複数の LED 電球を 1 つの調光器で使用する場合、調光つまみが暗い状態では、LED 電球特性により個々の消灯や明るさに違いがでます。
- ・調光つまみを絞って消灯させても、電力は消費しています。消灯する場合は、電源スイッチを切ることをお勧めします。
- ・調光つまみを暗い状態に操作したまま電源を入れた場合は、点灯しないことがあります。この場合は、調光つまみを 100% の位置にして点灯させてください。
- ・停電やドライヤー・電子レンジなどの使用時の電源電圧の変動で、チラツキや明るさが変化したり、調光つまみが暗い状態では消灯したりする場合があります。
- ・電源事情によっては、ちらつく場合があります。
- ・調光器の種類によっては、ちらつく場合があります。
- ・複数の調光器を使用した場合、影響しあってちらつく場合があります。

以下の器具には使用しないでください。

- 誘導灯・非常用照明器具
- 水銀灯、ナトリウムランプ、メタルハライドランプなどの HID ランプ器具
- 断熱材施工器具(SB、SG I、SG 形表示器具)
- 密閉形器具や密閉に近い器具
- リモコンのついた電球器具や回路
- 人感センサー、明るさセンサー付などの自動点灯器具
- 屋外、水滴がかかる場所にある器具
(そのほか使用器具の種類によって、寸法が合わない、熱がこもる等の要因により使用できない、または寿命が短くなる場合があります。)

項目	特性	
光色	電球色相当	
外形寸法 (mm)	外径	φ50
	全長	65
質量(g)	75	
口金	E11	
周波数(Hz)	50/60共用	
定格入力電圧(V)	100	
定格入力電流(mA)	94.5	
定格消費電力(W)	5.8	
ビーム角(°)	32	
全光束(lm)	310	
ビーム光束(lm)	170	
最大光度(cd)	900	
色温度(K)	2700	
平均演色評価数(Ra)	84	
設計寿命(時間)	30000※	
特記事項	・電源内蔵 ・調光器対応	
※寿命は、光束が 70%まで低下するまでの時間です。製品の寿命を保証するものではありません。		

4	口金(E11)	1	黄銅 ニッケルメッキ	—	
3	口金絶縁ホルダー	1	ポリカーボネイト樹脂	白色塗装	
2	ヒートシンク	1	アルミニウム合金	白色塗装	
1	レンズ	1	ポリカーボネイト樹脂	—	
番号	部品名	員数	材質	備考	
製品名	LED電球(ハロゲン電球代替タイプ)	尺度:non_scale	承認	検印 作成	
型番	DL-JW3BL (LDR6L-W-E11/D*)	作成日:2012.01.25	森上	北村	宇原
		図番:DL-JW3BL_S1			