

DL-JW3BL

(規格形式：LDR6L-W-E11/D*)

オープン価格

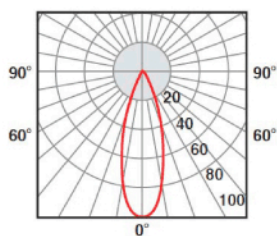
調光器対応

* (社)日本電球工業会規格(JEL800)に基づく形式表示

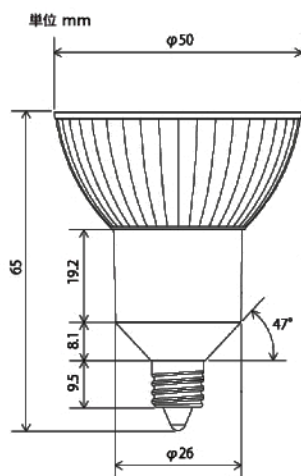
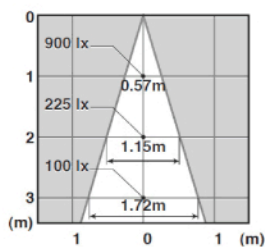


口金	E11
平均演色評価数 (Ra)	84
ビーム角	32°
最大光度	900 cd
全光束	310 lm
ビーム光束	170 lm
光色	電球色相当 (2,700K)
調光	可 (10~100%)
定格電圧	100V
消費電力	5.8 W
設計寿命	30,000時間※
外形寸法	φ 50 mm × 65 mm
質量	75 g

配光曲線 (光度) [%]



水平面照度 [lx]



- LED電球用、白熱電球用の調光器でご使用頂けます。(10~100%調光)
 - センサー付、ワイヤレスリモコン式、電子トランス用などの調光器とは組み合わせできません。
 - 500Wを超える調光器とは組み合わせできません。
 - 調光器によってはちらつきが発生する場合があります。
 - LED素子はバラツキがあるため、商品ごとに発光色、明るさが異なることがあります。
 - 商品の価格には、工事費は含まれておりません。
- ※ 寿命は、光束が70%まで低下するまでの時間です。製品の寿命を保証するものではありません。