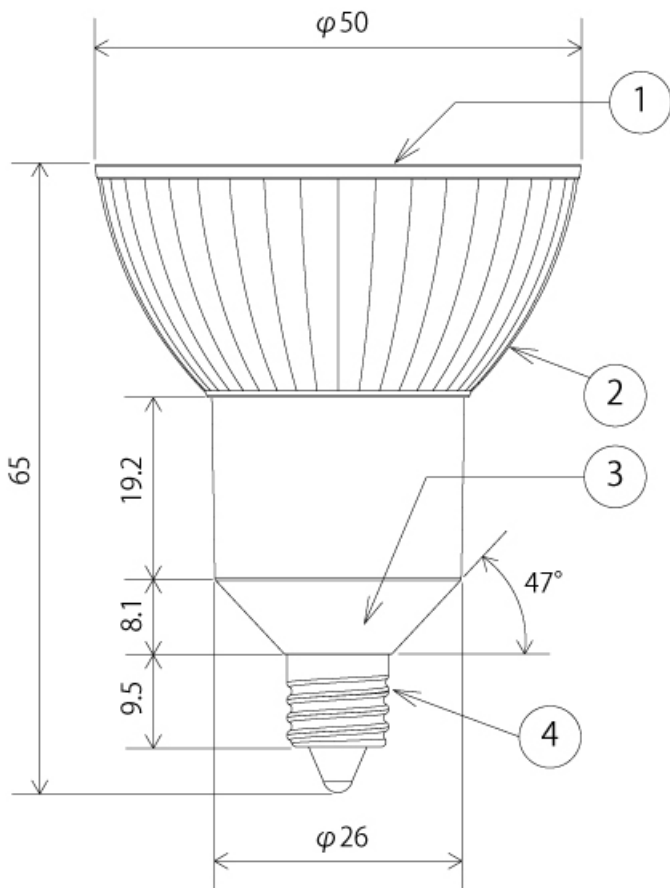


単位 mm



### 安全上のご注意

#### ⚠ 警告

- 紙や布などでおおったり、燃えやすいものに近づけないでください。(火災・器具過熱の原因)
- 調光(電球の明るさを変える)機能のついた電球器具や回路、非常用照明器具、誘導灯器具、水銀灯、HID ランプ器具などでは、絶対に使用しないでください。(破損・発煙の原因)
- 直流電源では絶対に使用しないでください。(破損・発煙の原因)
- 取付け、取外しや清掃の時は必ず電源を切ってください。(感電の原因)

#### ⚠ 注意

- 物をぶつけたり、傷をつけたり、強く握ったりしないでください。(破損・ケガの原因)
- 点灯中や消灯後しばらくは LED 電球が熱いので触れないでください。(ヤケドの原因)
- 水滴のかかる状態や湿度の高いところで使用しないでください。(破損・絶縁不良の原因)
- 器具で指定された消費電力以下の LED 電球をご使用ください。(短寿命の原因)
- LED 電球はソケットに確実に取付けてください。(落下の原因)

項目	特性	
光色	電球色相当	
外形寸法 (mm)	外径	φ50
	全長	65
質量(g)	75	
口金	E11	
周波数(Hz)	50/60共用	
定格入力電圧(V)	100	
定格入力電流(mA)	116	
定格消費電力(W)	6.5	
ビーム角(°)	32	
全光束(lm)	395	
ビーム光束(lm)	200	
最大光度(cd)	1000	
色温度(K)	2700	
平均演色評価数(Ra)	85	
設計寿命(時間)	30000※	
特記事項	・電源内蔵 ・調光器非対応	
※寿命は、光束が70%まで低下するまでの時間です。製品の寿命を保証するものではありません。		

#### ご使用上の注意

- 水滴のかかる状態や湿度の高いところで使用しないでください。
- 水洗いや分解、改造はしないでください。LEDなどは交換できません。
- 遅れ停止スイッチなどと組み合わせて使用できない場合があります。
- LED電球周囲温度が0~40℃の範囲で使用してください。
- ラジオやテレビなどの音響および映像機器の近くで点灯すると、雑音が入ることがあります。(雑音が入る時は、ランプから1m以上離してご使用ください。)
- 赤外線リモコンを採用した機器(テレビやエアコンなど)の近くで点灯すると、リモコンが誤動作することがあります。
- 安全上、LED電球を直視することはおやめください。
- 周波数50Hz、60Hz以外の電源では使用しないでください。
- LED素子にはバラツキがあるため、同じ形名商品でも光色、明るさが異なる場合があります。
- 屋内用、交流電源100V用です。

#### 以下の器具には使用しないでください。

- 調光機能のついた電球器具や回路(調光:電球の明るさを変える機能)(100%点灯も使用不可)
  - 誘導灯・非常用照明器具
  - 水銀灯、ナトリウムランプ、メタルハライドランプなどのHIDランプ器具
  - 断熱材施工器具(SB、SG I、SG形表示器具)
  - 密閉形器具や密閉に近い器具
  - リモコンのついた電球器具や回路
  - 人感センサー、明るさセンサー付などの自動点灯器具
  - 屋外、水滴がかかる場所にある器具
- (そのほか使用器具の種類によって、寸法が合わない、熱がこもる等の要因により使用できない、または寿命が短くなる場合があります。)

4	口金(E11)	1	黄銅 ニッケルメッキ	—
3	口金絶縁ホルダー	1	ポリブチレンテフタレート樹脂	DL-JW34L:白 DL-JW34L-B:黒
2	ヒートシンク	1	アルミニウム合金	DL-JW34L:白 DL-JW34L-B:黒
1	レンズ	1	ポリカーボネイト樹脂	—
番号	部品名	員数	材質	備考
製品名	LED電球(ハロゲン電球代替タイプ)	尺度:non_scale	承認	検印 作成
型番	DL-JW34L DL-JW34L-B (LDR7L-W-E11*)	作成日:2012.10.18 図番:DL-JW34L_JW34LB_S1	森上	北村 山本

\* (一社) 日本電球工業会規格(JEL800) に基づく形式表示。