

## DL-JW34L/-B

(規格形式：LDR7L-W-E11\*)

(ホワイト) / -B (ブラック)

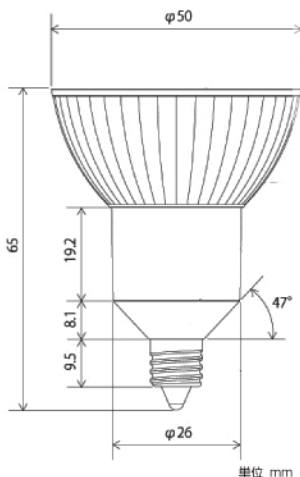
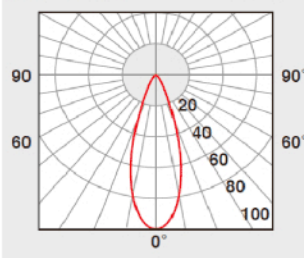
オープン価格

\* (一社)日本電球工業会規格(JEL800)に基づく形式表示

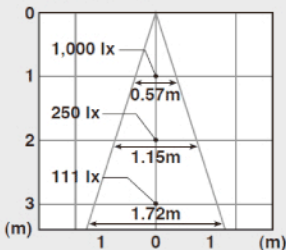


|              |                |
|--------------|----------------|
| 口金           | E11            |
| 平均演色評価数 (Ra) | 85             |
| ビーム角         | 32°            |
| 最大光度         | 1,000cd        |
| 全光束          | 395 lm         |
| ビーム光束        | 200 lm         |
| 光色           | 電球色相当 (2,700K) |
| 定格電圧         | 100V           |
| 消費電力         | 6.5W           |
| 設計寿命         | 30,000時間※      |
| 外形寸法         | φ50mm × 65mm   |
| 質量           | 75g            |
| 調光器対応        | ×              |

## 配光曲線[%] (光度) Ra85・32°



## 水平面照度 [lx] Ra85・32°



- 調光器には使用できません。
  - 密閉形器具や密閉に近い器具には使用できません。
  - LED素子はバラツキがあるため、商品ごとに発光色、明るさが異なることがあります。
  - 商品の価格には、工事費は含まれておりません。
- ※ 寿命は、光束が70%まで低下するまでの時間です。製品の寿命を保証するものではありません。