



DL-JN52L

(JIS形式：LDR5L-N-E11)

オープン価格

業務用LED電球 E11 ハロゲン電球代替タイプ

DL-JN52L (JIS形式：LDR5L-N-E11)

希望小売価格 オープン

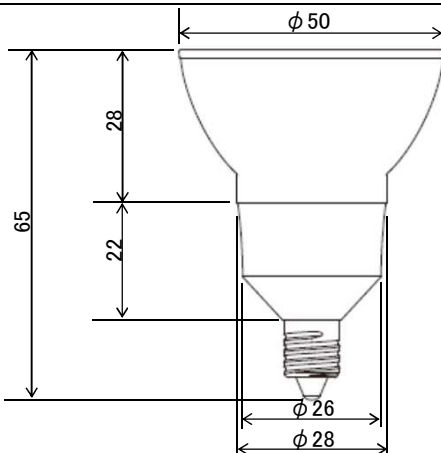
| | |
|--------------------|-------------------------------|
| 最大光度 | 6,000 cd |
| 全光束 ※全光束は参考値となります。 | (430 lm) |
| ビーム光束 | 170 lm |
| 定格電圧 | AC100V |
| 消費電力 | 4.8W |
| 固有エネルギー消費効率 | 89.5 lm/W |
| ランプ寿命 | 40,000時間(光束維持率70%) |
| 外形寸法 | φ50×65mm |
| 質量 | 65g |
| 本体色 | ホワイト |
| 調光器対応 | 不可 |
| 密閉形器具対応 | × |
| 備考 | 断熱材施工器具(SB、SGI、SG形表示器具)には使用不可 |

電球色(2700K)

Ra82

E11口金

狭角
12.5°



(単位: mm)