

## DL-JN24L

(規格形式：LDR7L-N-E11\*)

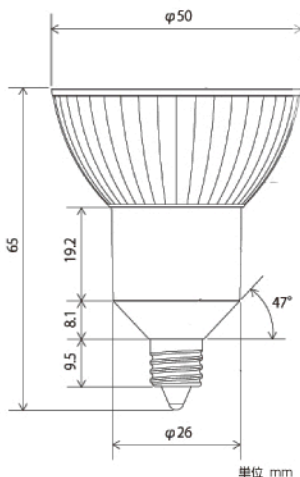
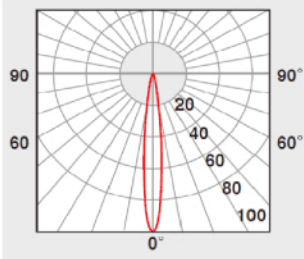
オープン価格

\* (一社)日本電球工業会規格(JEL800)に基づく形式表示

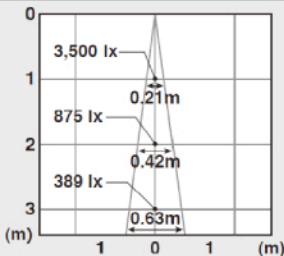


口金	E11
平均演色評価数 (Ra)	95
ビーム角	12°
最大光度	3,500cd
全光束	295 lm
ビーム光束	100 lm
光色	電球色相当 (2,600K)
定格電圧	100V
消費電力	6.5W
設計寿命	30,000時間※
外形寸法	φ50mm × 65mm
質量	75g
調光器対応	×

## 配光曲線 [%] (光度) Ra95・12°



## 水平面照度 [lx] Ra95・12°



- 調光器には使用できません。
  - 密閉形器具や密閉に近い器具には使用できません。
  - LED素子はバラツキがあるため、商品ごとに発光色、明るさが異なることがあります。
  - 商品の価格には、工事費は含まれておりません。
- ※ 寿命は、光束が70%まで低下するまでの時間です。製品の寿命を保証するものではありません。