



## DL-JM45L-B

(JIS形式：LDR4L-M-E11)

オープン価格

業務用LED電球 E11 ハロゲン電球代替タイプ

# DL-JM45L-B (JIS形式：LDR4L-M-E11)

希望小売価格 オープン

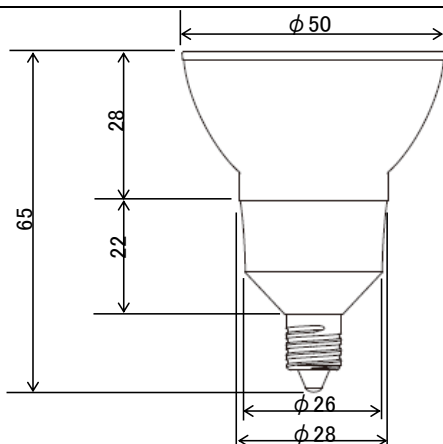
最大光度	3,150 cd
全光束 ※全光束は参考値となります。	(440 lm)
ビーム光束	205 lm
定格電圧	AC100V
消費電力	4W
固有エネルギー消費効率	110 lm/W
ランプ寿命	40,000時間(光束維持率70%)
外形寸法	φ50×65mm
質量	65g
本体色	ブラック
調光器対応	不可
密閉形器具対応	×
備考	断熱材施工器具(SB、SGI、SG形表示器具)には使用不可

電球色 (2700K)

Ra82

E11口金

中角  
19°



(単位:mm)