

DL-JM24L

(規格形式：LDR7L-M-E11*)

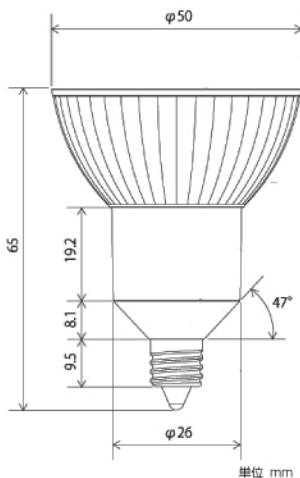
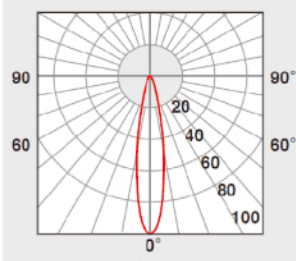
オープン価格

* (一社)日本電球工業会規格(JEL800)に基づく形式表示

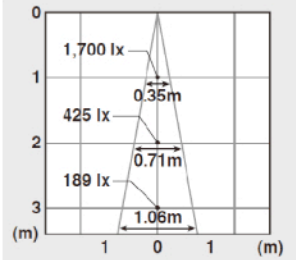


口金	E11
平均演色評価数 (Ra)	95
ビーム角	20°
最大光度	1,700cd
全光束	295 lm
ビーム光束	120 lm
光色	電球色相当 (2,600K)
定格電圧	100V
消費電力	6.5W
設計寿命	30,000時間※
外形寸法	φ50mm × 65mm
質量	75g
調光器対応	×

配光曲線[%](光度) Ra95・20°



水平面照度[lx] Ra95・20°



- 調光器には使用できません。
 - 密閉形器具や密閉に近い器具には使用できません。
 - LED素子はバラツキがあるため、商品ごとに発光色、明るさが異なることがあります。
 - 商品の価格には、工事費は含まれておりません。
- ※ 寿命は、光束が70%まで低下するまでの時間です。製品の寿命を保証するものではありません。