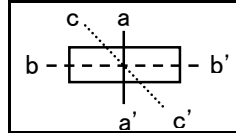
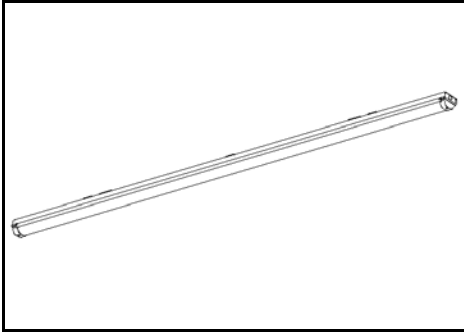
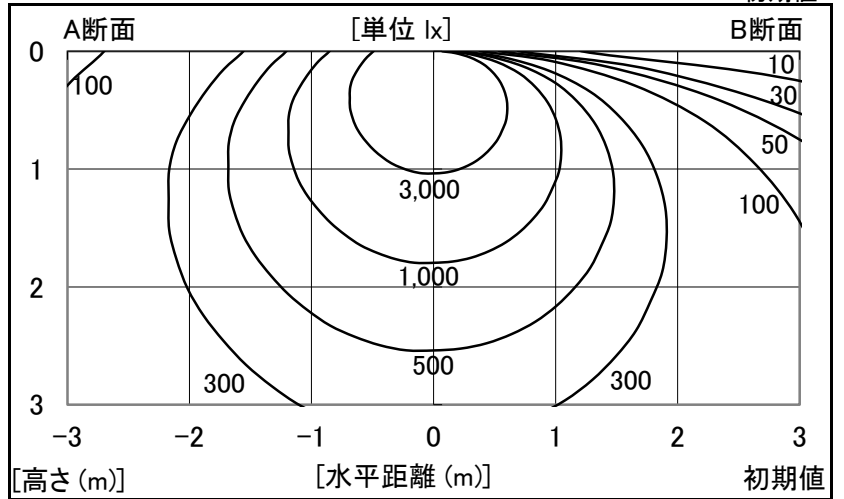


シャープ製LED照明器具 配光データシート 形名 DL-NA25NM

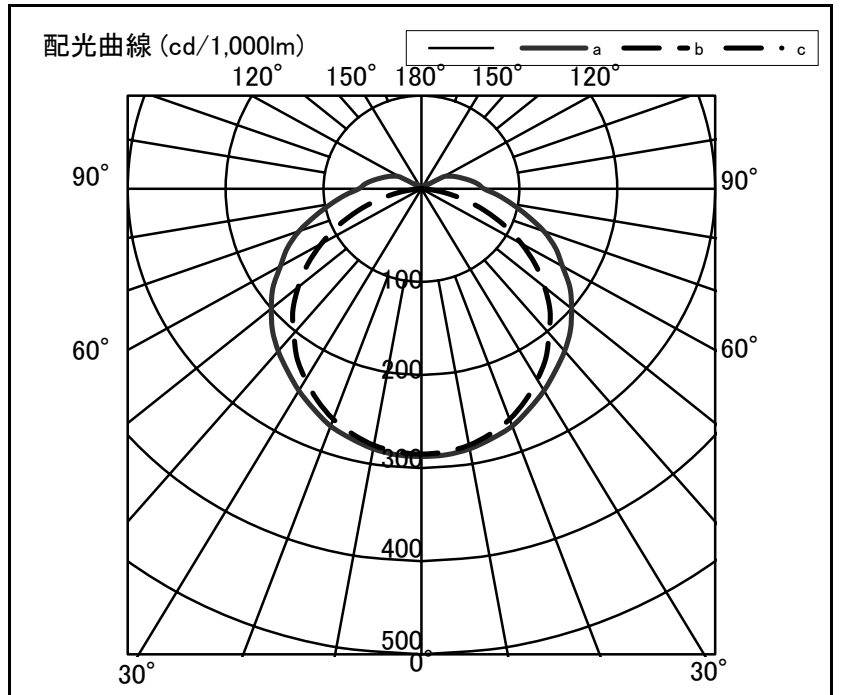


器具光束	10,800 lm
上方光束	868 lm
下方光束	9,932 lm
最大光度	3,105 cd

光源	LED
形式	ストレート型(直付型)
パネル	乳白
色温度	5,000K
保守率	良:0.93中:0.90 否:0.86
最大取付間隔	a-a 1.4H b-b 1.4H
備考	防水仕様【IP23】



角度	光度[cd/1,000lm]		
	A-A'	B-B'	C-C'
0	287	285	-
10	284	280	-
20	271	263	-
30	250	237	-
40	228	203	-
50	200	164	-
60	166	118	-
70	133	69	-
80	94	24	-
90	64	1	-
100	51	1	-
110	38	1	-
120	25	1	-
130	3	1	-
140	5	1	-
150	1	0	-
160	1	1	-
170	1	1	-
180	1	1	-



反射率	天井						70						50				30		20		0			
	壁		70		50		30		70		50		30		50		30		30		10		0	
床	30	10	30	10	30	10	30	10	30	10	30	10	30	10	30	10	30	10	30	10	30	10	0	0
室指数	照明率(×0.01)																							
0.6	62	57	46	44	36	35	60	56	45	43	35	34	42	40.7	34	33	33	32	27	24				
0.8	75	68	58	54	47	45	72	66	56	53	46	45	53	50.8	45	43	43	42	36	34				
1.0	83	75	67	62	56	53	80	72	65	61	55	52	61	57.9	52	50	50	49	43	40				
1.25	91	81	76	70	65	61	87	79	73	68	63	60	69	64.9	60	58	58	56	50	47				
1.5	97	86	83	75	72	67	93	83	80	73	70	66	75	70	66	63	63	61	56	52				
2.0	106	92	93	83	83	75	101	89	89	81	80	74	83	77.4	76	71	72	69	64	60				
2.5	111	96	100	88	90	81	106	94	96	86	88	80	89	82.4	82	77	77	74	69	66				
3.0	115	99	105	92	96	86	110	96	101	90	93	84	94	86	87	81	82	78	74	70				
4.0	121	103	112	97	105	92	115	100	108	95	101	90	99	90.9	94	87	88	84	79	76				
5.0	124	105	117	100	110	96	119	103	112	98	106	94	103	94.1	99	91	92	87	83	80				
7.0	128	108	123	104	117	101	122	105	117	102	113	99	108	97.9	104	95	97	92	88	85				
10	132	110	127	107	123	105	126	108	122	105	118	103	112	101	109	99	101	95	92	89				