

- ・施工上・使用上の注意については、別途工事説明書及び取扱説明書をお読みください。
- ・軽微な仕様は、予告なく変更する場合があります。

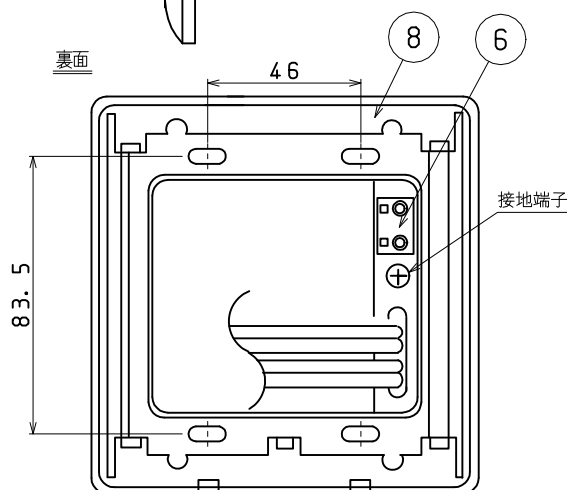
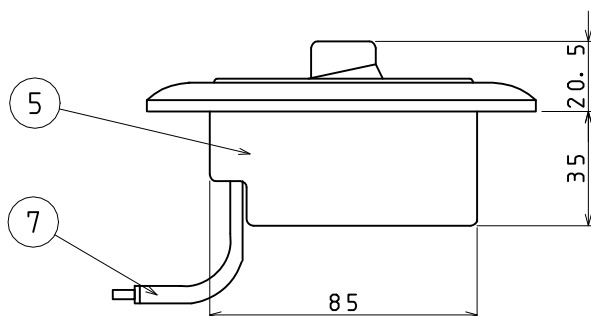
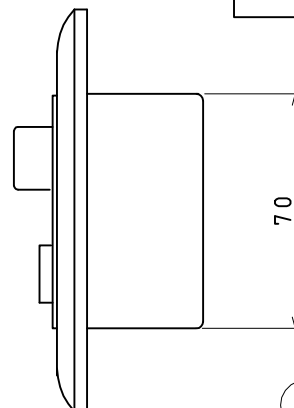
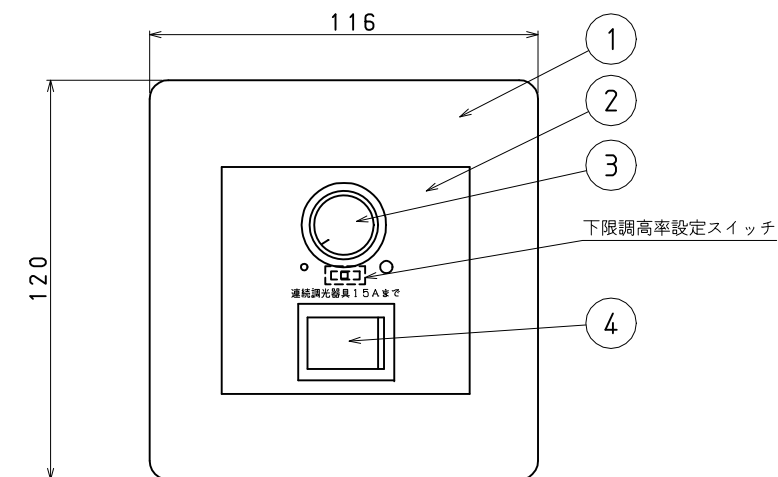
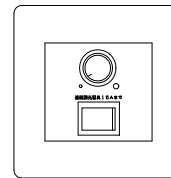
## ⚠️ 安全に関するご注意

[一般屋内専用器具]

- ・屋外や、水気、湿気のある場所では使用しないで下さい。(絶縁不良による感電の原因となります。)
- ・断熱材、防音材、燃えやすい物で覆わないでください。(火災の原因となります。)

埋込穴寸法

97×72



### 下限調光率設定表

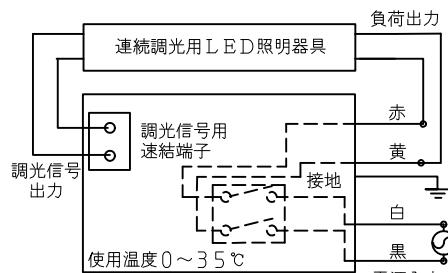
下限調光率 設定スイッチ	調光ボリューム (調光率)		On-Duty
	最小	最大	
	3%	100%	920μS~50μS
	5%*	100%	900μS~50μS
	10%	100%	860μS~50μS

下限調光設定スイッチを操作する場合は、※工場出荷設定操作プレートははずして行ってください。

### 連続調光用LED照明器具 最大接続台数

- ・連続調光用LED照明器具の入力電流は合計15Aまでですが、安全を考慮し12A (15A×0.8) で計算してください。
- ・但し、40台 (LED電源台数) を超えないこと。

### 接続図



1カ所点滅 上図の通り結線してください。  
(DL-Y012Rは2カ所点滅はできません)

### 【使用上のご注意】

- ・必ず接地処理を実施ください。
- ・2箇所での調光 (多箇所制御) はできません。
- ・調光信号に極性はありませぬ。
- ・調光信号線にシールド線 (CPEV-S) を使用する場合はシールド線送り処理と1点接地を必ず実施してください。工事不良の場合はノイズにより誤作動する場合があります。

項目	特性
器具形番	DL-Y012R
消費電力 (W)	4.0
電源入力 (V)	AC100~254
周波数 (Hz)	50/60
負荷出力	AC100~254 (15A)
調光信号出力	12VO-o-p PWM1kHz 250mA
照明調光率	3/5/10~100%
調光信号線総配線長	最大100m
調光信号線使用電線指定	CPEVφ0.9~1.2
質量	約0.3kg
特記事項	・2コ用スイッチボックスカバー付き (JISC8340) に適合

番号	部品名	員数	材質・材厚	備考		
8	プレート枠	1	樹脂	-		
7	引き出し線 (AWG14)	4	樹脂	-		
6	調光信号用速結端子	1	樹脂	-		
5	裏ケース	1	鋼板	メッキ仕上		
4	電源スイッチ	1	UM-E	両切りスイッチ (15A)		
3	つまみ	1	樹脂	ホワイト		
2	操作プレート	1	樹脂	ホワイト		
1	化粧プレート	1	樹脂	ホワイト		
製品名	LED照明器具用信号制御調光器	尺度	: free	承認	検印	作成
形番	DL-Y012R	作成日	: 2013.07.03	藤野	清水	高茂
		図番	: DL-Y012R_S-01			