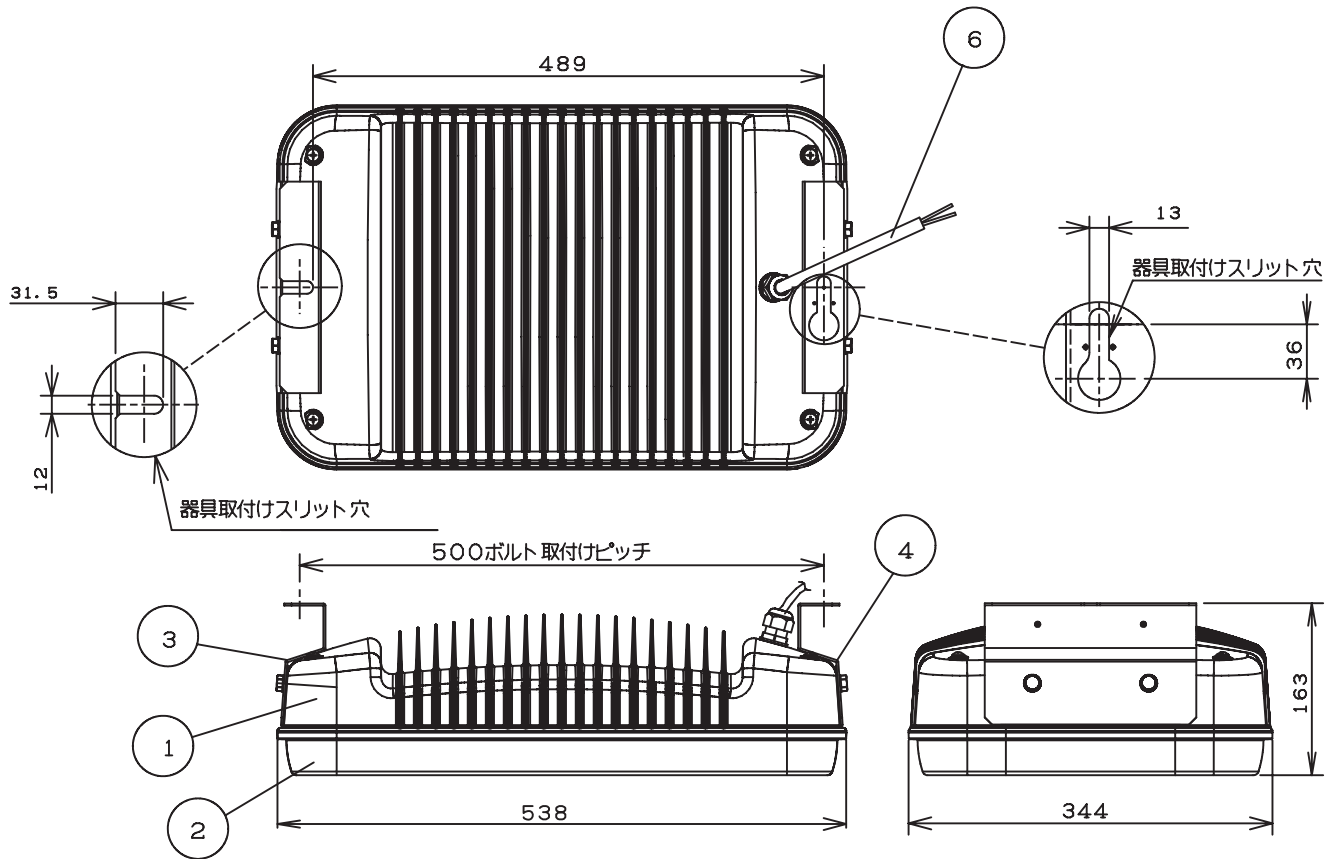
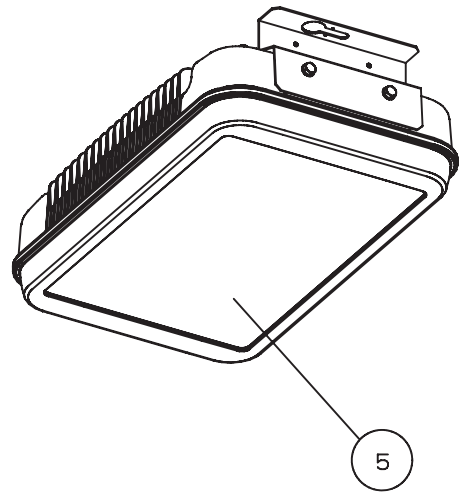


⚠ 安全に関するご注意

- ・この器具は、アンカーボルト吊り下げ専用器具です。プールや浴室などの湿気が多い場所、振動や衝撃の多い場所、腐食性ガスの発生する場所、海岸隣接地帯では使用しないでください。落下、感電、火災等の原因となります。
- ・木ネジなどによる天井、壁面には取付けしないでください。指定以外の取付を行うと器具落下の原因となります。
- ・振動の激しい所、風速60m/s以上の所ではご使用になれません。落下、破損、感電等の原因となります。
- ・器具は平ワッシャー、SPワッシャー、ダブルナットを使用し、確実に固定してください。落下、感電等の原因となります。
- ・取付作業は必ず2名以上で行ってください。1名作業は、落下の原因となります。

※施工上の注意とご使用上の注意はカタログ、取扱説明書をお読みください。



(定格表)

6	口出線	0.75mm ²	-
5	トウコウバン	強化ガラス(t4.0)	-
4	サイドプレート	SUS304(t2.0)	-
3	サイドプレートA	SUS304(t2.0)	-
2	本体カバー	アルミニウム合金	塗装
1	本体	アルミニウム合金	塗装
No.	部品名	材質・素材厚	備考

型式	DL-EG002-W
白色LED数	144個
定格電圧	100V/200V
定格周波数	50/60Hz
消費電力	256W
器具光束	20000lm

承認	検印	作成
図番: DL-EG002-W_S-01	詠田	山中

シャープ株式会社