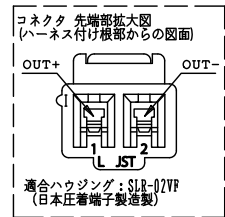
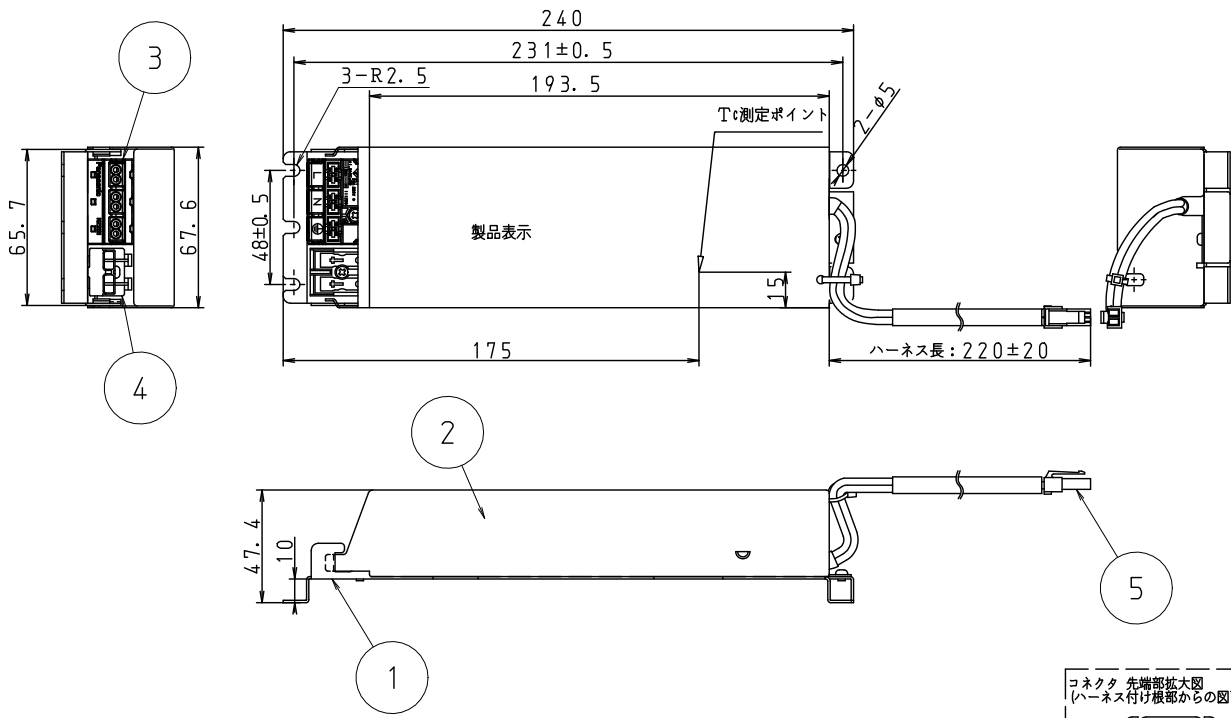
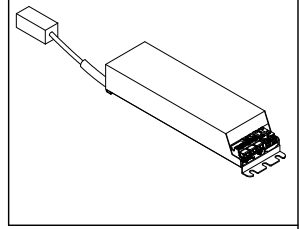


- ・施工上・使用上の注意については、別途工事説明書及び取扱説明書をお読みください。
- ・軽微な仕様は、予告なく変更する場合があります。

⚠ 安全に関するご注意

【一般屋内専用】

- ・屋外や、水気、湿気のある場所では使用しないで下さい。
(絶縁不良による感電の原因となります。)
- ・断熱材、防音材、燃えやすい物で覆わないでください。
(火災の原因となります。)
- ・住宅の断熱施工天井には使用できません。
- ・指定の適合灯具以外は使用しないでください。
(火災の原因となります。)
- ・逆向きの設置や横向きの設置は行わないでください。
(火災の原因となります。)



【使用上のご注意】

- ・入力電力・電流は、接続する灯具や接続台数によって異なります。適合灯具の仕様図をご確認ください。

項目	特性
器具形番	DL-YP105
入力電圧 (V)	AC100 AC200 AC242
出力電流 (mA)	1500
出力電圧範囲 (V)	DC35~60
最大出力電力 (VA)	100.0
電源周波数 (Hz)	50/60
質量	約0.63kg
調光範囲 (PWM調光方式)	約5%~100%
特記事項	調光器は、必ず適合調光器をお使いください。

5	コネクタ	1	樹脂	SLP-02V
4	調光信号端子台	1	樹脂	速結式
3	電源端子台	1	樹脂	速結式
2	本体	1	鋼板	シルバー
1	カバー	1	鋼板	グレー
番号	部品名	員数	材質・材厚	備考
製品名	直流電源装置	尺度	no scale	承認 検印 作成
形番	DL-YP105	作成日	2016.07.20	森上 谷 越後
		図番	DL-YP105_S-01	