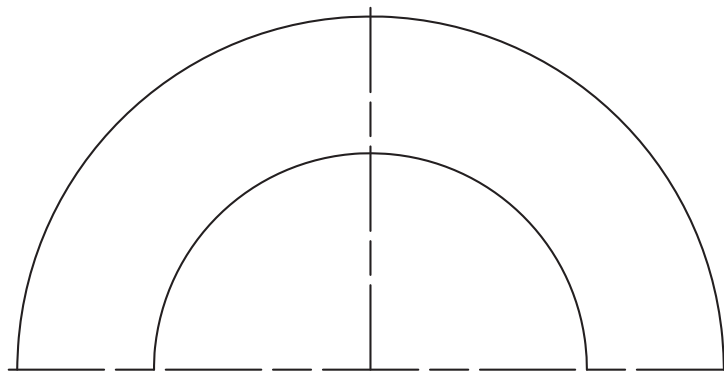
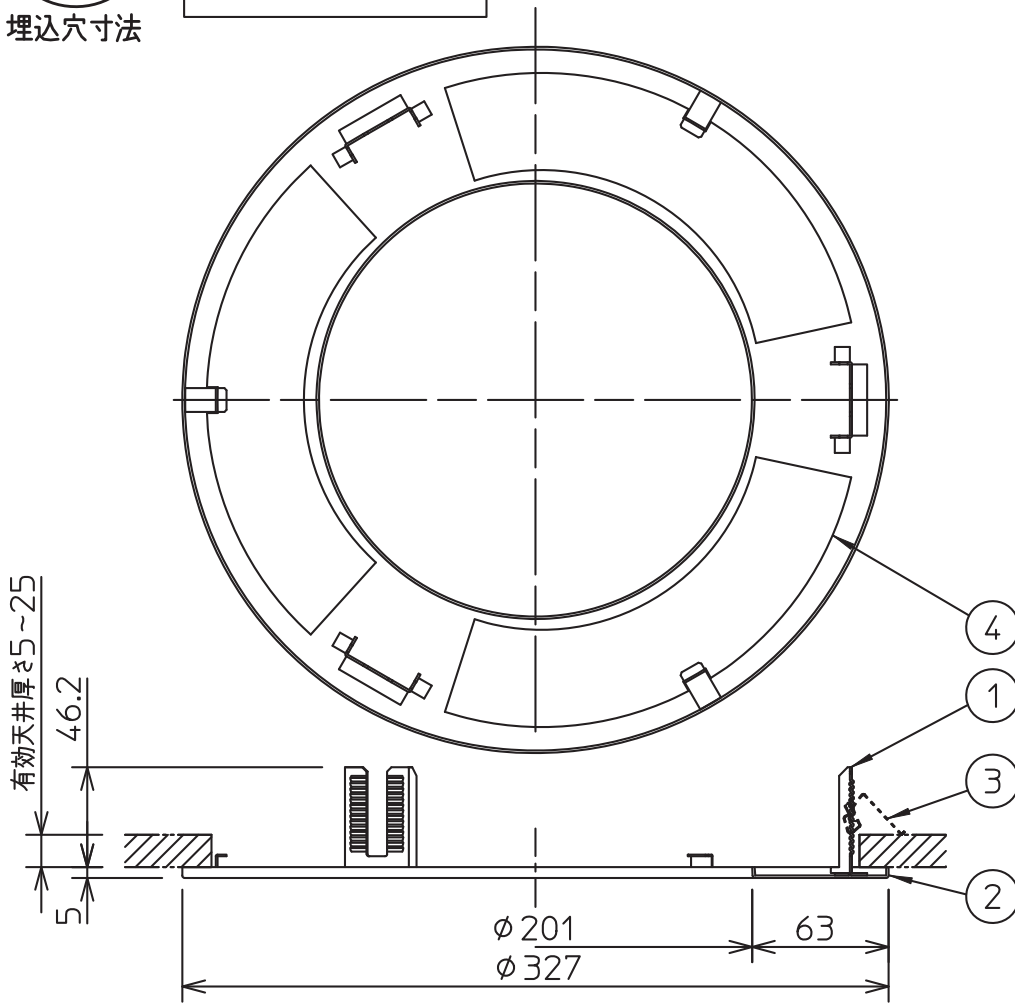
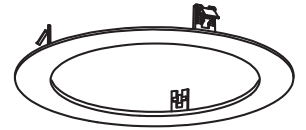


埋込穴寸法

埋込必要高
 使用器具により異なります。
 使用の器具高さをご確認ください。



⚠ 安全に関するご注意

- この器具は、単体では使用できません。
 仕様図または取扱説明書に従って、適正な組合せてご使用ください。
 落下・感電・火災の原因になります。
- 必ず、適合のLED照明器具と組合せて使用してください。
 落下の恐れがあります。
- LED照明器具により埋込必要高さは異なります。
 取付けるLED照明器具の仕様図をご確認ください。
- LED照明器具の取付バネ及び構造部がリニューアブルプレートに接触しないように取付けてください。
 接触した場合、LED照明器具がずれ落ちる原因となります。

				機 能	補助用	特記事項 適合器具 埋込穴φ200ダウンライト		
				取付場所	—			
				電源接続	—			
4	パッキン	シリコン	黒	消費電力	— W 定格電圧 — V			
3	取付金具	ステンレス板		適合ランプ				
2	枠	鋼板	白塗装	作成日	2015.6.15			
1	本体	鋼板	白塗装	図 番	DL-YA0001_S-02			
No.	部 品 名	材 質	備 考	器具重量	約 0.6 kg	承 認	検 印	作 成
						森 上	谷	山 本