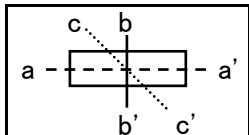
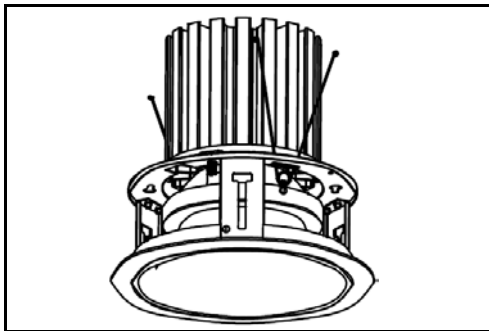
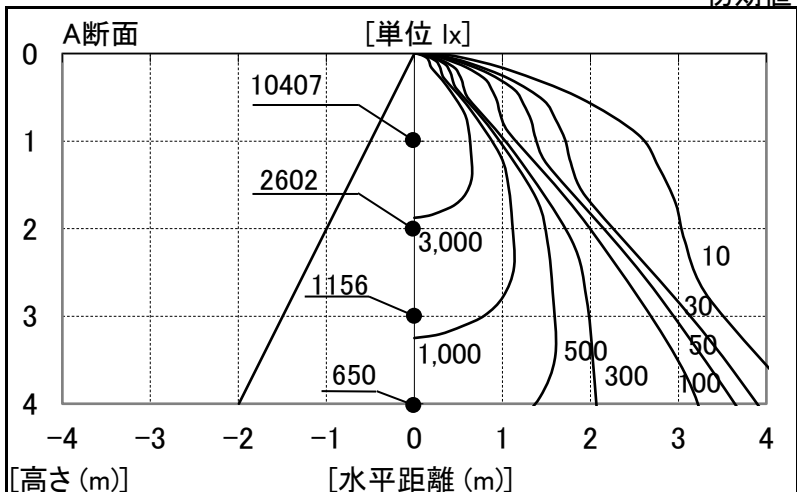


シャープ製LED照明器具 配光データシート 形名 DL-D077LW

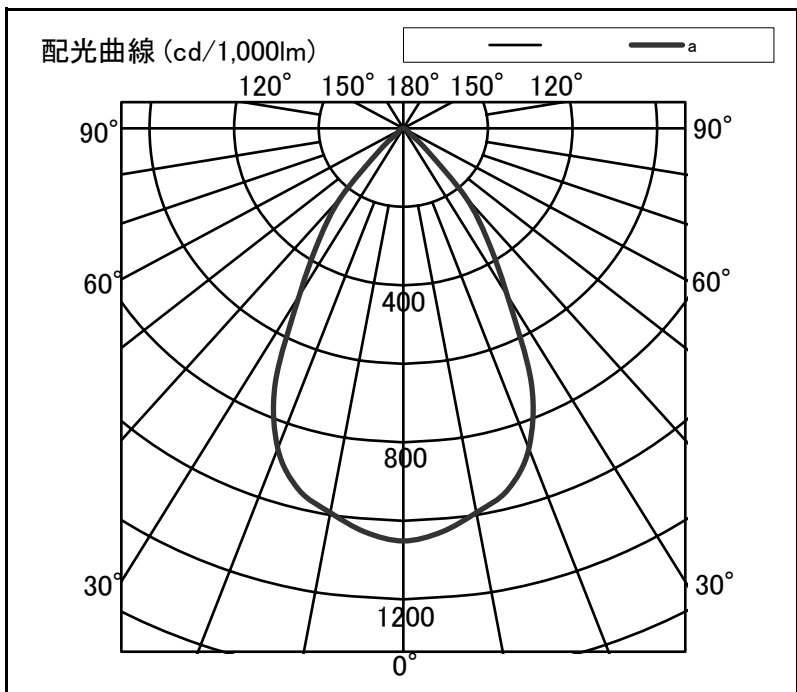


器具光束	9,900 lm
上方光束	0 lm
下方光束	9,900 lm
最大光度	10,407 cd
初期値	

光源	LED
形式	ダウンライト
埋込穴径	Φ200
色温度	3000K
保守率	良:0.83 中:0.81 否:0.77
最大取付間隔	a-a 1.0H
備考	適合電源 DL-YP105



角度	光度[cd/1,000lm]		
	A-A'	B-B'	C-C'
0	1051	-	-
10	994	-	-
20	868	-	-
30	492	-	-
40	230	-	-
50	19	-	-
60	12	-	-
70	7	-	-
80	1	-	-
90	0	-	-
100	0	-	-
110	0	-	-
120	0	-	-
130	0	-	-
140	0	-	-
150	0	-	-
160	0	-	-
170	0	-	-
180	0	-	-



反射率	天井		80				70				50				30		20		0	
	壁	床	70	50	30	10	70	50	30	10	70	50	30	10	50	30	30	10	10	0
室指数	照明率(×0.01)																			
0.6	91	84	82	78	76	74	90	83	81	78	76	74	80	77	75	74	75	73	71	70
0.8	99	90	90	85	85	81	98	90	90	85	84	81	88	84	83	81	82	80	78	77
1.0	105	94	96	89	91	86	103	93	95	89	90	86	93	88	88	85	87	84	82	81
1.25	109	97	101	93	96	90	107	96	100	92	95	89	97	91	93	89	91	88	86	85
1.5	112	99	105	95	100	92	110	98	103	95	98	92	100	93	96	91	93	90	88	87
2.0	117	101	110	98	105	96	113	100	108	98	103	95	104	96	100	94	97	93	91	90
2.5	119	103	114	100	109	98	116	102	111	100	107	98	106	98	103	96	99	95	93	92
3.0	121	104	116	102	112	100	118	103	113	101	110	99	108	99	105	98	101	96	95	93
4.0	124	105	120	103	116	102	120	104	116	102	113	101	110	101	108	100	103	98	97	95
5.0	125	106	122	104	119	103	121	105	118	103	115	102	111	102	109	101	104	99	98	96
7.0	127	107	124	106	122	105	123	106	120	105	118	104	113	103	112	102	106	100	99	97
10	128	107	126	107	125	106	124	106	122	105	121	105	114	103	113	103	107	101	100	98