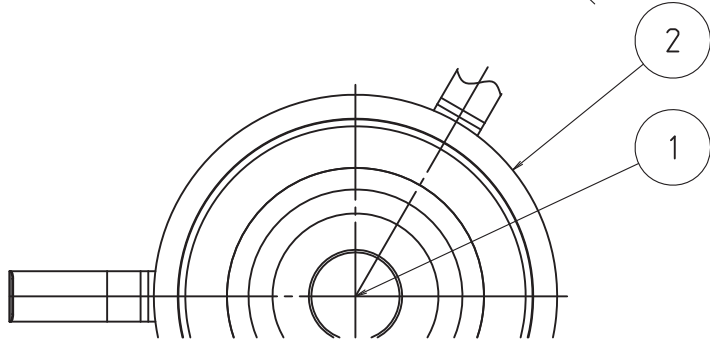
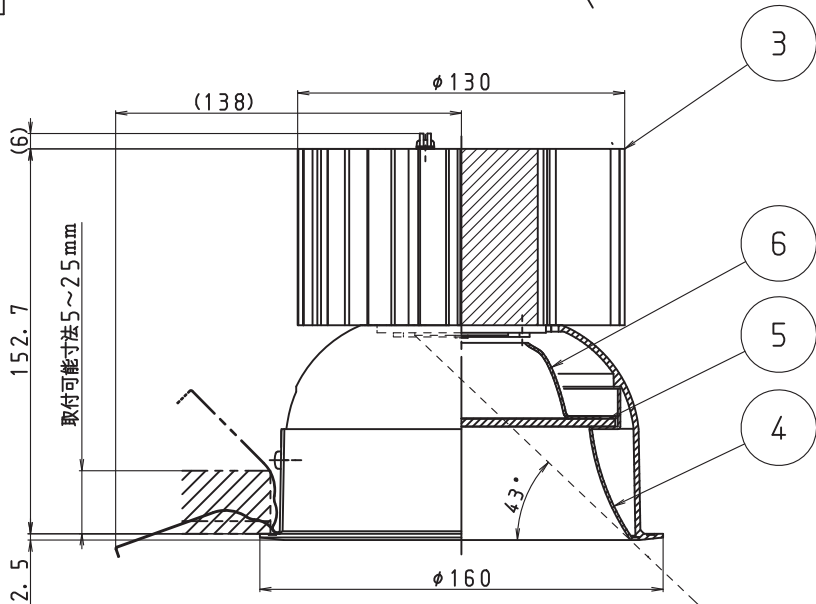
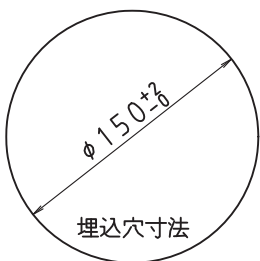
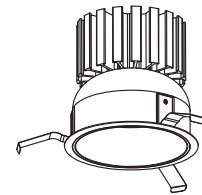
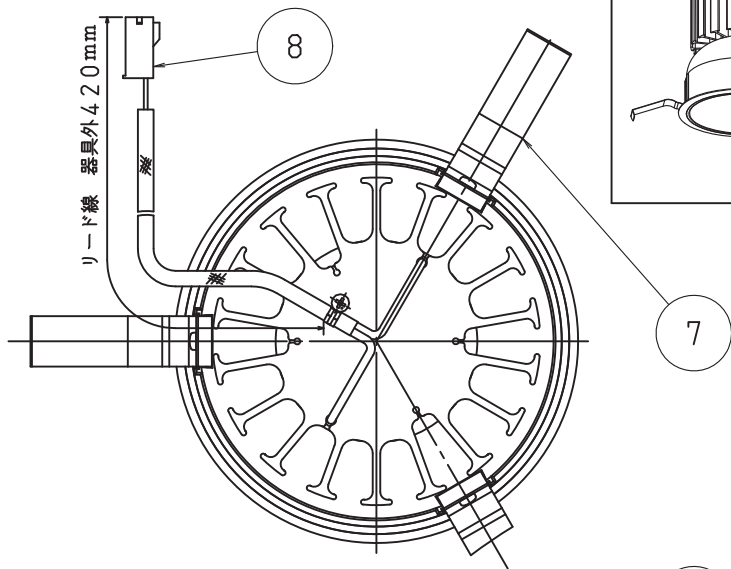
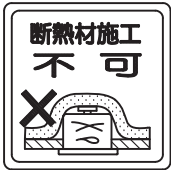


・施工上・使用上の注意については、別途工事説明書及び取扱説明書をお読みください。
 ・軽微な仕様は、予告なく変更する場合があります。

△ 安全に関するご注意

[一般屋内専用器具]

- ・屋外や、水気、湿気のある場所では使用しないで下さい。
 (絶縁不良による感電の原因となります。)
- ・天井埋込み専用器具です。傾斜天井、補強のない天井には取付けないでください。(落下の原因となります。)
- ・ロックウール等、柔らかい天井に取付ける場合、天井に傷がついたり枠と天井の間に、すき間ができることがあります。
- ・断熱材、防音材、燃えやすい物で覆わないでください。
- ・住宅の断熱施工天井には、使用できません。
 (火災の原因となります。)
- ・指定の適合直流電源装置以外は使用しないでください。
 (火災の原因となります。)



[使用上のご注意]

- ・器具と被照射物は50cm以上離してください。
- ・LED光源にはバラツキがあるため、同一形名商品でも商品ごとに発光色や明るさが異なる場合がありますが異常ではありません。
- ・LED光源は経年変化により、同一形名商品でも商品ごとに発光色、明るさが異なる場合がありますが異常ではありません。
- *1 設計目標値であり、保証する値ではありません。
 使用条件により変化致します。
- *2 適合直流電源装置を使用した際の値です。

項目	特性		
発光体	LEDモジュール		
器具形番	DL-D055NW	DL-D055WW	DL-D055LW
色温度 (K)	5000	4000	3000
器具光束 (lm)	5530	5360	5010
固有エネルギー消費効率 (lm/W)*2	100.5	97.4	91.0
Ra	81		
ビーム角	60°		
質量	約1.8kg		
電源周波数 (Hz)*2	50/60		
入力電圧 (V)*2	100	200	242
消費電力 (W)*2	55	55	55
入力電流 (mA)*2	561	290	250
入力容量 (VA)*2	56	58	61
特記事項・光源寿命 40000h (光束維持率85%)*1 ・調光範囲 約15~100%*2			

8	電源コネクタ	1	樹脂	SLR-06VF		
7	取付バネ	3	SUS	脱脂		
6	反射板	1	アルミ	化学研磨仕上		
5	前面ガラス	1	強化ガラス	透明		
4	補助反射板	1	アルミ	ホワイト塗装仕上		
3	ヒートシンク	1	アルミ	アルマイト		
2	本体枠	1	アルミダイカスト	ホワイト塗装仕上		
1	LEDモジュール	1	COB	-		
番号	部品名	員数	材質・材厚	備考		
製品名	ベースダウンライト	尺度	1/3	承認	検印	作成
形番	DL-D055*W	作成日	2015.08.26	森上	谷	山本 誠
		図番	DL-D055W_S-02			