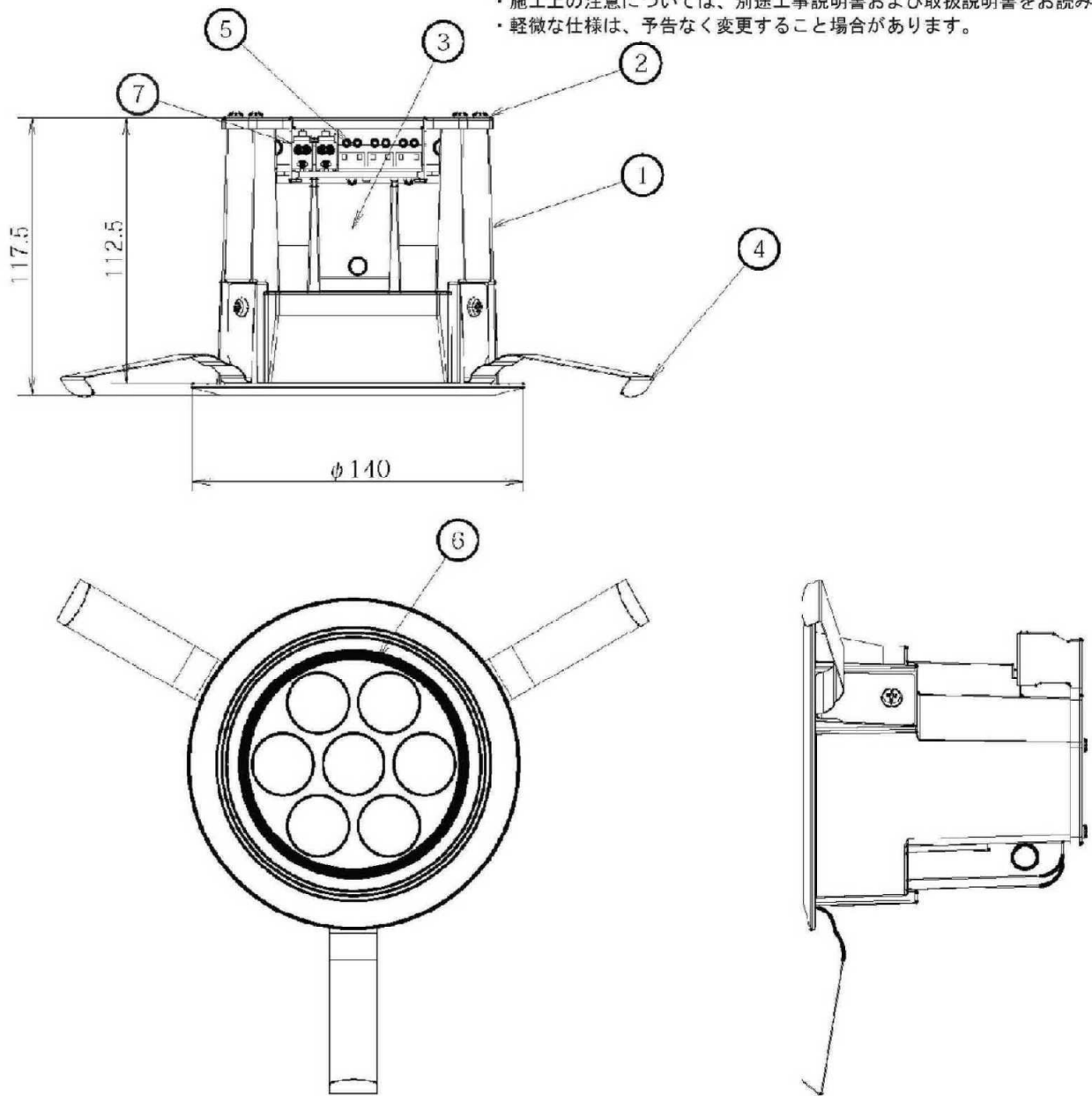


・施工上の注意については、別途工事説明書および取扱説明書をお読みください。
 ・軽微な仕様は、予告なく変更することがあります。



取付け天井厚 (mm)	5-25		
天井埋込み寸法 (mm)	φ125 (-0/+2)		
項目	特性		
発光体	LEDモジュール		
器具光束 (lm)	700		
固有効率 [*] -消費効率	52.2 lm/W		
色温度 (K)	電球色相当 (3000K)		
平均演色性指数	Ra83 *1		
ビーム角	広角 (85°)		
電源周波数 (Hz)	50/60		
定格入力電圧 (V)	100	200	
定格消費電力 (W)	13.4	13.4	
定格入力電流 (A)	0.15	0.08	
定格入力容量 (VA)	15	16	
質量 (kg)	1.0		
特記事項	・電源一体型 ・設計寿命 約40000h *1 *2 ・調光可 (PWM調光信号方式、約5-100%)		

*1 設計目標値であり、保証する値ではありません。使用条件により変化致します。
 *2 全光束が初期光束の70%に低下するまでの時間。

番号	部品名	員数	材質・材厚	備考
7	チョウコウタンシダイ	1	—	難燃仕様
6	トウカバン	1	ポリカーボネート	難燃仕様
5	タンシダイ	1	—	難燃仕様
4	パネ	3	ステンレス	—
3	ターミナルAG	1	Al t2	—
2	カバー	1	鋼板 t1.0	—
1	ヒートシンク	1	ADC12	白色
製品名	ダウンライト100形 電球色相当・広角・調光可	尺度	no scale	承認 検印 作成 詠田 清水 谷
型番	DL-D1004L	作成日	2015.4.13	
		図番	DL-D1004L_S-04	シャープ株式会社