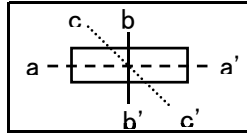
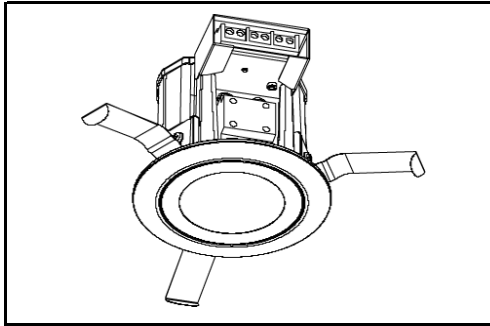


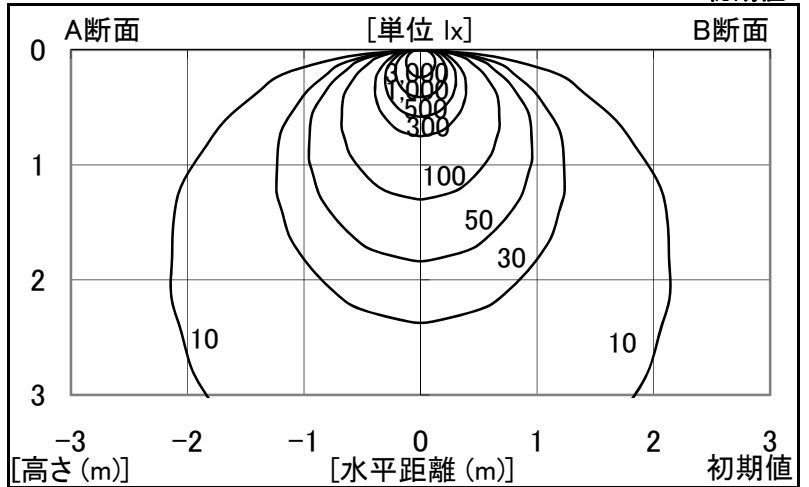
シャープ製LED照明器具 配光データシート 形名 DL-D026L



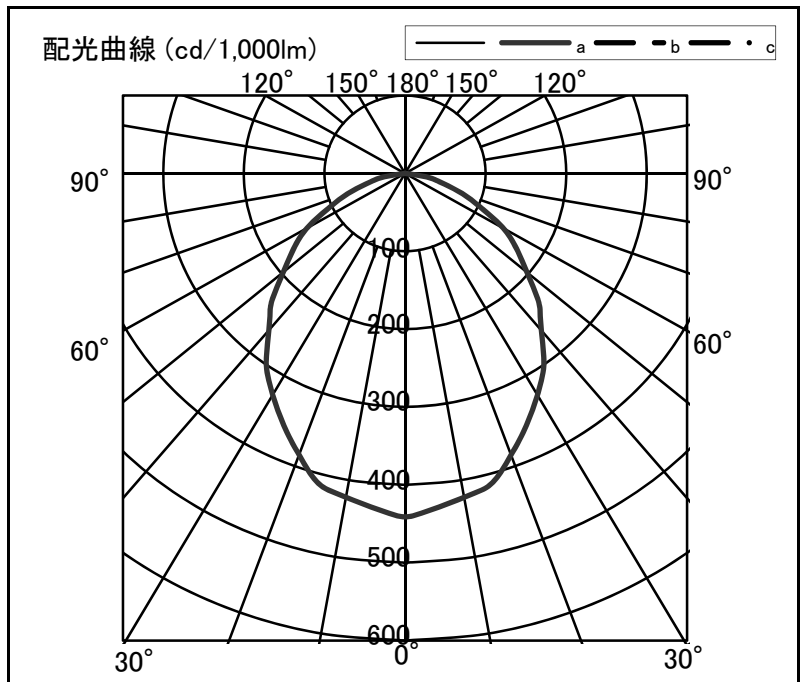
器具光束	370 lm
上方光束	0 lm
下方光束	370 lm
最大光度	163 cd

初期値

光源	LED
形式	ダウンライト
パネル	透明パネル
色温度	2,900K
保守率	0.7
最大取付間隔	a-a 1.4H b-b 1.4H
備考	



角度	光度[cd/1,000lm]		
	A-A'	B-B'	C-C'
0	441	-	-
10	422	-	-
20	385	-	-
30	328	-	-
40	263	-	-
50	197	-	-
60	141	-	-
70	75	-	-
80	28	-	-
90	0	-	-
100	0	-	-
110	0	-	-
120	0	-	-
130	0	-	-
140	0	-	-
150	0	-	-
160	0	-	-
170	0	-	-
180	0	-	-



反射率	天井						70						50						30		20		0	
	壁		70		50		30		70		50		30		50		30		30		10		0	
室指数	照明率(×0.01)																							
0.6	65	60	51	49	43	41	64	59	51	48	42	41	49	47	42	41	41	40	36	34				
0.8	77	70	63	60	54	52	75	69	62	59	54	52	60	58	53	51	52	51	46	44				
1.0	85	77	72	67	63	60	83	75	71	66	62	59	68	65	61	59	59	58	53	51				
1.25	93	83	80	74	71	67	90	81	79	73	70	67	75	71	68	66	67	65	60	58				
1.5	98	86	86	78	78	72	95	85	84	78	77	72	81	76	74	71	72	69	65	63				
2.0	105	92	95	85	87	80	102	90	93	84	86	79	88	82	82	78	79	76	73	71				
2.5	110	95	101	89	94	88	106	94	98	88	92	84	93	86	88	82	84	81	78	76				
3.0	113	97	106	92	99	88	109	96	102	91	97	87	97	89	92	86	88	84	81	79				
4.0	118	100	111	96	106	93	114	99	108	95	103	92	102	93	98	90	93	89	86	84				
5.0	120	102	115	99	110	96	116	100	111	98	107	95	105	95	101	93	96	91	89	87				
7.0	124	104	119	102	116	102	119	103	115	100	112	98	108	98	106	96	100	95	92	90				
10	126	105	123	104	120	99	121	104	119	102	116	101	111	100	109	99	103	97	95	93				