

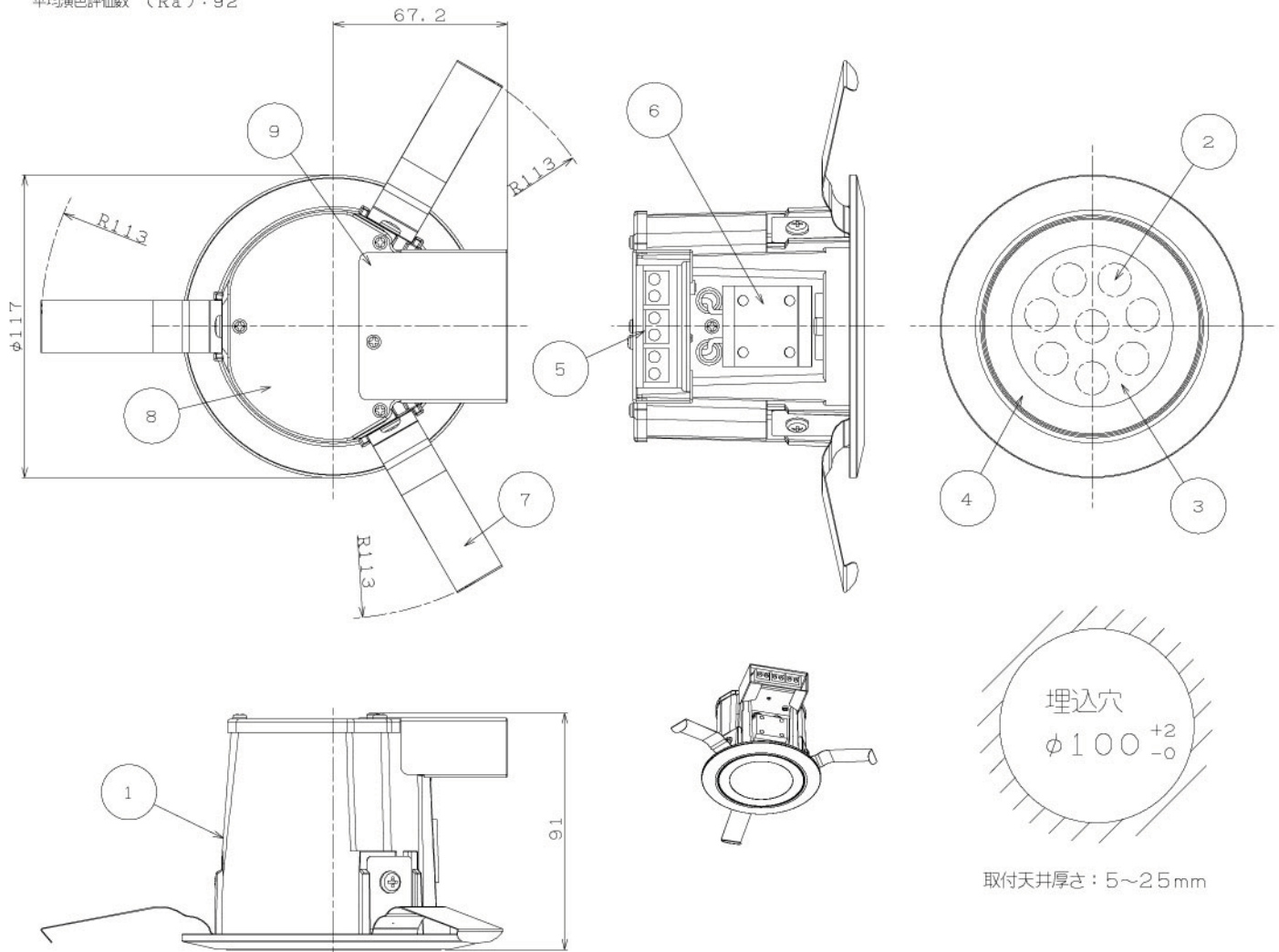
## DL-D025N

屋内用

高気密SGI形

高演色タイプ

平均演色評価数 (Ra): 92



埋込孔寸法	φ100 (-0/+2) mm
取付可能天井厚	5~25mm

仕 様		パ ー ツ リ ス ト				
項 目	特 性	NO.	部品名	員数	材 質	備 考
発光色	昼白色相当 *					
色温度	5,000K *	9	ターミナルカバー	1	銅板	-
器具光束	425lm *	8	カバー	1	銅板	-
ビーム角	94° *	7	パネ	3	ステンレス	-
設計寿命	40,000時間 (器具光束が初期の70%まで低下するまでの時間。 製品の寿命を保証するものではありません。)	6	調光端子台	1	-	難燃仕様
		5	端子台	1	-	難燃仕様
定格消費電力	8.3W/8.8W	4	化粧枠	1	ポリカーボネート	白色 難燃仕様
定格入力電圧	AC100V/200V	3	透過板	1	ポリカーボネート	半透明 難燃仕様
電源周波数	50Hz/60Hz	2	LEDモジュール	8	-	-
質量	約0.7kg	1	ヒートシンク	1	アルミニウム合金	塗装 (白色)
		NO.	部品名	員数	材 質	備 考
			ダウンライトLED照明 60形 (昼白色相当、半透明パネル、調光器対応)		単位 mm	39055
					備 考	
		型名	DL-D025N			
		図番	DL-D025N_S-01			
					承認	検印
					詠田	山本
					作成	

\*LED光源にはバツキがあるため、同一形名商品でも商品ごとに発光色、明るさが異なる場合がありますのでご了承ください。