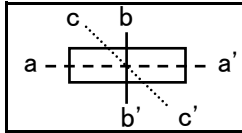
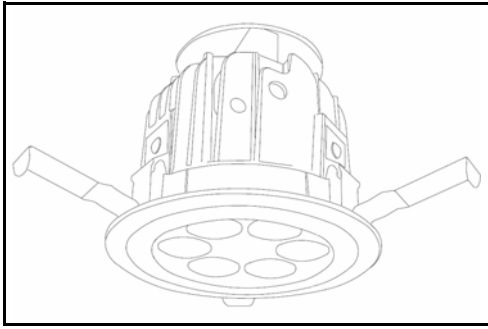
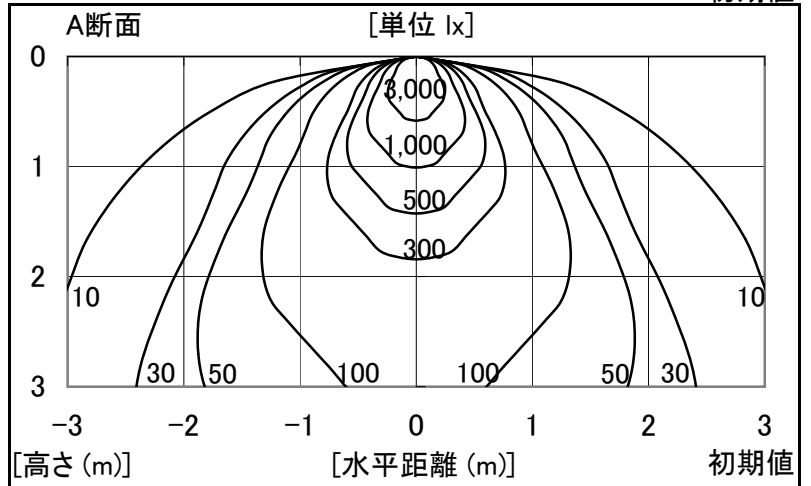


シャープ製LED照明器具 配光データシート 形名 DL-D016N

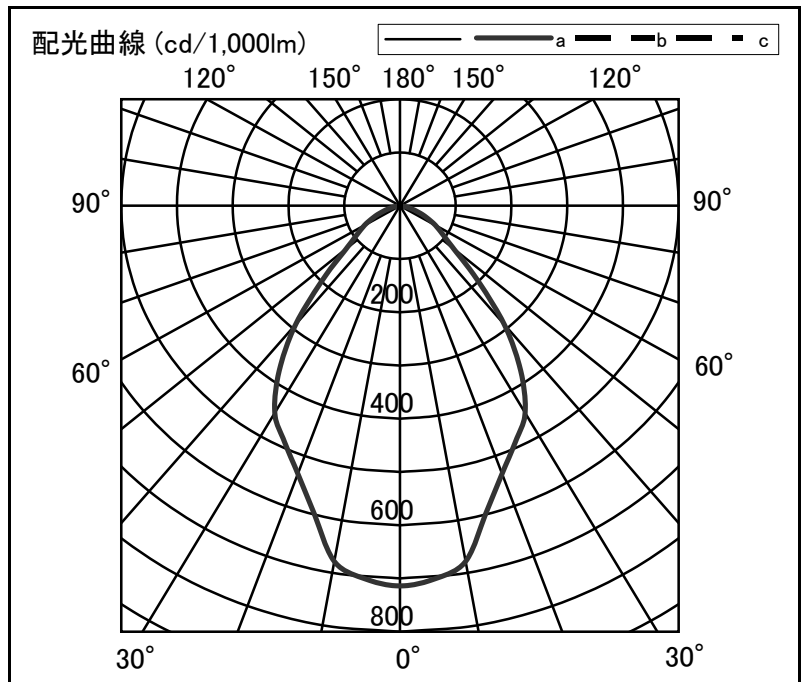


器具光束	1,400 lm
上方光束	0 lm
下方光束	1,400 lm
最大光度	1,000 cd
初期値	

光源	LED
形式	ダウンライト
パネル	透明パネル
色温度	5,200K
保守率	0.7
最大取付間隔	a-a 1.1H b-b 1.1H
備考	



角度	光度 [cd/1,000lm]		
	A-A'	B-B'	C-C'
0	714	-	-
10	678	-	-
20	536	-	-
30	449	-	-
40	291	-	-
50	126	-	-
60	73	-	-
70	35	-	-
80	8	-	-
90	0	-	-
100	0	-	-
110	0	-	-
120	0	-	-
130	0	-	-
140	0	-	-
150	0	-	-
160	0	-	-
170	0	-	-
180	0	-	-



反射率	80								70								50								30		20		0		
	天井		壁		床		床		天井		壁		床		床		天井		壁		床		床		天井		壁		床		床
室指数	照明率 (×0.01)																														
0.6	77	71	65	62	57	56	76	70	64	61	57	55	63	60	56	55	56	55	51	50											
0.8	88	80	76	72	69	66	86	79	75	71	68	66	73	70	67	65	66	65	61	59											
1.0	96	86	84	78	77	73	93	85	83	78	76	72	80	76	74	72	73	71	68	66											
1.25	102	91	92	84	84	79	99	89	90	83	83	78	87	82	81	78	79	77	73	72											
1.5	107	94	97	88	90	83	104	93	95	87	88	83	91	85	86	82	83	81	78	76											
2.0	113	98	104	93	98	89	109	97	102	92	96	88	97	90	93	87	89	86	83	82											
2.5	117	101	109	96	103	96	113	99	106	95	101	92	101	94	97	91	93	89	87	85											
3.0	119	102	113	99	107	96	115	101	110	98	105	95	104	96	100	93	96	92	89	88											
4.0	123	104	117	102	113	99	119	103	114	100	110	98	108	98	105	97	100	95	93	91											
5.0	125	106	120	103	116	101	120	104	117	102	113	100	110	100	107	99	102	97	95	93											
7.0	127	107	124	105	121	104	123	106	120	104	117	103	113	102	110	101	105	99	97	95											
10	129	108	127	107	124	106	124	107	122	106	120	105	115	104	113	103	107	101	99	97											