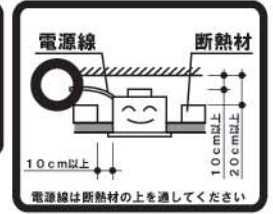


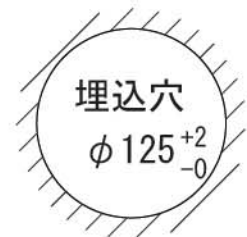
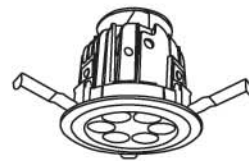
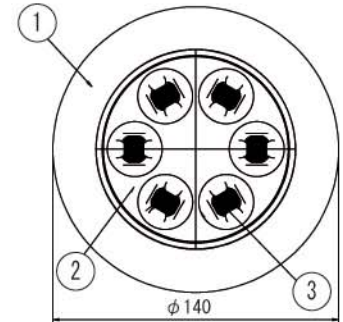
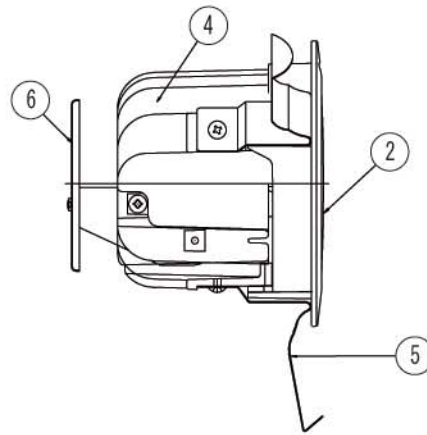
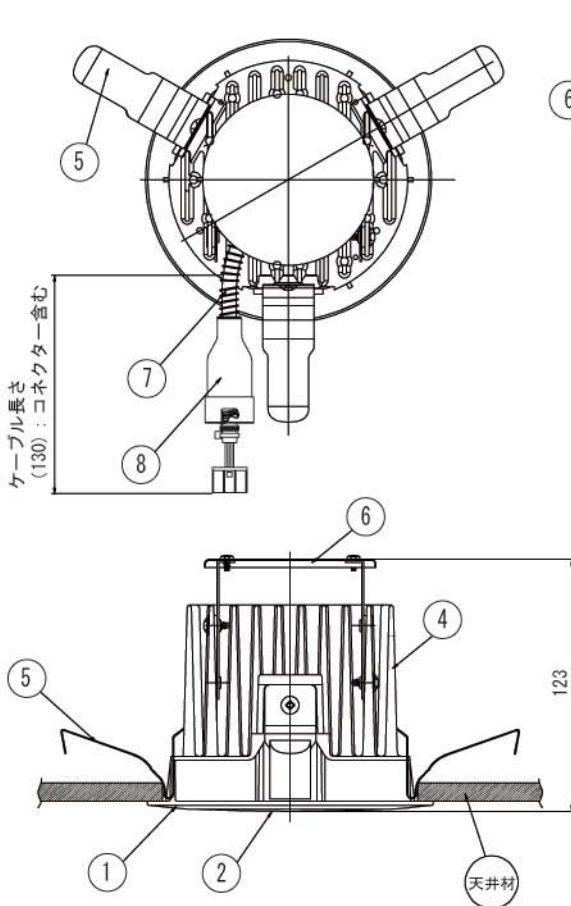
DL-D012N

屋内用

埋込型



必ず専用電源ユニットを使用してください。
(専用電源ユニットは次ページをご覧ください。)



取付天井厚さ：5～25mm

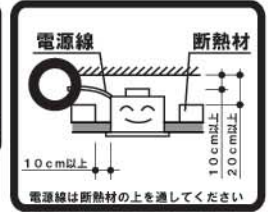
埋込孔寸法	φ125 (-0/+2)
断熱材・防音材との距離	横方向：100mm以上 上方向：200mm以上
取付け時の必要天井裏高さ	220mm 以上
取付可能天井厚	5～25mm

仕 様		パーツリスト				
項 目	特 性	No.	部品名	員数	材 質	備 考
発光色	昼白色 *	8	コネクタカバー	1	アルミニウム合金	-
色温度	5,000K *	7	LEDケーブル	1	-	-
器具光束	1,330lm *	6	ヒートシンクカバー	1	鋼板	-
ビーム角	110° *	5	取付ばね	3	ステンレス	-
設計寿命	40,000時間 (器具光束が初期の70%まで低下するまでの時間。) (製品の寿命を保証するものではありません。)	4	ヒートシンク	1	アルミニウム合金	塗装 (黒色)
		3	LEDモジュール	6	-	-
定格消費電力	27.5W (電源分も含む)	2	透過板	1	ポリカーボネート	乳白 難燃仕様
定格入力電圧	AC100V/200V	1	化粧枠	1	ポリカーボネート	白色 難燃仕様
電源周波数	50Hz/60Hz	No.	部品名	員数	材 質	備 考
質量	約1.1kg					
		品名	ダウンライトLED照明 (屋内用、乳白パネル、150型)		単位 mm	3角印法
		形名	DL-D012N		備 考	
			図番	DL-D012N_S-01	承認	検印
					詠田	作成
						谷

*LED光源にはバラツキがあるため、同一形名商品でも商品ごとに発光色、明るさが異なる場合がありますのでご了承ください。

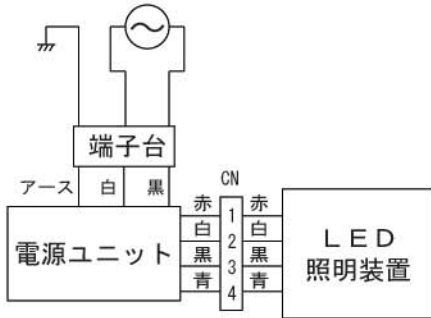
DL-D012N

※必ず専用LED照明装置を使用してください。
(専用LED照明装置は前ページをご覧ください。)

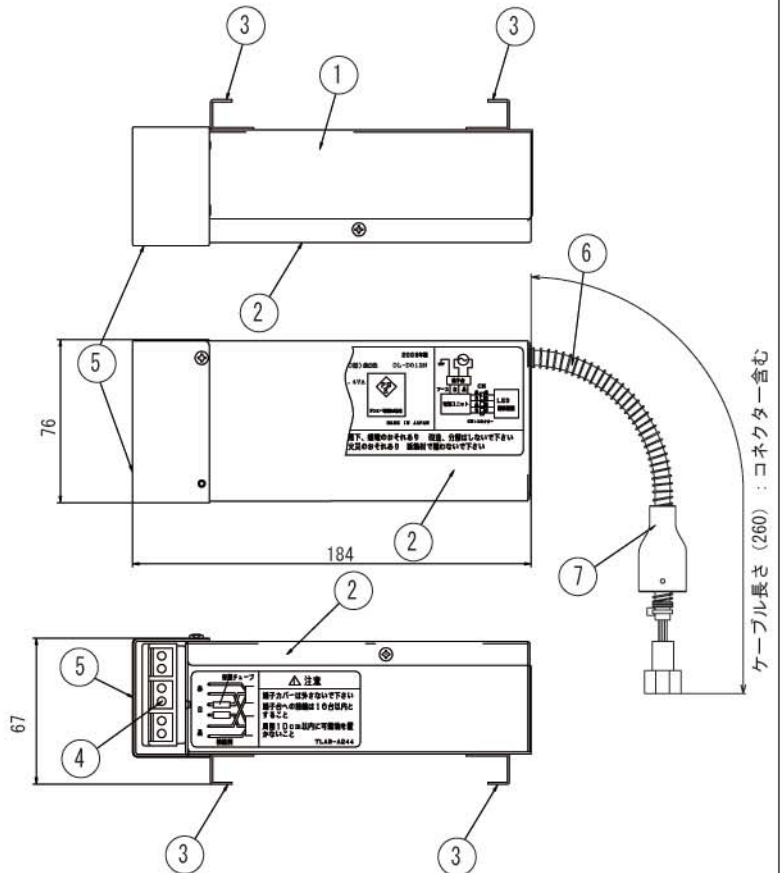
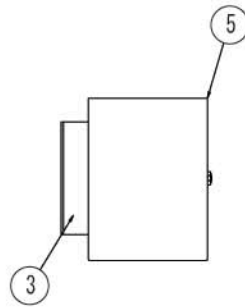


結線図

CN : コネクタ



・送り容量は、端子台表示によらず3.7A以下で使用してください。
(容量オーバーした場合、火災、感電の原因)
[当社製ダウンライトLED照明の場合、DL-D012Nは12台までが目安]



仕 様		パーツリスト				
項 目	特 性					
定格入力電圧	AC100V/200V					
定格入力容量	27.5VA/29.4VA	7	コネクタカバー	1	アルミニウム合金	-
電源周波数	50Hz/60Hz	6	電源ケーブル	1	-	-
定格出力電圧	DC 30.3V	5	端子台カバー	1	鋼板	-
定格二次電流	DC 0.7A	4	端子台	1	-	難燃仕様
質量	約0.8kg	3	脚部	2	鋼板	-
端子台と可燃物の距離	100mm以上	2	電源カバー	1	鋼板	-
		1	電源BOX	1	鋼板	-
		No.	部品名	員数	材 質	備 考
		品名	LED電源ユニット		単位 mm	3角図法
		形名	DL-D012N		備 考	
			図番	DL-D012N_S-01	承認	検印
					詠田	山本
					作成	