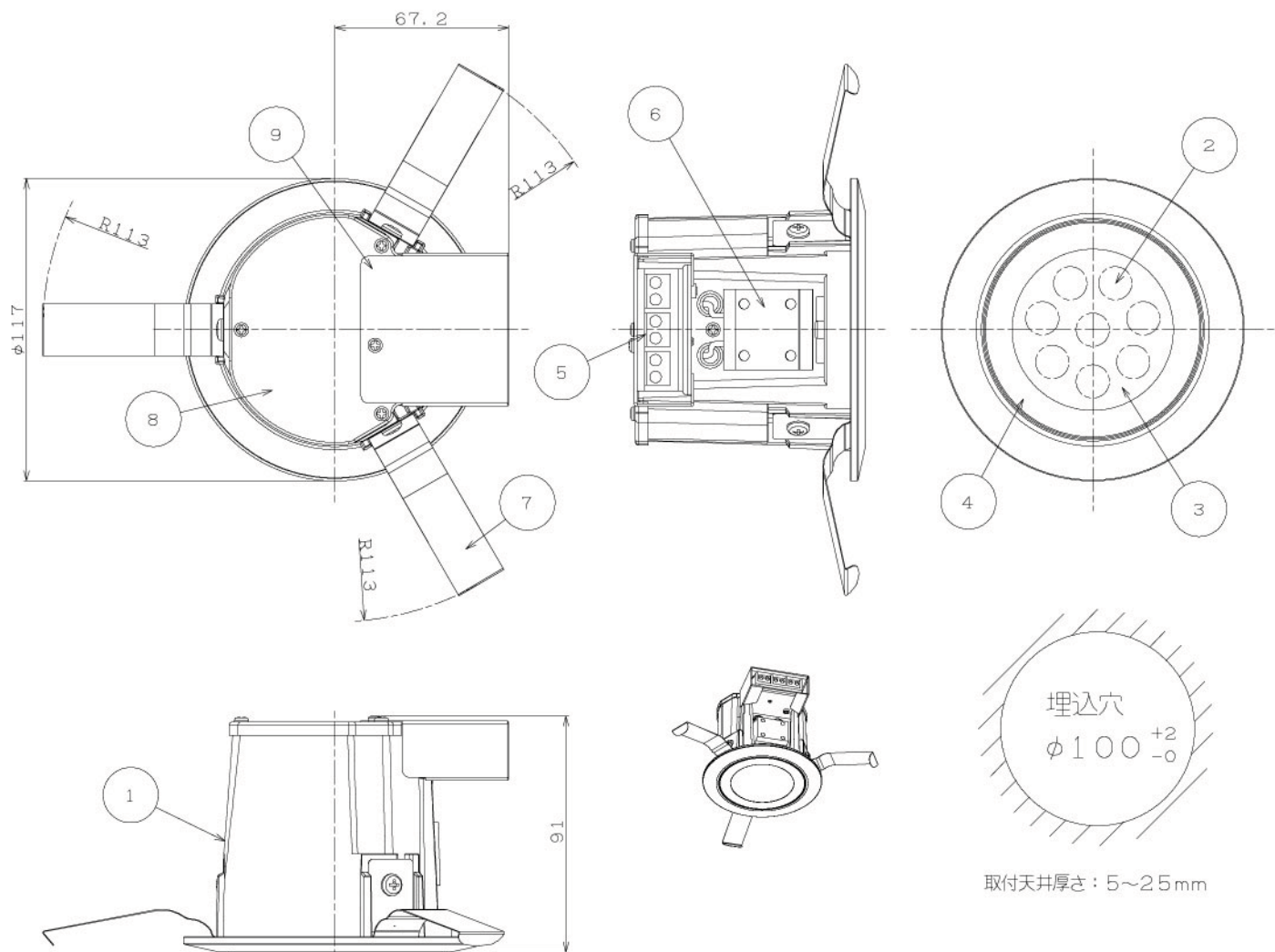


DL-D008N

屋内用

高気密SGI形



埋込穴

$\phi 100^{+2}_{-0}$

取付天井厚さ：5~25mm

埋込孔寸法	$\phi 100(-0/+2)$ mm
取付可能天井厚	5~25mm

仕 様		パ ー ツ リ ス ト					
項 目	特 性	NO.	部品名	買数	材 質	備 考	
発光色	昼白色相当 *						
色温度	5,000K *	9	ターミナルカバー	1	銅板	-	
器具光束	580lm *	8	カバー	1	銅板	-	
ビーム角	95° *	7	パネル	3	ステンレス	-	
設計寿命	40,000時間 (器具光束が初期の70%まで低下するまでの時間。 製品の寿命を保証するものではありません。)	6	調光端子台	1	-	難燃仕様	
		5	端子台	1	-	難燃仕様	
定格消費電力	8.3W/8.8W	4	化粧枠	1	ポリカーボネート	白色 難燃仕様	
定格入力電圧	AC100V/200V	3	透過板	1	ポリカーボネート	半透明 難燃仕様	
電源周波数	50Hz/60Hz	2	LEDモジュール	8	-	-	
質量	約0.7kg	1	ヒートシンク	1	アルミニウム合金	塗装 (白色)	
		NO.	部品名	買数	材 質	備 考	
		品名	ダウンライトLED照明 60形 (昼白色相当、半透明(ナール、調光器対応))		単位 mm	39055	
		型名	DL-D008N		備 考		
			図番	DL-D008N_S-01	承認	検印	作成
					詠田		山本

*LED光源にはバツキがあるため、同一形名商品でも商品ごとに発光色、明るさが異なる場合がありますのでご了承ください。