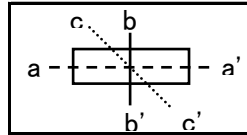
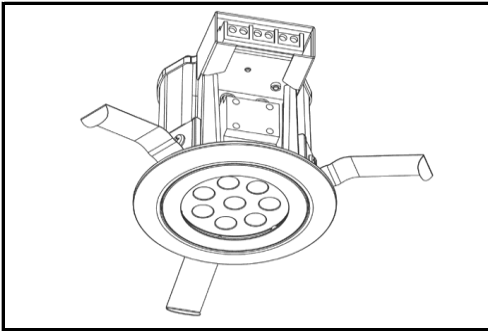


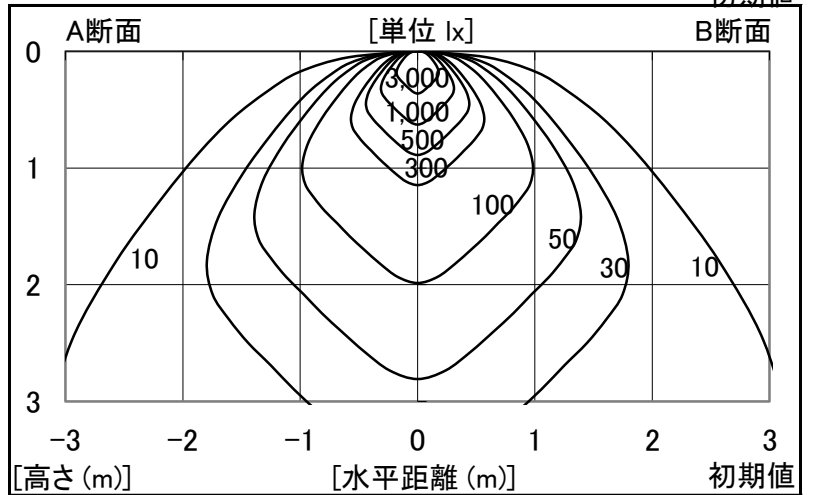
シャープ製LED照明器具 配光データシート 形名 DL-D004N



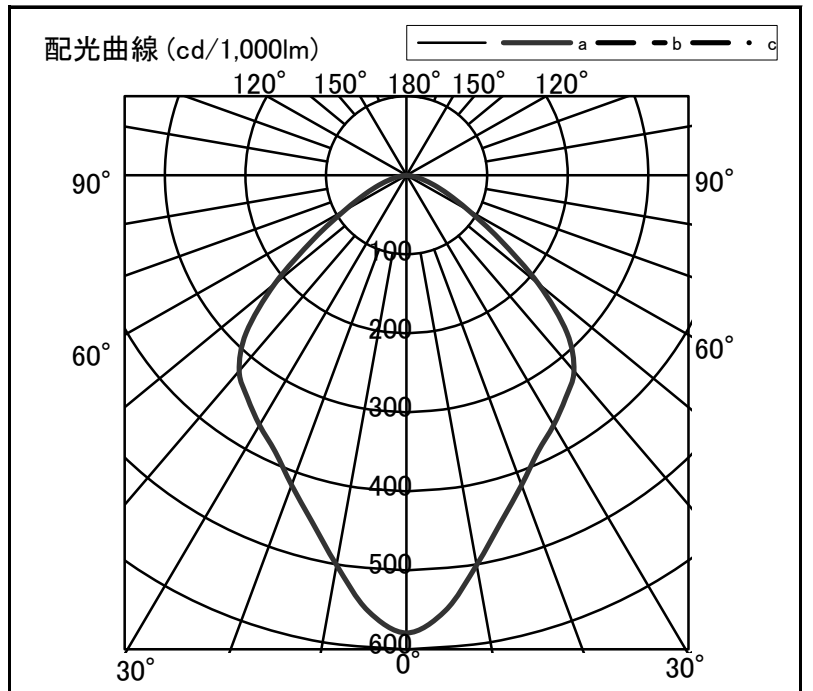
器具光束	665 lm
上方光束	0 lm
下方光束	665 lm
最大光度	385 cd

初期値

光源	LED
形式	ダウンライト
パネル	透明パネル
色温度	5,300K
保守率	良:0.69 中:0.67 否:0.63
最大取付間隔	a-a 1.3H b-b 1.3H
備考	



角度	光度[cd/1,000lm]		
	A-A'	B-B'	C-C'
0	579	-	-
10	501	-	-
20	417	-	-
30	365	-	-
40	323	-	-
50	214	-	-
60	89	-	-
70	36	-	-
80	10	-	-
90	0	-	-
100	0	-	-
110	0	-	-
120	0	-	-
130	0	-	-
140	0	-	-
150	0	-	-
160	0	-	-
170	0	-	-
180	0	-	-



反射率	天井						70						50						30		20		0	
	壁		70		50		30		70		50		30		50		30		30		10		0	
床	30	10	30	10	30	10	30	10	30	10	30	10	30	10	30	10	30	10	30	10	10	0	10	0
室指数	照明率(×0.01)																							
0.6	69	63	55	53	47	46	67	62	55	52	47	45	53	51	46	45	45	45	40	39				
0.8	81	74	68	64	60	57	79	73	67	63	59	57	65	62	58	57	57	56	52	50				
1.0	90	80	77	72	69	65	87	79	76	71	68	65	73	70	67	64	65	63	60	58				
1.25	97	86	85	78	77	72	94	85	84	77	76	72	81	76	74	71	72	70	66	65				
1.5	102	90	91	83	83	77	99	88	89	82	82	77	85	80	79	76	77	75	71	69				
2.0	108	94	99	89	92	84	105	93	97	88	90	83	92	86	87	82	84	81	78	76				
2.5	113	97	105	92	98	91	109	96	102	91	96	88	97	90	92	86	89	85	82	80				
3.0	116	99	109	95	103	91	112	98	105	94	100	91	100	92	96	89	92	88	85	83				
4.0	119	102	114	98	109	95	115	100	110	97	106	95	104	95	101	93	96	91	89	87				
5.0	122	103	117	100	113	98	117	102	113	99	109	97	107	97	104	95	98	94	91	90				
7.0	124	105	121	103	117	103	120	103	117	102	114	100	110	99	107	98	102	96	94	92				
10	127	106	124	104	121	101	122	105	120	103	117	102	112	101	110	100	104	98	97	95				