

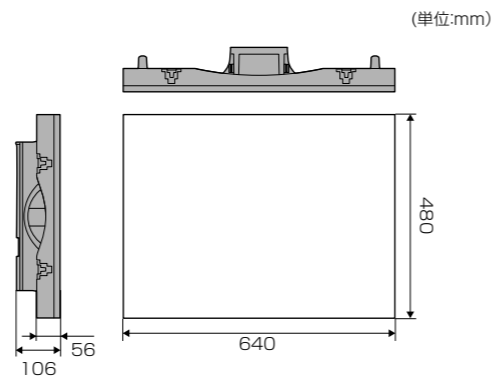
仕様

製品仕様

形名	VF-S601
LED方式	3 in 1 SMD
LEDユニットサイズ	31.5型 (4:3) (対角80.0cm)
最大解像度	104 × 78
画素ピッチ	6.15mm
最大表示色	約680億色
輝度(標準値)	5000cd/m ²
防塵・防水性能	IEC規格 IP65 準拠 ^{*1}
電源	AC100-240V、1.9A、50/60Hz
使用温度条件 ^{*2}	-15～40℃
使用湿度条件 ^{*2}	0～90% (結露なきこと)
消費電力	170W
外形寸法(突起部を除く)	幅約640mm × 奥行約106mm × 高さ約480mm
質量	約11kg
梱包時寸法	幅約805mm × 奥行約190mm × 高さ約640mm

寸法図

数値はおよその値です。



*1 国際規格で定められる防塵性能が6級、防水性能が5級であることを示します。粉塵の内部侵入を防ぎ、噴流水がかかっても有害な影響を受けない性能を有しています。防塵・防水性能は、本機が故障しないことを保証するものではありません。性能より小さい粉塵や高圧の水、水以外の液体などは、侵入する場合があります。また環境の変化などにより、内部に結露が発生する場合があります。

*2 電源コード含む。

SHARP®

LEDディスプレイ 形名 VF-S601

取扱説明書

ご購入あげいただき、まことにありがとうございました。

この取扱説明書をよくお読みのうえ、正しくお使いください。

- ご使用前に「安全にお使いいただくために」を必ずお読みください。
- この取扱説明書は、保証書とともにいつでも見ることができるところに必ず保管してください。

お願い

- ※ この製品は厳重な品質管理と検査を経て出荷しておりますが、万一故障または不具合がありましたら、ご購入あげの販売店またはもよりのお客様ご相談窓口までご連絡ください。
- ※ お客様もしくは第三者がこの製品の使用を誤ったことにより生じた故障、不具合、またはそれらに基づく損害については、法令上の責任が認められる場合を除き、当社は一切その責任を負いませんので、あらかじめご了承ください。
- ※ 同じ画像を長時間表示させないでください。残像現象が起こる場合があります。
- ※ 本機の廃棄については、各自自治体の廃棄ルールに従ってください。
- ※ この製品は付属品を含め、改良のため予告なく変更することがあります。

電源コードは当該製品専用です。他の機器に使用しないでください。

高調波電流規格 JIS C 61000-3-2 適合品

この装置は、クラス A 情報技術装置です。この装置を家庭環境で使用すると電波妨害を引き起こすことがあります。この場合には使用者が適切な対策を講ずるよう要求されることがあります。

VCCI-A

取扱説明書に従って、正しい取り扱いをしてください。

※ クラス A 情報技術装置の技術基準に適合させるために、ケーブルは、付属または指定のものを使用してください。

付属品について

万一、不足のものがありましたら、販売店にご連絡ください。

- 本体：1台
- 取扱説明書(本書)：1部
- 保証書：1部

設置時、サービスマンが使用します。

- 電源コード(デジチェーン用)：1本
- 映像・制御ケーブル(デジチェーン用)：1本
- 防水カバー：2個
- 四隅固定用プレート：1個
- 二隅固定用プレート：1個
- 取付ネジ：4個
- ワッシャー：4個

※別売の電源コードが別途必要です。(3ページ)

※この製品は日本国内向けであり、日本語以外の説明書はありません。This model is designed exclusively for Japan, with manuals in Japanese only.

安全にお使いいただくために

この取扱説明書には、安全にお使いいただくためのいろいろな表示をしています。

その表示を無視して、誤った取り扱いをすることによって生じる内容を「警告」「注意」に区分しています。内容をよく理解してから本文をお読みください。

図記号の意味 (図記号の一例です。)



記号は、気を付ける必要があることを表しています。



記号は、してはいけないことを表しています。



記号は、しなければならないことを表しています。



警告

この表示を無視して誤った取り扱いをすると、人が死亡または重傷を負うおそれがある内容を示しています。



電源コードを傷つけない。引っ張らない。無理に曲げない。本機や重いもの下敷きしない。加熱しない。加工しない。また、熱器具に近づけない。電源コードを傷め、火災や感電の原因となります。



機器を落としたり、破損したときは、電源プラグをコンセントから抜く。そのまま使用すると火災や感電の原因となります。ご購入あげの販売店またはお客様ご相談窓口にご連絡ください。



電源は、正しい電源電圧のコンセントを使用する。指定以外の電源を使用すると、火災や感電の原因となります。



電源プラグの刃や刃の付近に、ほこりや金属物が付着しているときは、電源プラグを抜いて乾いた布で取り除く。そのまま使用すると火災や感電の原因となります。



雷が鳴り始めたら、電源プラグをコンセントから抜く。火災や感電の原因となります。



内部に水や異物が入ったときは、電源プラグをコンセントから抜く。そのまま使用すると火災や感電の原因となります。ご購入あげの販売店またはお客様ご相談窓口にご連絡ください。



発熱したり、煙が出たり、変なにおいがするなどの異常が起きたら、すぐに電源プラグをコンセントから抜く。異常な状態で使用を続けると、火災や感電の原因となります。ご購入あげの販売店またはお客様ご相談窓口にご連絡ください。



腐食性ガス(二酸化硫黄、硫化水素、二酸化窒素、塩素、アンモニア、オゾンなど)の存在する環境で使用しない。火災の原因となります。

「よくあるご質問」などは ホームページをご活用ください。 ▶▶▶ シャープサポートページ <http://www.sharp.co.jp/business/led-display/support/>



使いかたのご相談など

弊社製品が接続されているシステムの使いかたなどは、ご購入の販売店・営業担当にお問い合わせください。

シャープ株式会社		
ビジネスソリューションカンパニー 国内マーケティング統轄部 マーケティング企画部	0120-571002 フリーダイヤルサービスをご利用いただけない場合は、 電話：03-5446-8153	〒105-0023 東京都港区芝浦1-2-3 シーパンスS館

受付時間 月曜～金曜：9:00～17:00(土曜・日曜・祝日など弊社休日は休ませていただきます。)



修理のご相談など

【修理ご相談窓口】(沖縄地区を除く)

シャープビジネスソリューション株式会社

0570-00-5008 (全国どこからでも一律料金でご利用いただけます。)

(携帯電話からもご利用いただけます。)

受付時間 月曜～土曜：9:00～17:40(日曜・祝日など弊社休日は休ませていただきます。)

■PHS・IP電話をご利用の方は…
06-6794-9676

■沖縄地区の方は…
沖縄シャープ電機株式会社 098-861-0866
(月曜～金曜：9:00～17:00)
(土曜・日曜・祝日など弊社休日は休ませていただきます。)

●電話番号・受付時間などは変わることがあります。(2016.7)

シャープ株式会社

本社 〒590-8522 大阪府堺市堺区匠町1番地
ビジネスソリューションカンパニー 〒639-1186 奈良県大和郡山市美濃庄町492番地

Printed in China

(2)



警告

この表示を無視して誤った取り扱いをすると、人が死亡または重傷を負うおそれがある内容を示しています。



本機の裏ぶたを外さない。
改造しない。

内部には電圧の高い部分があるため、触ると感電の原因となります。内部の点検、修理はお買いあげの販売店またはお客様ご相談窓口にご相談ください。



アースを接続する。

アースが接続されないで万一、漏電した場合は火災や感電のおそれがあります。本機の電源プラグはアース付き3ピンプラグです。アース接続できない場合は、専門の工事業者にご相談ください。



ぬれた手で電源プラグを抜き差ししない。

感電の原因となります。



航空機、原子力設備、生命維持にかかわる医療機器などの高度な信頼性を必要とする設備への組み込みや制御などを目的とした使用はできません。



本機の設置、接続、取り外しは、お買いあげの販売店か設置業者が行う。作業に不備があると、感電や落下などによりけがの原因となります。



注意

この表示を無視して誤った取り扱いをすると、人がけがをしたり財産に損害を受けるおそれがある内容を示しています。



電源コードは、必ず指定のものを使用する。
指定以外のものを使用すると、火災の原因となることがあります。



本機近くのコンセントを使用する。
電源プラグの抜き差ししやすい場所のコンセントを使用する。



電源コードは、タコ足配線しない。
タコ足配線をする、過熱により火災の原因となることがあります。



電源プラグはコンセントに根元まで確実に差し込む。
差し込みが不完全だと発熱したり、ほこりが付着して火災の原因となります。また、電源プラグの刃に触れると感電の原因となります。



火災や感電を防ぐために、次のことを守る。

- 電源プラグを抜くときは、必ずプラグを持って抜いてください。
- お手入れのときや、夜間、休業日などで長時間使用しないときは、電源プラグをコンセントから抜いてください。
- 電源プラグや電源コードが熱いとき、またコンセントへの差し込みがゆるく電源プラグがぐらついているときは、使用をやめてお買いあげの販売店またはお客様ご相談窓口にご相談ください。



高温になる場所で使用しない。
発熱や発火の原因となることがあります。



ぐらつく場所や、不安定な場所に置かない。強い衝撃や振動を与えない。
落ちたり、倒れたりしてけがの原因となることがあります。



うつ伏せ、あお向け、逆さま、横向きにして使用しない。
熱がこもり、発熱や発火、故障の原因となることがあります。



上にものを置いたり、上に乗ったりしない。
倒れたり、落下したりしてけがの原因となることがあります。



風通しの悪いところに置いたり、じゅうたんや布団の上に置いたり、布などをかけたりしない。
通風を妨げると内部に熱がこもり、発熱や発火、故障の原因となることがあります。



強い衝撃や振動を与えない。
硬いものや先のとがったものでこすったり、たたいたりしない。
破損や故障、けがの原因となることがあります。



移動するときは、電源プラグをコンセントから抜く。
コードが引っかかり、倒れたりしてけがの原因となることがあります。
電源コードが傷つき火災や感電の原因となることがあります。

使用上のご注意

お手入れのしかた

必ずコンセントから電源プラグを抜いてから行ってください。

- 汚れは柔らかい布で軽くふきとってください。
- 汚れがひどいときは、水で薄めた中性洗剤にひたした布をよく絞ってふきとり、乾いた布で仕上げてください。
- ベンジン、シンナーなどは、使わないでください。変質したり、塗料がはげることがあります。
- 殺虫剤など、揮発性のものをかけないでください。また、ゴムやビニール製品などを長時間接触させたままにしないでください。変質したり、塗料がはげるとの原因となります。

電磁波妨害に注意してください

- 本機の近くで携帯電話などの電子機器を使うと、電磁波妨害などにより機器相互間での干渉が起こり、映像が乱れたり雑音が発生したりすることがあります。

周囲温度は -15℃～ 40℃の範囲内でご使用ください

- 別売品取り付け時の周囲温度は、別売品の説明書をご確認ください。別売品を付けると周囲温度が変わる場合があります。

急激な温度差がある場所でのご使用は避けてください

- 急激な温度差がある場所で使用すると、画面の表示品位が低下する場合があります。

長時間で使用にならないとき

- 長時間で使用にならないときは、安全のため必ず電源プラグをコンセントから抜いてください。

電源の入／切

コンセントとの接続は、別売の電源コードが必要です。

- VF-AC08 (8m：100V 用)
- QACCJR321QCPZ (12m：200V 用)

電源プラグをコンセントに差し込むと本機の電源が入ります。

電源プラグの抜き差しは、必ず約 5 秒以上の間隔を空けてください。

間隔が短いと、故障や誤動作の原因となります。



警告

アースを接続する。

アースが接続されないで万一、漏電した場合は火災や感電のおそれがあります。

本機の電源プラグはアース付き3ピンプラグです。

アースが接続できない場合は、専門の工事業者にご相談ください。

電源は、正しい電源電圧のコンセントを使用する。

指定以外の電源を使用すると、火災や感電の原因となることがあります。

電源コードが破損・ひび割れていないか定期的に確認する。

破損・ひび割れている場合は、使用を止め、電源コードを交換する。

気候変化等により、長年使用すると電源コードが破損・ひび割れる場合があります。そのまま使用すると、火災や感電の原因となります。

アフターサービスについて

■ 製品の保証について

この製品には保証書がついています。保証書は、販売店にて所定事項を記入してお渡ししますので、内容をよくお読みのうえ大切に保存してください。

保証期間はお買いあげの日から 1 年間です。

保証期間中でも修理は有料になることがありますので、保証書をよくお読みください。

保証書が適用される範囲は、製品のハードウェア部分に限らせていただきます。

修理の際の取り外し、再設置に要する費用は、別途お客様負担となります。

製品のハードウェア部分に起因しない不具合について復旧作業を行う場合は、別途作業費を申し受けます。

■ 補修用性能部品について

当社は、本製品の補修用性能部品を製造打切後、7 年間保有しています。補修用性能部品とは、その製品の機能を維持するために必要な部品のことです。

■ 修理を依頼されるときは（出張修理）

使用をやめて、電源コードをコンセントから抜き、お買いあげの販売店またはもよりのお客様ご相談窓口にご連絡ください。ご自分の修理はしないでください。たいへん危険です。

ご連絡していただきたい内容

- 品名：LED ディスプレイ
- 形名：VF-S601（取り付けている別売品があれば、その形名も連絡ください。）

- お買いあげ日（年月日）
- 故障の状況（できるだけ具体的に）
- ご住所（付近の目印も併せてお知らせください。）
- お名前
- 電話番号
- ご訪問希望日

！ご注意

- 電源コードは必ず指定のものを使用してください。
- 次のような場所に配線しないでください。
 - 電源コードが常に水などの液体につかる場所
 - 人・自転車・自動車などが通行する場所

保証期間中

保証書をご提示ください。保証書の規定に従って修理させていただきます。

保証期間が過ぎているときは

修理によって機能が維持できる場合は、ご希望により有料で修理させていただきます。

修理料金のしくみ

修理料金は、技術料・部品代・出張料などで構成されています。

技術料	故障した製品を正常に修復するための料金です。
部品代	修理に使用した部品代金です。
出張料	製品のある場所へ技術者を派遣する場合の料金です。

アフターサービスについてわからないことは、お買いあげの販売店またはもよりのお客様ご相談窓口にお問い合わせください。

■ お客様ご相談窓口のご案内

お客様ご相談窓口については、巻末またはお使いのセンダーボックスの取扱説明書でご確認ください。