

PN-HW861 仕様

■ 製品仕様

| | | |
|------------------------------|------------------------------------|---|
| 形名 | PN-HW861 | |
| 液晶表示素子 | 86V型ワイド (対角 217.427cm) TFT 液晶 | |
| 最大解像度 | 3840 × 2160 | |
| 最大表示色 | 約 10.7 億色 | |
| 画素ピッチ | 水平 0.4935mm × 垂直 0.4935mm | |
| 輝度 (標準値) | 400cd/m ² ※ 1 | |
| コントラスト比 (標準値) | 1200 : 1 | |
| 視野角 | 左右 178° / 上下 178° (コントラスト比 ≥ 10) | |
| 表示画面サイズ | 横 1895.04mm × 縦 1065.96mm | |
| 映像入力信号 | アナログ RGB (0.7Vp-p) [75 Ω] | |
| 同期入力信号 | 水平 / 垂直セパレート (TTL : 正 / 負) | |
| プラグ&プレイ | VESA DDC2B 対応 | |
| パワーマネージメント | VESA DPMS 準拠 | |
| 入力端子 | 映像 | ミニ D-sub15 ピン (3 列) (1 系統) HDMI (3 系統) |
| | シリアル (RS-232C) | D-sub9 ピン (1 系統) |
| | 音声 | φ 3.5mm ミニステレオジャック (1 系統) |
| 出力端子 | 音声 | RCA ピン (L/R) (1 系統) |
| | IR | φ 3.5mm ミニステレオジャック (1 系統) ※ 2 |
| USB 端子 | USB 2.0 準拠 × 1 | |
| LAN 端子 | 10BASE-T/100BASE-TX | |
| スピーカー出力 | 10W+10W | |
| 電源※ 3 | AC100-240V、3.7A、50/60Hz | |
| 使用温度条件※ 4 | 0 ~ 40℃ | |
| 使用湿度条件 | 20 ~ 80% (結露なきこと) | |
| 消費電力 (入力信号待機時 / 電源待機時※ 5) | 330W (1.0W/1.0W) | |
| 外形寸法 (突起部を除く) | 幅約 1928mm × 奥行約 76mm × 高さ約 1099mm | |
| 質量 | 約 64kg | |
| 梱包時寸法 | 幅約 2234mm × 奥行約 373mm × 高さ約 1566mm | |
| 梱包時質量 | 約 100kg | |

※ 1 輝度は、入力モードや映像調整の設定などにより変わります。また、輝度は経年により劣化します。一定の輝度を維持するものではありません。

※ 2 D-sub9 ピンへの変換ケーブルは別売です。

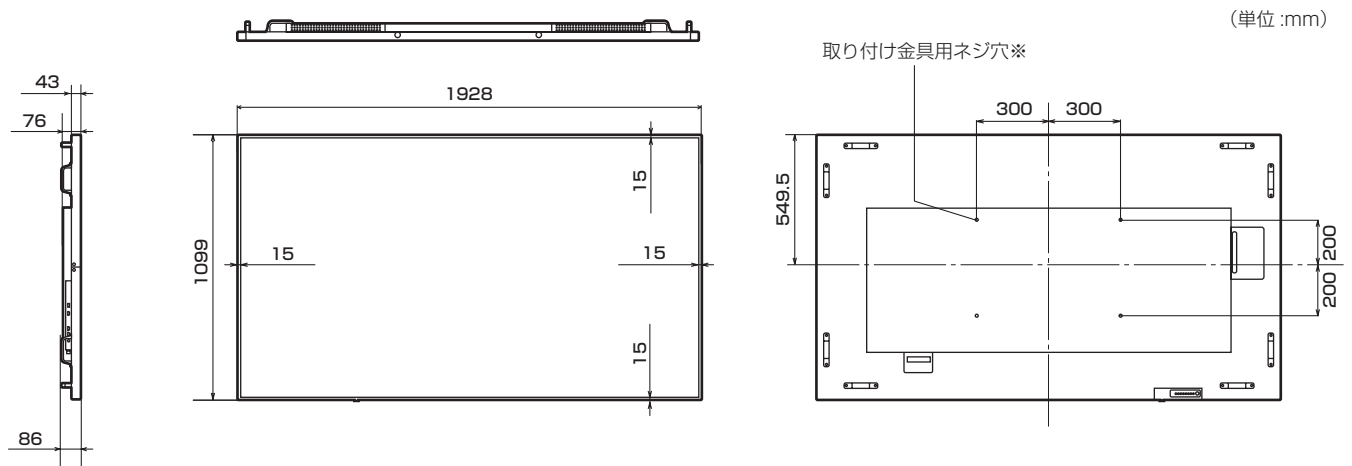
※ 3 AC200V (50/60Hz) のコンセントを使用するときは、別売の電源コード (QACCJ1093MPPZ) を使用してください。

※ 4 別売品を付けると温度条件が変わる場合があります。別売品取り付け時の温度条件は、別売品の説明書をご確認ください。

※ 5 「パワーセーブモード」が「しない」で、別売品未装着時。「パワーセーブモード」が「する」の場合は、0.5W。

■ 寸法図

数値はおよその値です。



※ VESA 規格の金具の取り付けには、M6 ネジで、長さが取り付け金具の厚さ +8 ~ 10mm のものを使用してください。

■ パワーマネージメント

本機は、VESA DPMS に準拠しています。パワーマネージメント機能が動作するためには、ビデオカードやコンピューターもこれらの規格に適合している必要があります。

DPMS : Display Power Management Signaling

| DPMS モード | 画面 | 消費電力 |
|-----------|-----|------|
| ON STATE | 表示 | 330W |
| STANDBY | 無表示 | 1.0W |
| SUSPEND | | |
| OFF STATE | | |

- HDMI、High-Definition Multimedia Interface、および HDMI ロゴ は、米国およびその他の国における HDMI Licensing Administrator, Inc. の商標または、登録商標です。
- VESA は Video Electronics Standards Association の米国および他の国における登録商標または商標です。
- そのほか、本書に記載されている会社名や商品名は、各社の商標または登録商標です。