

# PN-HW551 仕様

## 製品仕様

形名	PN-HW551	
液晶表示素子	55V型ワイド (対角 138.783cm) TFT 液晶	
最大解像度	3840 × 2160	
最大表示色	約 10.7 億色	
画素ピッチ	水平 0.315mm × 垂直 0.315mm	
輝度 (標準値)	350cd/m <sup>2</sup> ※ 1	
コントラスト比 (標準値)	4000 : 1	
視野角	左右 178° / 上下 178° (コントラスト比 ≥ 10)	
表示画面サイズ	横 1209.6mm × 縦 680.4mm	
映像入力信号	アナログ RGB (0.7Vp-p) [75 Ω]	
同期入力信号	水平 / 垂直セパレート (TTL : 正 / 負)	
プラグ&プレイ	VESA DDC2B 対応	
パワーマネージメント	VESA DPMS 準拠	
入力端子	映像	ミニ D-sub15 ピン (3 列) (1 系統) HDMI (3 系統)
	シリアル (RS-232C)	D-sub9 ピン (1 系統)
	音声	φ 3.5mm ミニステレオジャック (1 系統)
出力端子	音声	RCA ピン (L/R) (1 系統)
	IR	φ 3.5mm ミニステレオジャック (1 系統) ※ 2
USB 端子	USB 2.0 準拠 × 1	
LAN 端子	10BASE-T/100BASE-TX	
スピーカー出力	10W+10W	
電源※ 3	AC100-240V、1.7A、50/60Hz	
使用温度条件※ 4	0 ~ 40℃	
使用湿度条件	20 ~ 80% (結露なきこと)	
消費電力 (入力信号待機時 / 電源待機時※ 5)	150W (1.0W/1.0W)	
外形寸法 (突起部を除く)	幅約 1239mm × 奥行約 60mm × 高さ約 711.5mm	
質量	約 16kg	
梱包時寸法	幅約 1365mm × 奥行約 185mm × 高さ約 864mm	
梱包時質量	約 22kg	

※ 1 輝度は、入力モードや映像調整の設定などにより変わります。また、輝度は経年により劣化します。一定の輝度を維持するものではありません。

※ 2 D-sub9 ピンへの変換ケーブルは別売です。

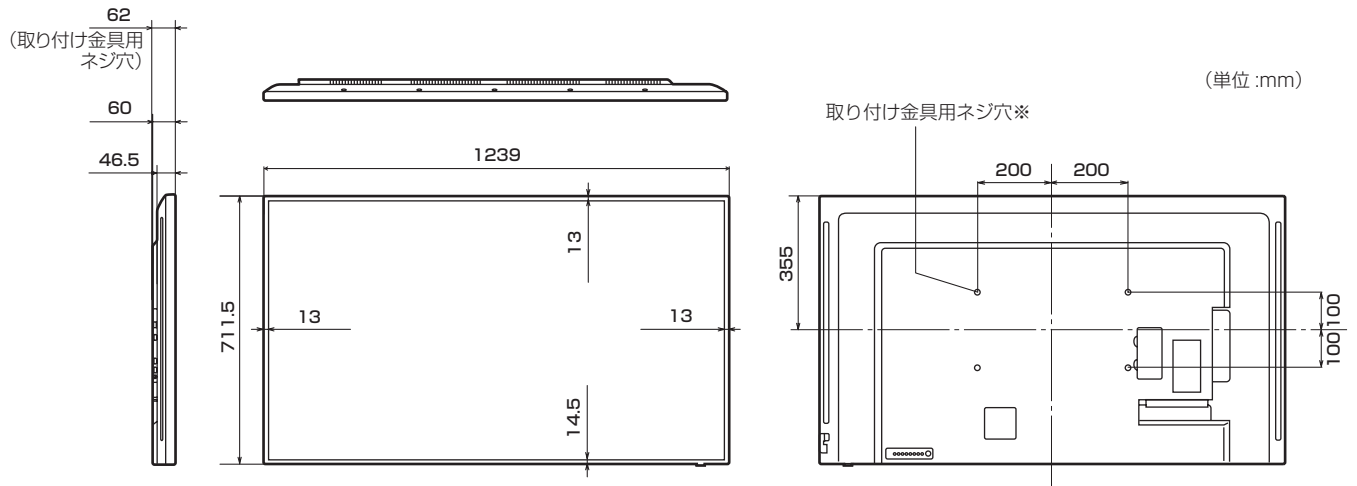
※ 3 AC200V (50/60Hz) のコンセントを使用するときは、別売の電源コード (QACCJ1074MPPZ) を使用してください。

※ 4 別売品を付けると温度条件が変わる場合があります。別売品取り付け時の温度条件は、別売品の説明書をご確認ください。

※ 5 「パワーセーブモード」が「しない」で、別売品未装着時。「パワーセーブモード」が「する」の場合は、0.5W。

## ■ 寸法図

数値はおよその値です。



※ VESA 規格の金具の取り付けには、M6 ネジで、長さを取り付け金具の厚さ +8 ~ 10mm のものを使用してください。

## ■ パワーマネージメント

本機は、VESA DPMS に準拠しています。パワーマネージメント機能が動作するためには、ビデオカードやコンピューターもこれらの規格に適合している必要があります。

DPMS : Display Power Management Signaling

DPMS モード	画面	消費電力
ON STATE	表示	150W
STANDBY	無表示	1.0W
SUSPEND		
OFF STATE		

- HDMI、High-Definition Multimedia Interface、および HDMI ロゴ は、米国およびその他の国における HDMI Licensing Administrator, Inc. の商標または、登録商標です。
- VESA は Video Electronics Standards Association の米国および他の国における登録商標または商標です。
- そのほか、本書に記載されている会社名や商品名は、各社の商標または登録商標です。