

■ 製品仕様

下記が変わります。

形名	PN-HW501T	PN-HW431T
タッチパネル	検出方式 赤外線遮断方式	
	コンピューター接続端子 USB (2.0 準拠) (Type C 形状) (1 系統)	
使用温度条件 ^{※1} ※2	5 ~ 35℃	
使用湿度条件 ^{※1}	20 ~ 80% (結露なきこと)	
外形寸法 (突起部を除く)	幅約 1163mm × 奥行約 78mm × 高さ約 686mm	幅約 1007mm × 奥行約 70mm × 高さ約 598mm
質量	約 22kg	約 16kg
梱包時寸法	幅約 1310mm × 奥行約 203mm × 高さ約 832mm	幅約 1150mm × 奥行約 203mm × 高さ約 744mm
梱包時質量	約 29kg	約 22kg

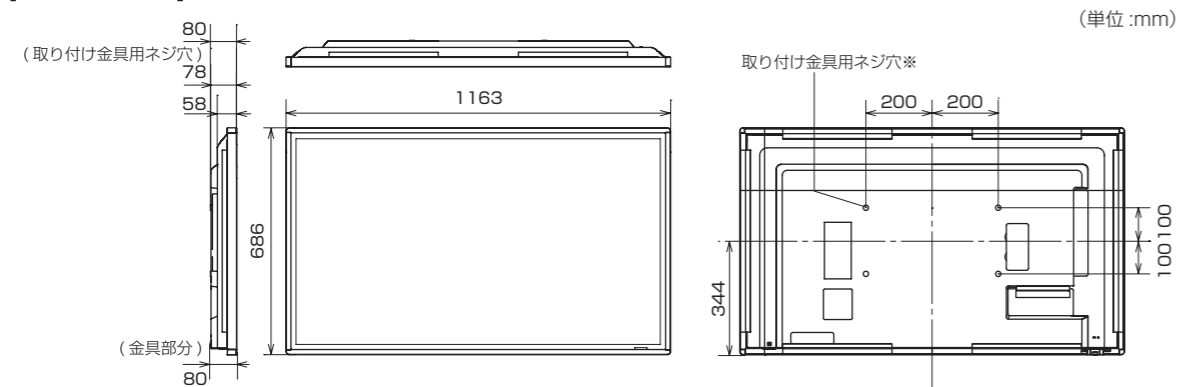
※1 別売品取り付け時の温度条件は、別売品の説明書をご確認ください。別売品を付けると温度条件が変わる場合があります。

※2 接続するコンピューター等の条件も確認し、それらすべてを満たす条件内でご使用ください。

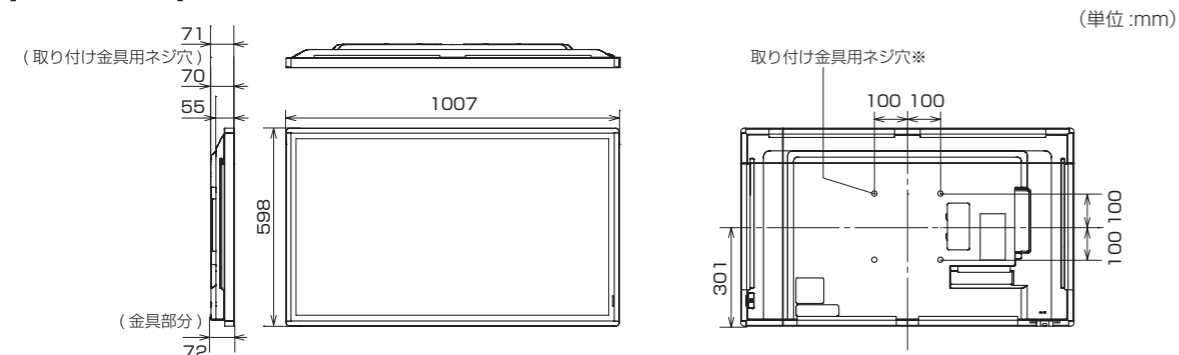
寸法図

数値はおよその値です。

[PN-HW501T]



[PN-HW431T]



※ VESA 規格の金具の取り付けには、M6 ネジで、長さが取り付け金具の厚さ +8 ~ 10mm のものを使用してください。

PN-HW501T / PN-HW431T 取扱説明書

本機は、PN-HW501 / PN-HW431 にタッチパネルが付いたモデルです。

本書は、PN-HW501 / PN-HW431 と異なる点を説明します。

PN-HW501 / PN-HW431 説明書も併せてお読みください。

■ 使用上のご注意

ツメ、鉛筆などの硬いものや鋭利なもので画面をタッチしないでください

使用するアプリケーションによっては、タッチペンが機能しない場合があります

周囲温度は 5℃ ~ 35℃ の範囲内でご使用ください

・別売品取り付け時の周囲温度は、別売品の説明書をご確認ください。別売品を付けると周囲温度が変わる場合があります。

！ご注意

- ・本機は法令上、電気通信事業者（移动通信会社、固定通信会社、インターネットプロバイダなど）の通信回線（公衆無線 LAN を含む）に直接接続することはできません。本機をインターネットに接続する場合は、必ずルーターなどの機器を経由して接続してください。
- ・ネットワークには、通信内容を盗み見られたり、不正にアクセスされるなどの危険があります。安全が確保されたネットワークで使用してください。

■ 設置について

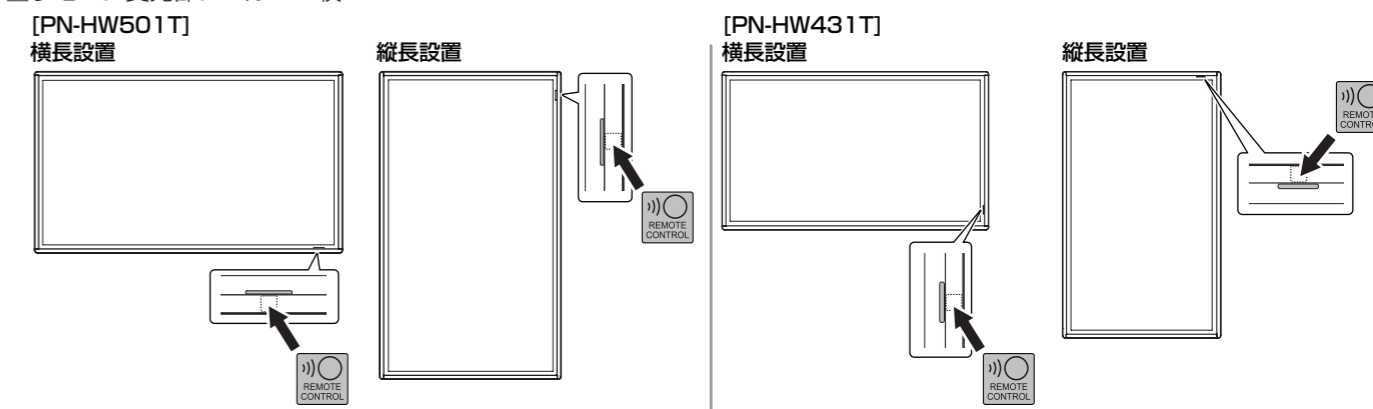
・本機は水平面に対し垂直の状態でご使用してください。傾ける場合は下記の範囲で使用してください。

上向き：0° ~ 20°、45°

■ 付属品

下記が追加されます。

- タッチペン：1 本
- リモコン受光部シール：1 枚
- ケーブルクランプ（差込式）：1 個
- USB ケーブル（約 3m）：1 本



ご参考

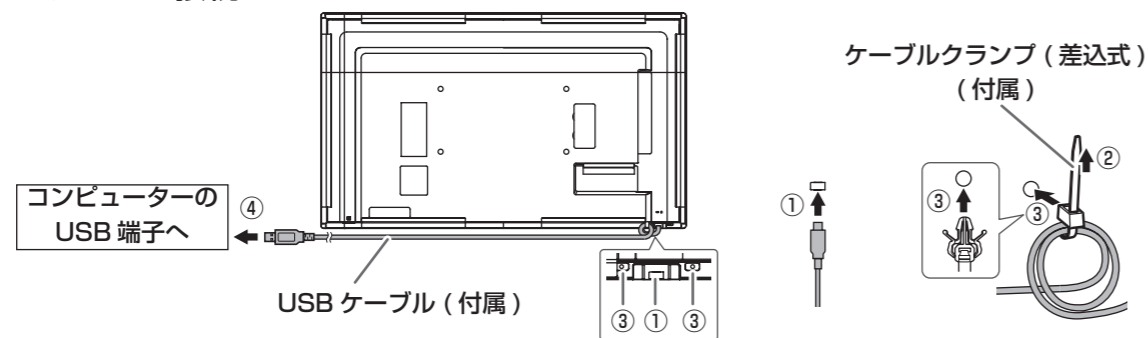
- ・ペンソフト、インフォメーションディスプレイダウンローダーは付属の CD-ROM からインストールします。
- ・インフォメーションディスプレイダウンローダーをインストールすると、各ソフトウェアの最新版の確認と最新版のダウンロードができます。
- ・タッチビューアーは、インフォメーションディスプレイダウンローダーでセットアッププログラムをダウンロードします。

■ 動作条件 (タッチパネル)

ハードウェア	USB ポート (2.0 準拠) を有すること
OS	Windows 8.1 (32 ビット版 / 64 ビット版)、Windows 10 (32 ビット版 / 64 ビット版) macOS v10.15、v11.0 Google Chrome OS バージョン 54 以降

- ・Microsoft、Windows は、米国 Microsoft Corporation の、米国およびその他の国における登録商標または商標です。
- ・Apple、Mac、macOS は、米国および他の国々で登録された Apple Inc. の商標です。
- ・Google および Chrome OS は、Google LLC の商標または登録商標です。
- ・そのほか、本書に記載されている会社名や商品名は、各社の商標または登録商標です。

■ コンピューターとの接続



- ① USB ケーブル（付属）を本機に接続する。
- ② ケーブルクランプ（差込式）（付属）で USB ケーブル（付属）を二重の輪状に固定する。
- ③ ケーブルクランプ（差込式）（付属）を本機に付ける。
- ④ USB ケーブル（付属）をコンピューターに接続する。

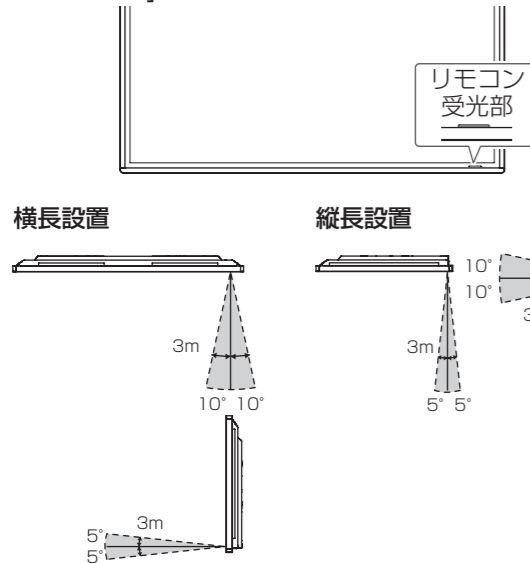
ご参考

- 本体の電源入／切に関わらず、コンピューターの USB 端子から電力が供給された時点でタッチパネルが動作します。本体の電源が切れていても、タッチパネルに電力が供給されている場合は、タッチ操作は反映されます。

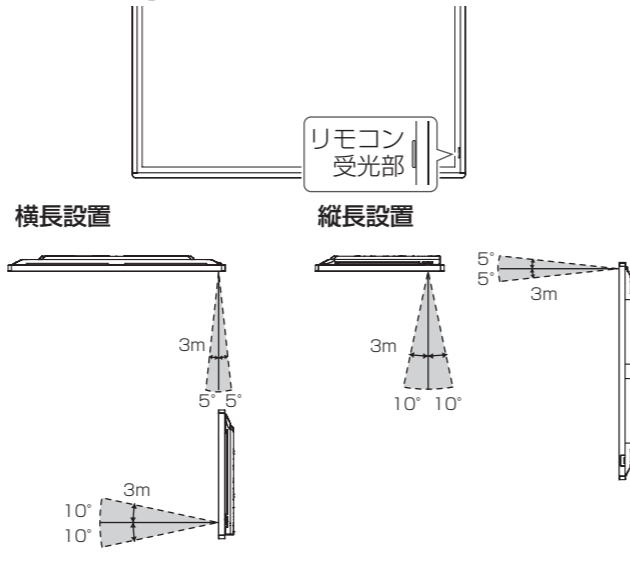
■ リモコンで操作できる範囲

- リモコンをリモコン受光部に向けて操作してください。
- リモコン受光部は引き出して使用してください。

[PN-HW501T]



[PN-HW431T]



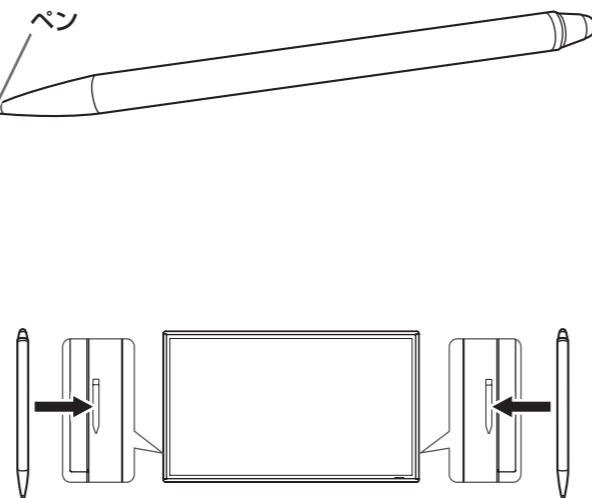
■ タッチペン

- ペン先の近くに指があると、誤動作する場合があります。
- 画面以外でペン先を押さないでください。正しく動作しない場合があります。
- ペン先が消耗・破損したときは、タッチペンを交換してください。タッチペンの購入については、お買いあげの販売店にご相談ください。
- Windows では、デジタイザーペンとして動作します。Windows のデジタイザーペンに対応するアプリケーションでは、指とタッチペンのタッチが区別され、異なる動作が行われます。詳しくはアプリケーションの取扱説明書をご確認ください。

付属のタッチペンは、本機に付けることができます。

！ご注意

- 付属のタッチペン以外は付けしないでください。
- 磁石で付属のタッチペンを付けます。時計や磁気カードを近づけないでください。



■ タッチ操作

本機で使用できるタッチ操作は、OS やアプリケーションにより異なります。また、そのタッチ操作による働きも異なります。詳しくは、OS のヘルプやアプリケーションの説明書でご確認ください。

ご参考

- Mac については、マウスと同等の操作となります。（シングルタッチのみ）
- Windows 8.1/10 では、入力パネルの機能が使えます。詳細は、Windows のヘルプを参照してください。入力パネル：画面上にソフトウェアキーボードと手書き認識を持つ入力パネルが表示されます。
- Windows 8.1/10 で Microsoft Office のインク機能を利用することができます。手書きのコメントを書いたり、手書き認識をすることができます。詳細は、Microsoft Office のヘルプを参照してください。

使用上のご注意

- タッチペンは、タッチパネルの操作以外に使用しないでください。
- ペン先を強く押さないでください。
- 赤外線受発信部と操作するタッチペン・指の間に、障害物があると正しく動作しません。タッチペンを持つ指や服の袖が画面近くにあっても正しく動作しません。
- タッチ時にタッチペンを倒し過ぎると、タッチ位置が正しく検出できない場合があります。また、指と認識される場合があります。
- 画面の端で入力できない場合は、タッチペンをゆっくり動かしてください。
- インバーター蛍光灯が近くにある場合、正しく動作しない場合があります。
- タッチペンのペン先に汚れや異物が付いている場合は、取り除いてください。画面が傷つく原因となります。
- ログイン時の画面でペンの位置がずれる場合があります。その場合は、キーボードやマウス等で操作してください。
- USB ケーブルが抜けた場合、USB ケーブルを接続し直してもタッチパネルが正しく動作しない場合があります。その場合は、コンピューターを再起動してください。
- ペン先や指を画面から離すときは、十分に離してください。距離が不十分な場合、画面に触れていなくてもタッチと認識されます。



■ 故障かな？と思ったら

故障かな？と思ったら、修理を依頼される前に次の点をご確認ください。

タッチパネルが反応しない

- USB ケーブルは正しく接続されていますか。

タッチパネルの反応が遅い

反応しない箇所がある

異なる場所にタッチされる

- 直射日光や強い光が当たっていませんか。本機は赤外線を利用したタッチパネルのため、正しく動作しない場合があります。
- 赤外線受発信部と操作するタッチペン・指の間に、障害物はありませんか。障害物があると正しく動作しません。タッチペンを持つ指や服の袖が画面近くにあっても正しく動作しません。
- 赤外線受発信部が汚れていませんか。汚れは柔らかい布で軽くふきとってください。
- 約 2mm × 約 2mm より細いものでタッチしても、赤外線で検出できず正しく動作しない場合があります。
- コンピューター起動時や USB ケーブル接続時は、タッチパネルに触らないでください。タッチパネルに触れると、赤外線受発信部の素子不良として検出され、正しく動作しない場合があります。

ガラスの内側が曇った

- 湿度が高い場合、電源を入れたあとガラスの内側が曇る場合があります。この曇りは、周囲の温度とガラス内側の空気との温度差により生じる現象で、故障ではありません。そのまま使用を続けることで、曇りは消えます。