

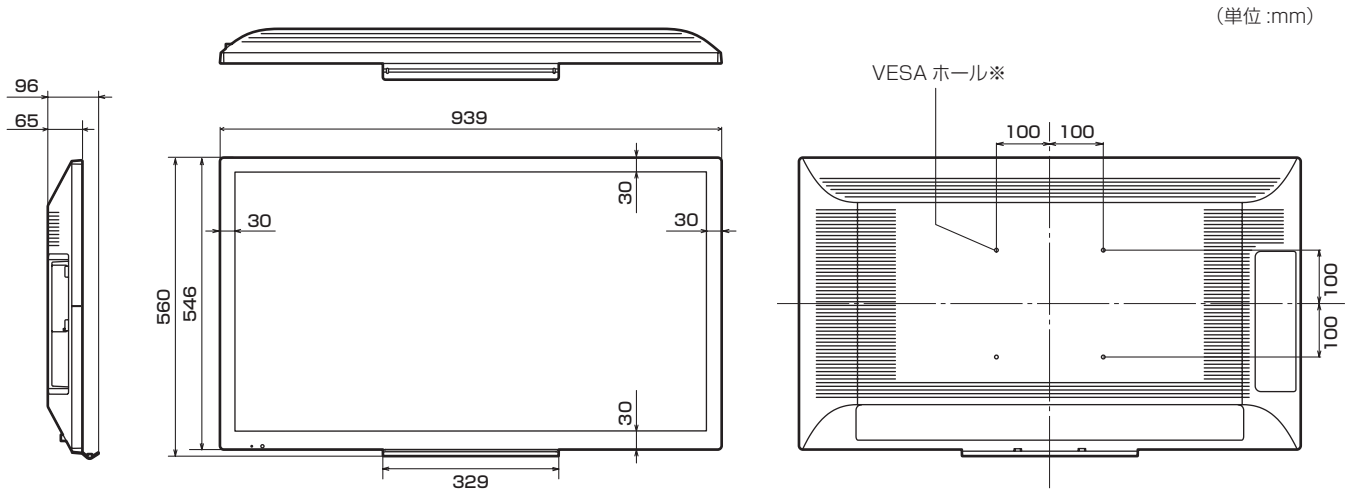
## ■ 製品仕様

形名	PN-L401C	
液晶表示素子	40型ワイド(対角100.33cm)TFT液晶	
最大解像度	1920×1080	
最大表示色	約1677万色	
画素ピッチ	水平0.45735mm×垂直0.4494mm	
輝度(標準値) ※1	液晶パネル 300cd/m <sup>2</sup>	
コントラスト比(標準値)	5000:1	
視野角	左右178°/上下178°(コントラスト比≥10)	
表示画面サイズ	横878.112mm×縦485.352mm	
映像入力信号	アナログRGB(0.7Vp-p) [75Ω]、HDMI準拠、DisplayPort準拠	
同期入力信号	水平/垂直セパレート(TTL:正/負)	
プラグ&プレイ	VESA DDC2B対応	
パワーマネージメント	VESA DPMS準拠	
入力端子	映像	HDMI(2系統) DisplayPort(1系統) ミニD-sub15ピン(3列)(1系統)
	音声	φ3.5mmミニステレオジャック(1系統)
	シリアル(RS-232C)	D-sub9ピン(1系統)
出力端子	音声	φ3.5mmミニステレオジャック(1系統)
LAN端子	10BASE-T/100BASE-TX	
USB端子	Aタイプ(USB2.0準拠)(2系統)	
スピーカー出力	10W+10W	
タッチパネル	検出方式	静電容量方式
	コンピューター接続端子	USB(2.0準拠)(Bタイプ)(1系統)
拡張スロット	12V、2.5A(別売品での機能拡張時の供給電力)	
電源 ※2	AC100-240V、1.0A、50/60Hz	
使用温度条件 ※3※4	5~35℃	
使用湿度条件 ※4	20~80%(結露なきこと)	
消費電力(入力信号待機時 ※5※6/ 電源待機時 ※7)	89W(2W/2W)	
外形寸法(突起部を除く)	幅約939 mm×奥行約65 mm×高さ約546 mm	
質量	約17.5 kg	
梱包時寸法/質量	幅約1085 mm×奥行約200 mm×高さ約725 mm/約25 kg	

- ※1 輝度は、入力モードや映像調整の設定などにより変わります。また、輝度は経年により劣化します。一定の輝度を維持するものではありません。
- ※2 AC200V(50/60Hz)のコンセントを使用するときは、別売の電源コード(QACCJ1093MPPZ)を使用してください。
- ※3 平置き(水平面に対し垂直の状態から上向き20°を超えて傾ける場合)の場合は5℃~30℃で使用してください。別売品を付けると温度条件が変わる場合があります。別売品取り付け時の温度条件は、別売品の説明書をご確認ください。
- ※4 接続するコンピューター等の条件も確認し、それらすべてを満たす条件内でご使用ください。
- ※5 別売品未装着時。
- ※6 「無信号検出時自動入力切替」が「しない」の場合。
- ※7 「パワーセーブモード」が「しない」の場合。  
「パワーセーブモード」が「する」の場合は、0.5W。

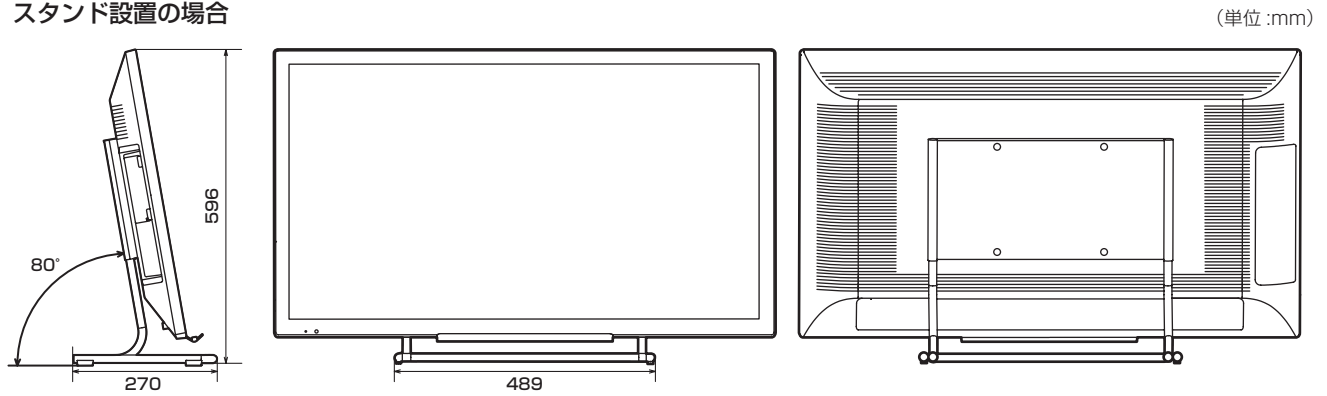
## ■ 寸法図

数値はおよその値です。



※ VESA 規格の金具の取り付けには、M6 ネジで、長さが取り付け金具の厚さ +8 ~ 10mm のものを使用してください。

## スタンド設置の場合



## ■ PC 対応信号タイミング

画面解像度		水平周波数 (kHz)	垂直周波数 (Hz)	ドット周波数 (MHz)	デジタル		アナログ (D-SUB)
					DisplayPort	HDMI	
VESA	640×480	31.5	60	25.175	—	—	○
		37.9	72	31.5	—	—	○
		37.5	75	31.5	—	—	○
	800×600	35.1	56	36.0	—	—	○
		37.9	60	40.0	—	—	○
		48.1	72	50.0	—	—	○
		46.9	75	49.5	—	—	○
	1024×768	48.4	60	65.0	○	○	○
		56.5	70	75.0	○	○	○
		60.0	75	78.75	○	○	○
	1152×864	67.5	75	108.0	○	○	○
	1280×800	49.7	60	83.5	○	○	○
	1280×960	60.0	60	108.0	○	○	○
	1280×1024	64.0	60	108.0	○	○	○
		80.0	75	135.0	○	○	○
	1360×768	47.7	60	85.5	○	○	○
	1400×1050	65.3	60	121.75	○	○	○
1440×900	55.9	60	106.5	○	○	○	
1600×1200*	75.0	60	162.0	○	○	○	
1920×1200*	74.0	60	154.0	○	○	○	
ワイド*	1920×1080	67.5	60	148.5	○	○	○
US TEXT	720×400	31.5	70	28.3	○	○	○

\* Dot by Dot以外では縮小して表示し、Dot by Dotではパネルサイズで切り取って表示します。

- 接続するコンピュータによっては、上記対応信号であっても正しく表示できない場合があります。

## ■ AV 対応信号タイミング

画面解像度	周波数(Hz)	HDMI
1920×1080p	50	○
	60	○
1920×1080i	50	○
	60	○
1280×720p	50	○
	60	○
720×576p	50	○
720×480p	60	○
720(1440)×576i	50	○
720(1440)×480i	60	○

- 仕様および外観は、改良のため予告なく変更することがありますので、あらかじめご了承ください。
- 会社名、製品名等の固有名詞は各社の商標または登録商標です。