

## 仕様書

## ■ 製品仕様

形名	PN-HW501	
液晶表示素子	50V型ワイド(対角125.73cm) TFT液晶	
最大解像度	3840 × 2160	
最大表示色	約10.7億色	
画素ピッチ	水平0.2854mm × 垂直0.2854mm	
輝度(標準値)	350cd/m <sup>2</sup> ※1	
コントラスト比(標準値)	4000 : 1	
視野角	左右178° / 上下178° (コントラスト比 ≥ 10)	
表示画面サイズ	横1095.84mm × 縦616.41mm	
映像入力信号	アナログRGB (0.7Vp-p) [75 Ω]	
同期入力信号	水平/垂直セパレート (TTL : 正/負)	
プラグ&プレイ	VESA DDC2B 対応	
パワーマネージメント	VESA DPMS 準拠	
入力端子	映像	ミニD-sub15ピン(3列)(1系統) HDMI(3系統)
	シリアル(RS-232C)	D-sub9ピン(1系統)
	音声	φ3.5mmミニステレオジャック(1系統)
出力端子	音声	RCAピン(L/R)(1系統)
	IR	φ3.5mmミニステレオジャック(1系統) ※2
USB端子	USB 2.0 準拠 × 1	
LAN端子	10BASE-T/100BASE-TX	
スピーカー出力	10W+10W	
電源※3	AC100-240V、1.5A、50/60Hz	
使用温度条件※4	0 ~ 40℃	
使用湿度条件	20 ~ 80% (結露なきこと)	
消費電力 (入力信号待機時 / 電源待機時※5)	130W (1.0W/1.0W)	
外形寸法(突起部を除く)	幅約1124mm × 奥行約68mm × 高さ約646.5mm	
質量	約13kg	
梱包時寸法	幅約1238mm × 奥行約185mm × 高さ約795mm	
梱包時質量	約17kg	

※1 輝度は、入力モードや映像調整の設定などにより変わります。また、輝度は経年により劣化します。一定の輝度を維持するものではありません。

※2 D-sub9ピンへの変換ケーブルは別売です。

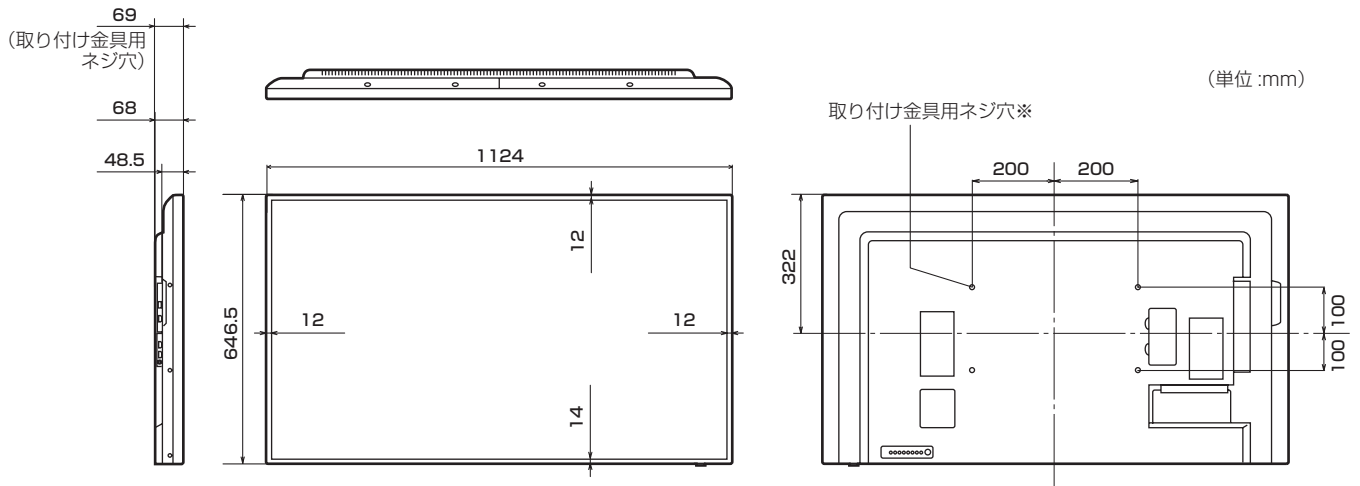
※3 AC200V(50/60Hz)のコンセントを使用するときは、別売の電源コード(QACCJ1074MPPZ)を使用してください。

※4 別売品を付けると温度条件が変わる場合があります。別売品取り付け時の温度条件は、別売品の説明書をご確認ください。

※5 「パワーセーブモード」が「しない」で、別売品未装着時。「パワーセーブモード」が「する」の場合は、0.5W。

## ■ 寸法図

数値はおよその値です。



※ VESA 規格の金具の取り付けには、M6 ネジで、長さが取り付け金具の厚さ +8 ~ 10mm のものを使用してください。

## ■ PC 対応信号タイミング

画面解像度		水平周波数 (kHz)	垂直周波数 (Hz)	ドット周波数 (MHz)	デジタル	アナログ
					HDMI	(D-sub)
VESA	640×480	31.5	60	25.175	○	○
	800×600	37.9	60	40.0	○	○
	848×480	31.0	60	33.75	—	○
	1024×768	48.4	60	65.0	○	○
	1280×800	49.7	60	83.5	○	○
	1280×960	60.0	60	108.0	○	○
	1280×1024	64.0	60	108.0	○	○
		80.0	75	135.0	○	○
	1360×768	47.7	60	85.5	○	—
	1400×1050	65.3	60	121.75	○	—
	1440×900	55.9	60	106.5	○	○
	1680×1050	65.3	60	146.25	○	○
ワイド	3840×2160	54.0	24	297.0	○	—
		56.25	25	297.0	○	—
		67.5	30	297.0	○	—
		112.5	50	594.0	○	—
		135	60	594.0	○	—
	4096×2160 <sup>*1</sup>	54.0	24	297.0	○	—
		56.0	25	297.0	○ <sup>*2</sup>	—
		67.0	30	297.0	○ <sup>*2</sup>	—
		112.5	50	594.0	○	—
		135.0	60	594.0	○	—
	1280×720	44.7	60	74.4	○	○
	1920×1080	67.5	60	148.5	○	○
US TEXT	720×400	31.5	70	28.3	○	○

※1 Dot by Dot以外では縮小して表示し、Dot by Dotではパネルサイズで切り取って表示します。

※2 「HDMIモード」が「モード1」のとき対応。

- 接続するコンピューターによっては、上記対応信号であっても正しく表示できない場合があります。

## ■ AV 対応信号タイミング

画面解像度	周波数(Hz)	HDMI
4096×2160p	24	○
	25	○
	30	○
	50	○
	59.94	○
	60	○
3840×2160p	24	○
	25	○
	30	○
	50	○
	59.94	○
	60	○
1920×1080p	24	○
	50	○
	59.94	○
	60	○
1920×1080i	50	○
	59.94	○
	60	○
1280×720p	50	○
	59.94	○
	60	○
720×576p	50	○
720×480p	59.94	○
	60	○
640×480p(VGA)	59.94	○
	60	○
720(1440)×576i	50	○
720(1440)×480i	59.94	○
	60	○

- 仕様および外観は、改良のため予告なく変更することがありますので、あらかじめご了承ください。
- 会社名、製品名等の固有名詞は各社の商標または登録商標です。