

仕様書

■ 製品仕様

形名	PN-HW431T	
液晶表示素子	43V 型ワイド (対角 107.986cm) TFT 液晶	
最大解像度	3840 × 2160	
最大表示色	約 10.7 億色	
画素ピッチ	水平 0.2451mm × 垂直 0.2451mm	
輝度 (標準値)	350cd/m ² ※1	
コントラスト比 (標準値)	4000 : 1	
視野角	左右 178° / 上下 178° (コントラスト比 ≥ 10)	
表示画面サイズ	横 941.184mm × 縦 529.416mm	
映像入力信号	アナログ RGB (0.7Vp-p) [75 Ω]	
同期入力信号	水平 / 垂直セパレート (TTL : 正 / 負)	
プラグ&プレイ	VESA DDC2B 対応	
パワーマネージメント	VESA DPMS 準拠	
入力端子	映像	ミニ D-sub15 ピン (3 列) (1 系統) HDMI (3 系統)
	シリアル (RS-232C)	D-sub9 ピン (1 系統)
	音声	φ 3.5mm ミニステレオジャック (1 系統)
出力端子	音声	RCA ピン (L/R) (1 系統)
	IR	φ 3.5mm ミニステレオジャック (1 系統) ※2
USB 端子	USB 2.0 準拠 × 1	
LAN 端子	10BASE-T/100BASE-TX	
スピーカー出力	10W+10W	
タッチパネル	検出方式	赤外線遮断方式
	コンピューター接続端子	USB (2.0 準拠) (Type C 形状) (1 系統)
電源 ※3	AC100-240V、1.3A、50/60Hz	
使用温度条件 ※4 ※5	5 ~ 35℃	
使用湿度条件 ※4	20 ~ 80% (結露なきこと)	
消費電力 (入力信号待機時 / 電源待機時 ※6)	115W (1.0W/1.0W)	
外形寸法 (突起部を除く)	幅約 1007mm × 奥行約 70mm × 高さ約 598mm	
質量	約 16kg	
梱包時寸法	幅約 1150mm × 奥行約 203mm × 高さ約 744mm	
梱包時質量	約 22kg	

※1 輝度は、入力モードや映像調整の設定などにより変わります。また、輝度は経年により劣化します。一定の輝度を維持するものではありません。

※2 D-sub9 ピンへの変換ケーブルは別売です。

※3 AC200V (50/60Hz) のコンセントを使用するときは、別売の電源コード (QACCJ1074MPPZ) を使用してください。

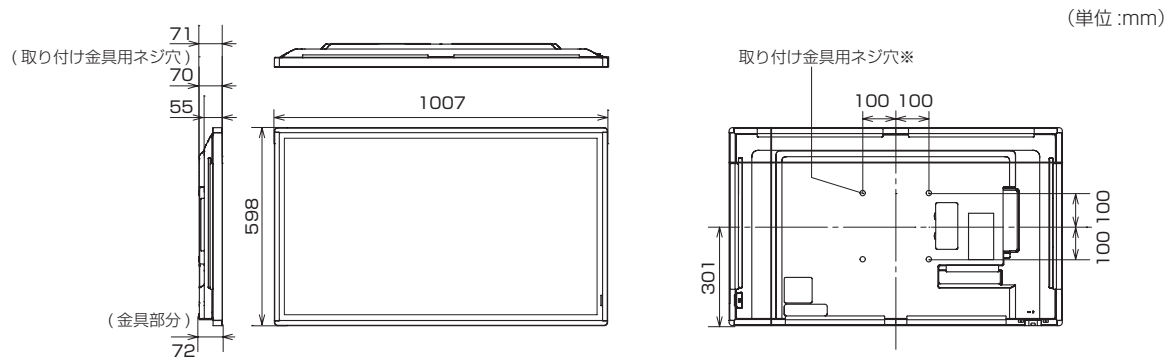
※4 別売品取り付け時の温度条件は、別売品の説明書をご確認ください。別売品を付けると温度条件が変わる場合があります。

※5 接続するコンピューター等の条件も確認し、それらすべてを満たす条件内でご使用ください。

※6 「パワーセーブモード」が「しない」で、別売品未装着時。「パワーセーブモード」が「する」の場合は、0.5W。

■ 寸法図

数値はおよその値です。



※ VESA 規格の金具の取り付けには、M6 ネジで、長さが取り付け金具の厚さ +8 ~ 10mm のものを使用してください。

■ PC 対応信号タイミング

画面解像度		水平周波数 (kHz)	垂直周波数 (Hz)	ドット周波数 (MHz)	デジタル	アナログ
					HDMI	(D-sub)
VESA	640×480	31.5	60	25.175	○	○
	800×600	37.9	60	40.0	○	○
	848×480	31.0	60	33.75	—	○
	1024×768	48.4	60	65.0	○	○
	1280×800	49.7	60	83.5	○	○
	1280×960	60.0	60	108.0	○	○
	1280×1024	64.0	60	108.0	○	○
		80.0	75	135.0	○	○
	1360×768	47.7	60	85.5	○	—
	1400×1050	65.3	60	121.75	○	—
	1440×900	55.9	60	106.5	○	○
	1680×1050	65.3	60	146.25	○	○
ワイド	3840×2160	54.0	24	297.0	○	—
		56.25	25	297.0	○	—
		67.5	30	297.0	○	—
		112.5	50	594.0	○ ^{*2}	—
		135	60	594.0	○ ^{*2}	—
	4096×2160 ^{*1}	54.0	24	297.0	○	—
		56.0	25	297.0	○ ^{*2}	—
		67.0	30	297.0	○ ^{*2}	—
		112.5	50	594.0	○ ^{*2}	—
		135.0	60	594.0	○ ^{*2}	—
	1280×720	44.7	60	74.4	○	○
	1920×1080	67.5	60	148.5	○	○
US TEXT	720×400	31.5	70	28.3	○	○

※1 Dot by Dot以外では縮小して表示し、Dot by Dotではパネルサイズで切り取って表示します。

※2 「HDMIモード」が「モード1」のとき対応。

- 接続するコンピューターによっては、上記対応信号であっても正しく表示できない場合があります。

■ AV 対応信号タイミング

画面解像度	周波数(Hz)	HDMI
4096×2160p	24	○
	25	○
	30	○
	50	○
	59.94	○
	60	○
3840×2160p	24	○
	25	○
	30	○
	50	○
	59.94	○
	60	○
1920×1080p	24	○
	50	○
	59.94	○
	60	○
1920×1080i	50	○
	59.94	○
	60	○
1280×720p	50	○
	59.94	○
	60	○
720×576p	50	○
720×480p	59.94	○
	60	○
640×480p(VGA)	59.94	○
	60	○
720(1440)×576i	50	○
720(1440)×480i	59.94	○
	60	○

- 仕様および外観は、改良のため予告なく変更することがありますので、あらかじめご了承ください。
- 会社名、製品名等の固有名詞は各社の商標または登録商標です。