

製品仕様

形名	PN-HS551	PN-HY551	PN-HS501	PN-HY501	PN-HS431	PN-HY431
液晶表示素子	55V 型ワイド (対角 138.783cm) TFT 液晶		50V 型ワイド (対角 125.730cm) TFT 液晶		43V 型ワイド (対角 107.986cm) TFT 液晶	
最大解像度	3840 × 2160					
最大表示色	約 10.7 億色					
画素ピッチ	水平 0.315mm × 垂直 0.315mm		水平 0.2854mm × 垂直 0.2854mm		水平 0.2451mm × 垂直 0.2451mm	
輝度 (標準値) ※ 1	700cd/m ²	500cd/m ²	700cd/m ²	500cd/m ²	700cd/m ²	500cd/m ²
コントラスト比 (標準値)	5000 : 1		4000 : 1		1200 : 1	
視野角	左右 178° / 上下 178° (コントラスト比 ≥ 10)					
表示画面サイズ	横 1209.6mm × 縦 680.4mm		横 1095.84mm × 縦 616.41mm		横 941.184mm × 縦 529.416mm	
映像入力信号	アナログ RGB (0.7Vp-p) [75 Ω]					
同期入力信号	水平/垂直セパレート (TTL : 正/負)					
プラグ&プレイ	VESA DDC2B 対応					
入力端子	映像	ミニ D-sub15 ピン (3 列) (1 系統) HDMI (3 系統)				
	シリアル (RS-232C)	D-sub9 ピン (1 系統)				
	音声	φ 3.5mm ミニステレオジャック (1 系統)				
出力端子	音声	RCA ピン (L/R) (1 系統)				
	IR	φ 3.5mm ミニステレオジャック (1 系統) ※ 2				
USB 端子	USB 2.0 準拠 × 1					
LAN 端子	10BASE-T/100BASE-TX					
スピーカー出力	10W+10W					
電源 ※ 3	AC100- 240V、2.1A、 50/60Hz	AC100- 240V、1.8A、 50/60Hz	AC100- 240V、1.7A、 50/60Hz	AC100- 240V、1.3A、 50/60Hz	AC100- 240V、1.6A、 50/60Hz	AC100- 240V、1.2A、 50/60Hz
使用温度条件 ※ 4	0 ~ 40℃					
使用湿度条件	20 ~ 80% (結露なきこと)					
消費電力 (入力信号待機状態 / ネット ワークスタンバイモード ※ 5 / スタンバイモード ※ 5)	190W (1.0W/ 1.0W/0.5W)	150W (1.0W/1.0W/0.5W)		110W (1.0W/ 1.0W/0.5W)	140W (1.0W/ 1.0W/0.5W)	100W (1.0W/ 1.0W/0.5W)
	幅約 1241.8mm × 奥行約 63.5mm × 高さ約 712.6mm		幅約 1128.4mm × 奥行約 63.5mm × 高さ約 649mm		幅約 973mm × 奥行約 63.5mm × 高さ約 561.2mm	
質量	約 18.0kg		約 15.0kg		約 11.5kg	
梱包時寸法	幅約 1350mm × 奥行約 160mm × 高さ約 860mm		幅約 1230mm × 奥行約 142mm × 高さ約 800mm		幅約 1070mm × 奥行約 141mm × 高さ約 680mm	
梱包時質量	約 23.0kg		約 18.5kg		約 14.0kg	

※ 1 輝度は、入力モードや映像調整の設定などにより変わります。また、輝度は経年により劣化します。一定の輝度を維持するものではありません。

※ 2 D-sub9 ピンへの変換ケーブルは別売です。

※ 3 AC200V (50/60Hz) のコンセントを使用するときは、別売の電源コード (QACCJ1093MPPZ) を使用してください。

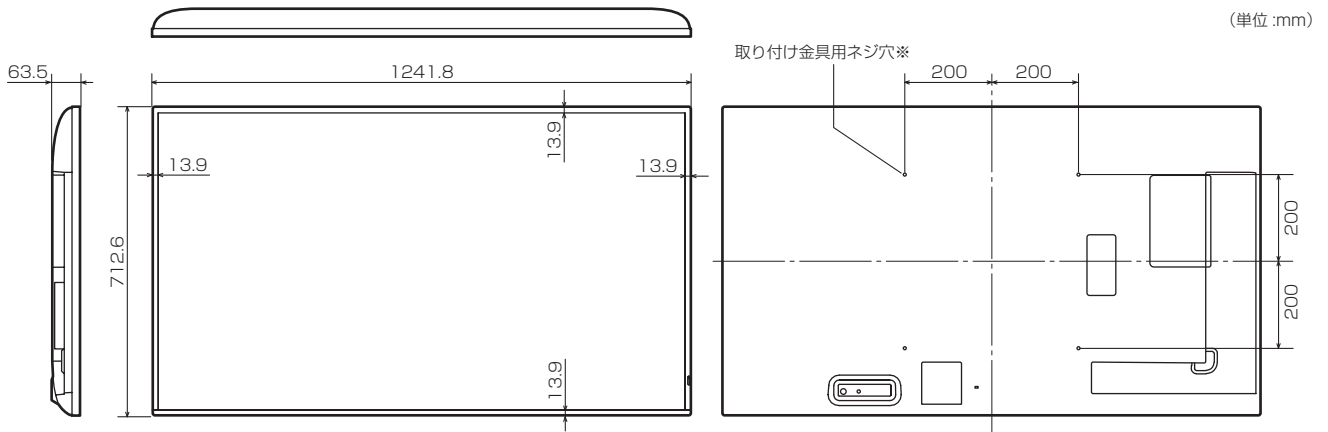
※ 4 平置き (水平面に対し垂直の状態から上向き / 下向き 20° を超えて傾ける場合) の場合は 0℃ ~ 30℃ で使用してください。別売品を付けると温度条件が変わる場合があります。別売品取り付け時の温度条件は、別売品の説明書をご確認ください。

※ 5 別売品未装着時。

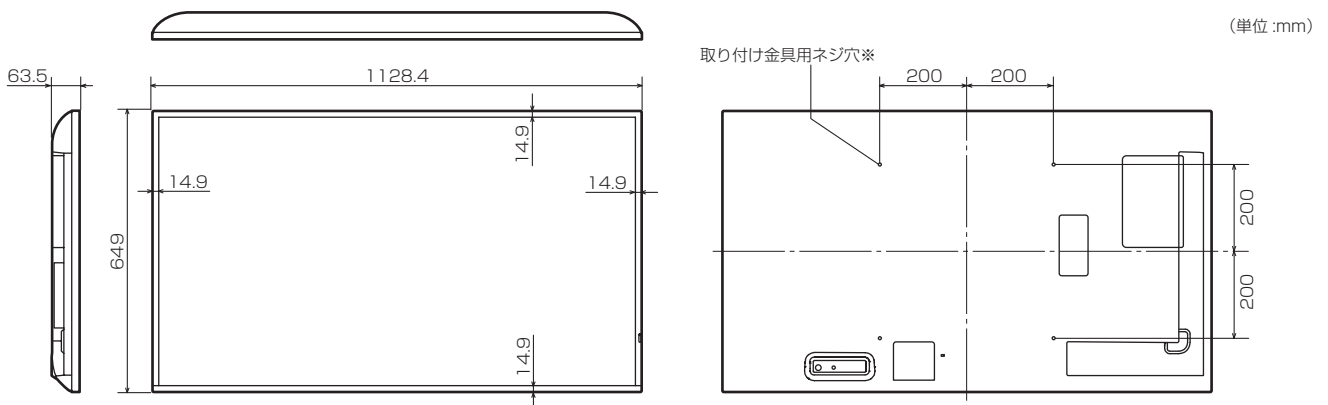
■ 寸法図

数値はおよその値です。

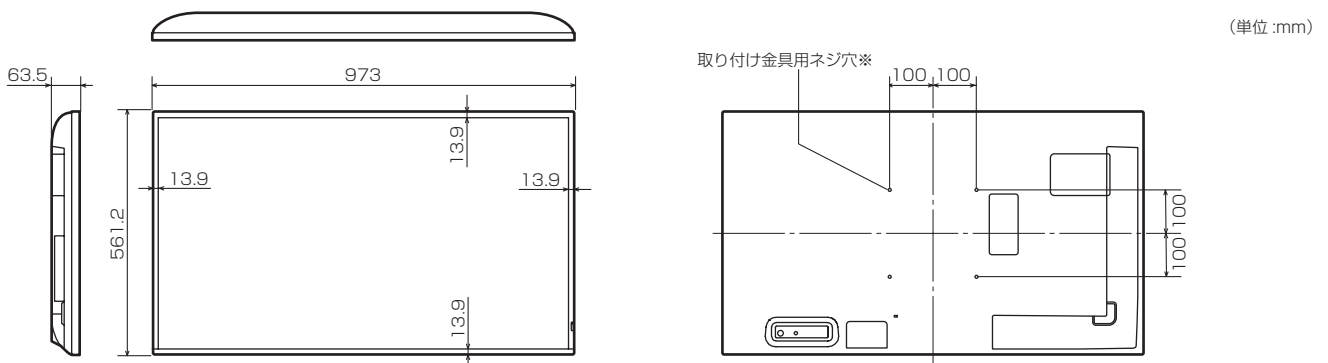
[PN-HS551/PN-HY551]



[PN-HS501/PN-HY501]



[PN-HS431/PN-HY431]



※ VESA 規格の金具の取り付けには、M6 ネジで、長さが取り付け金具の厚さ + 10 ~ 12mm のものを使用してください。

■ PC 対応信号タイミング

画面解像度		水平周波数 (kHz)	垂直周波数 (Hz)	ドット周波数 (MHz)	デジタル HDMI	アナログ D-SUB
VESA	640 × 480	31.5	60	25.175	○	○
	800 × 600	37.9	60	40.0	○	○
	848 × 480	31.0	60	33.75	—	○
	1024 × 768	48.4	60	65.0	○	○
	1280 × 800	49.7	60	83.5	○	○
	1280 × 960	60.0	60	108.0	○	○
		64.0	60	108.0	○	○
	1280 × 1024	80.0	75	135.0	○	○
		47.7	60	85.5	○	—
	1400 × 1050	65.3	60	121.75	○	—
1440 × 900	55.9	60	106.5	○	○	
1680 × 1050	65.3	60	146.25	○	○	
ワイド	1280 × 720	44.7	60	74.4	○	○
	1920 × 1080	67.5	60	148.5	○	○
	3840 × 2160	54.0	24	297.0	○	—
		56.25	25	297.0	○	—
		67.5	30	297.0	○	—
		112.5	50	594.0	○	—
		135	60	594.0	○	—
	4096 × 2160 ^{*1}	54.0	24	297.0	○	—
		56.0	25	297.0	○ ^{*2}	—
		67.0	30	297.0	○ ^{*2}	—
		112.5	50	594.0	○	—
		135.0	60	594.0	○	—
	US TEXT	720 × 400	31.5	70	28.3	○

※ 1 Dot by Dot 以外では縮小して表示し、Dot by Dot ではパネルサイズで切り取って表示します。

※ 2 「HDMI モード」が「モード 1」のとき対応。

- 接続するコンピューターによっては、上記対応信号であっても正しく表示できない場合があります。

■ AV 対応信号タイミング

画面解像度	周波数 (Hz)	HDMI
4096 × 2160p	24	○
	25	○
	30	○
	50	○
	59.94	○
	60	○
3840 × 2160p	24	○
	25	○
	30	○
	50	○
	59.94	○
	60	○
1920 × 1080p	24	○
	50	○
	59.94	○
	60	○
1920 × 1080i	50	○
	59.94	○
	60	○
1280 × 720p	50	○
	59.94	○
	60	○
720 × 576p	50	○
720 × 480p	59.94	○
	60	○
640 × 480p (VGA)	59.94	○
	60	○
720 (1440) × 576i	50	○
720 (1440) × 480i	59.94	○
	60	○

- 仕様および外観は、改良のため予告なく変更することがありますので、あらかじめご了承ください。
- 会社名、製品名等の固有名詞は各社の商標または登録商標です。