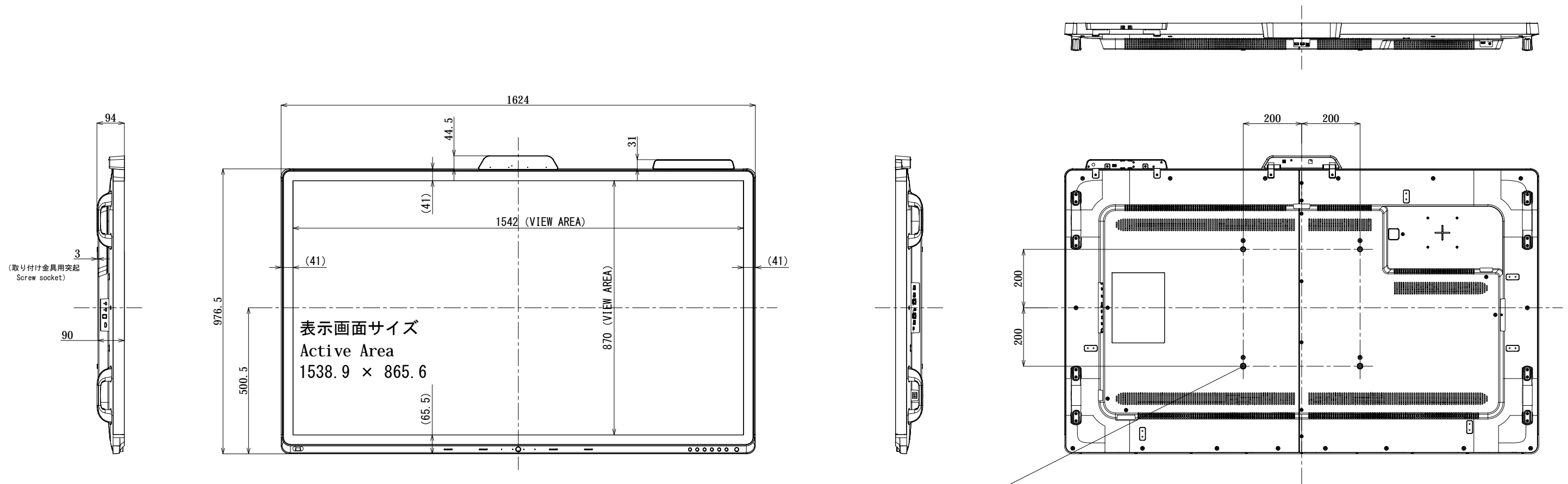


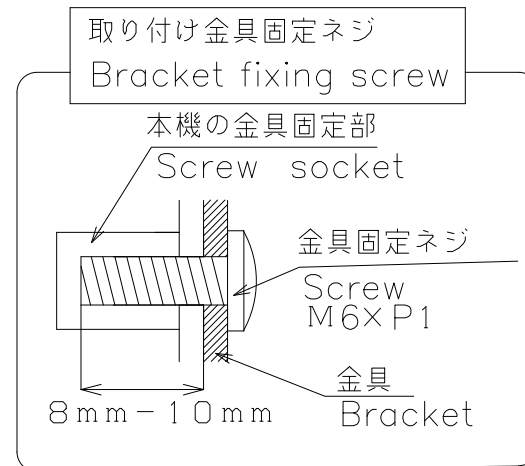
# PN-CD701

## 寸法図

## Dimensional Drawing



4- 取り付け金具用ネジ穴  
4- Screw holes for mounting brackets



質量	約65 kg
Weight	Approx.

単位 : mm  
Unit : mm