

SHARP®

取扱説明書

サイネージコントローラー

形名

PN-ZP40

HDMI®

お買いあげいただき、まことにありがとうございました。

この取扱説明書をよくお読みのうえ、正しくお使いください。

- ご使用の前に「安全にお使いいただくために」を必ずお読みください。
- この取扱説明書は、保証書とともにいつでも見ることができるところに必ず保管してください。

もくじ

安全にお使いいただくために	3	主な仕様	18
使用上のご注意	6	付録 1：コントローラーの電源を制御する	19
付属品を確認する	8	付録 2：BIOS の設定を変更する	24
各部の名前	8	付録 3：ディスプレイ背面に設置する	25
接続のしかた	9	取り付け手順（ご販売店様・設置業者様用）	26
セットアップを実行する	12		
コントローラーについて	13		
電源の入／切	15		
アフターサービスについて	16		
お客様ご相談窓口のご案内	17		

付属の AC アダプターおよび電源コードは当該製品専用です。他の機器に使用しないでください。

高調波電流規格 JIS C 61000-3-2 適合品

電波障害に関するご注意

この装置は、クラスB機器です。この装置は、住宅環境で使用することを目的としていますが、この装置がラジオやテレビジョン受信機に近接して使用されると、受信障害を引き起こすことがあります。

取扱説明書に従って正しい取り扱いをして下さい。

VCCI-B

正しい取り扱いをしても、電波の状況によりラジオ、テレビジョン受信機の受信に影響を及ぼすことがあります。そのようなときは、次の点にご注意ください。

- ※ この製品をラジオ、テレビジョン受信機から十分に離してください。
- ※ この製品とラジオ、テレビジョン受信機を別のコンセントに接続してください。
- ※ クラス B 機器の技術基準に適合させるために、この製品の下記の端子に接続するケーブルは、シールドされたものを使用してください。

HDMI 端子

お願い

- ※ この製品は厳重な品質管理と検査を経て出荷しておりますが、万一故障または不具合がありましたら、お買いあげの販売店またはもよりのお客様ご相談窓口までご連絡ください。
- ※ お客様もしくは第三者がこの製品の使用を誤ったことにより生じた故障、不具合、またはそれらに基づく損害については、法令上の責任が認められる場合を除き、当社は一切その責任を負いませんので、あらかじめご了承ください。
- ※ お客様または第三者が、この製品の使い方を誤ったときや静電気・電氣的ノイズの影響を受けたとき、また故障・修理のときは、記憶内容が変化・消失する恐れがあります。
- ※ 重要な内容は、必ず USB メモリーや外付けハードディスクなどの記録媒体に記録し保管してください。
- ※ 当社では、ストレージの記録内容の保護および損害については、責任を負いかねますのでご了承ください。
- ※ 本機の廃棄については、各自治体の廃棄ルールに従ってください。
- ※ この製品は付属品を含め、改良のため予告なく変更することがあります。

安全にお使いいただくために

この取扱説明書には、安全にお使いいただくためのいろいろな表示をしています。その表示を無視して、誤った取り扱いをすることによって生じる内容を「警告」「注意」に区分しています。内容をよく理解してから本文をお読みください。

図記号の意味 (図記号の一例です。)



記号は、**気をつける**必要があることを表しています。



記号は、**してはいけない**ことを表しています。



記号は、**しなければならない**ことを表しています。



警告

この表示を無視して誤った取り扱いをすると、人が死亡または重傷を負うおそれがある内容を示しています。



電源コードを傷つけない。引っ張らない。無理に曲げない。重いものの下敷きしない。加熱しない。加工しない。また、熱器具に近づけない。
電源コードを傷め、火災や感電の原因となります。



発熱したり、煙が出たり、変なにおいがするなどの異常が起きたら、すぐに本機の電源を切り、電源プラグをコンセントから抜く。
異常な状態で使用を続けると、火災や感電の原因となります。お買いあげの販売店またはお客様ご相談窓口にご連絡ください。



機器を落としたり、キャビネットを破損したときは、本機の電源を切り、電源プラグをコンセントから抜く。
そのまま使用すると火災や感電の原因となります。お買いあげの販売店またはお客様ご相談窓口にご連絡ください。



内部に水や異物が入ったときは、本機の電源を切り、電源プラグをコンセントから抜く。
そのまま使用すると火災や感電の原因となります。お買いあげの販売店またはお客様ご相談窓口にご連絡ください。



クリップやピンなどの異物を機械の中に入れない。
火災や感電の原因となります。



改造や分解をしない。お客様による修理はしない。
火災や感電、けがの原因となります。



電源は、正しい電源電圧のコンセントを使用する。
付属の電源コードは AC100V 用です。指定以外の電源を使用すると、火災や感電の原因となります。



雷が鳴り始めたら、本機の電源を切り、電源プラグをコンセントから抜く。
火災や感電の原因となります。



電源プラグの刃や刃の付近に、ほこりや金属物が付着しているときは、電源プラグを抜いて乾いた布で取り除く。
そのまま使用すると火災や感電の原因となります。



ぬれた手で電源プラグを抜き差ししない。
感電の原因となります。



ほこりや湿気が多い場所、油煙や湯気の当たる場所で使用しない。
腐食性ガス（二酸化硫黄、硫化水素、二酸化窒素、塩素、アンモニア、オゾンなど）の存在する環境で使用しない。
火災の原因となります。



本機に水がかかるような場所に設置しない。ぬらさない。
火災や感電の原因となります。
本機の近くに花びんなど、水の入った容器を置かないでください。
風呂やシャワー室では使用しないでください。
エアコン等水を排出する機器にも注意してください。



警告

この表示を無視して誤った取り扱いをすると、人が死亡または重傷を負うおそれがある内容を示しています。



アースを接続する。

- ・アースが接続されない状態で万一故障した場合は、感電のおそれがあります。
- ・アースリード線をコンセントの他の電極に挿入・接触させないでください。
- ・アースの接続は、必ず電源プラグをコンセントに差し込む前に行ってください。

また、アースを外す場合は、必ず先に電源プラグをコンセントから抜いてください。

順番が異なると感電の原因となります。



航空機、原子力設備、生命維持にかかわる医療機器などの高度な信頼性を必要とする設備への組み込みや制御などを目的とした使用はできません。



本機の取り付け・取り外しは、お買いあげの販売店か設置業者が行う。

作業に不備があると、感電や落下などによりけがの原因となります。



対応機種以外には使用しない。

火災や落下の原因となります。



取り付け・取り外しのときは、必ずインフォメーションディスプレイ本体の主電源スイッチを切り、コンセントから電源プラグを抜く。

感電の原因となります。



注意

この表示を無視して誤った取り扱いをすると、人がけがをしったり財産に損害を受けるおそれがある内容を示しています。



電源コードは、必ず付属または指定のものを使用する。

付属や指定以外のものを使用すると、火災の原因となることがあります。



強い衝撃や振動を与えない。

落ちたりしてけがの原因になることがあります。



硬いものでこすったり、たたいたりしない。

破損してけがの原因となることがあります。



通風孔に付着したほこりやゴミはこまめに取り除く。

通風孔や内部にほこりがたまると、発熱や発火・故障の原因となることがあります。内部に入ったほこりの清掃はお買いあげの販売店またはお客様ご相談窓口にご相談ください。

(内部の清掃費用については、お買いあげの販売店またはお客様ご相談窓口にお問い合わせください。)



本機や AC アダプターの温度が高くなる部分に長時間触れない。

低温やけどの原因となることがあります。



火災や感電を防ぐために、次のことを守る。

- ・電源プラグを抜くときは、必ずプラグを持って抜いてください。
- ・お手入れのときや、夜間、休業日などで長時間使用しないときは、電源プラグをコンセントから抜いてください。
- ・電源プラグや電源コードが熱いとき、またコンセントへの差し込みがゆるく電源プラグがぐらついているときは、使用をやめてお買いあげの販売店またはお客様ご相談窓口にご相談ください。

注意

この表示を無視して誤った取り扱いをすると、人がけがをしたり財産に損害を受けるおそれがある内容を示しています。



AC アダプターの取り扱いにあたっては、次のことを守る。

取り扱いを誤ると、火災や感電、けがの原因になることがあります。

- 落下させたり、衝撃を与えないでください。
- 絶対に分解しないでください。内部には高圧部分があり、触ると危険です。
- AC アダプターは屋内専用です。屋外では使用しないでください。
- 付属の AC アダプターは他の機器に使用しないでください。



本機近くのコンセントを使用する。 電源プラグの抜き差ししやすい場所のコンセントを使用する。



電源コードは、タコ足配線しない。
タコ足配線をすると、過熱により火災の原因となることがあります。



電源プラグはコンセントに根元まで確実に差し込む。

差し込みが不完全だと発熱したり、ほこりが付着して火災の原因となります。また、電源プラグの刃に触れると感電の原因となります。



本機を逆さまにしない。
本機の上にものを置かない。
熱がこもり、発熱や火災、故障の原因となることがあります。



直射日光の当たる場所や暖房器具の近くなど、高温になる場所で使用しない。
発熱や発火の原因となることがあります。



ぐらつく台の上や、不安定な場所に置かない。
強い衝撃や振動を与えない。
落ちたり、倒れたりしてけがの原因となることがあります。



風通しの悪いところに置いたり、じゅうたんや布団の上に置いたり、布などをかけたりしない。
通風を妨げると内部に熱がこもり、故障や発熱、発火の原因となることがあります。

使用上のご注意

お手入れのしかた

必ず電源を切り、コンセントから電源プラグを抜いてから行ってください。

- 汚れは柔らかい布で軽くふきとってください。
- 汚れがひどいときは、水で薄めた中性洗剤にひたした布をよく絞ってふきとり、乾いた布で仕上げてください。
- ベンジン、シンナーなどは、使わないでください。変質したり、塗料がはげることがあります。
- 殺虫剤など、揮発性のものをかけないでください。また、ゴムやビニール製品などを長時間接触させたままにしないでください。変質したり、塗料がはげるなどの原因となります。

本機は周囲温度 0℃～40℃の範囲内でご使用ください

(接続する機器の条件を確認し、それらをすべて満たす条件内でご使用ください。)

- 低温になる場所には放置しないでください。キャビネットの変形や故障の原因となります。

直射日光・熱気は避けてください

- 異常に温度が高くなる場所に放置すると、キャビネットが変形したり、内蔵するストレージなどの故障の原因となることがあります。
- キャビネットや部品に悪い影響を与えますので直射日光が当たる場所や熱器具の近くに置かないでください。

動作中に不意な電源の切り方をしないでください

- 本機は精密機器です。必ず 15 ページの手順に従って電源を切ってください。ストレージへの書き込み、読み出し中にコンセントから電源プラグを抜いたり、AC アダプターを抜くと、記録データの消失や故障の原因となることがあります。

本機の通風孔をふさがらないでください

- 内部の温度が上がり、故障の原因となることがあります。

長時間で使用にならないとき

- 長時間で使用にならないときは、安全のため必ず電源プラグをコンセントから抜いてください。

海外では使用できません

- 本機を使用できるのは日本国内だけです。
This product is designed for use in Japan only and cannot be used in any other country.

結露(つゆつき)について

- 本機を寒い場所から暖かい場所へ移動させたときや、暖房などで室温が急に上がったときなど、本機の表面や内部に結露が起こる場合があります。結露が起きた場合は、結露がなくなるまで電源を入れないでください。故障の原因となります。(結露を防ぐためには、徐々に室温を上げてください。)

使用が制限されている場所

- 航空機の中など使用が制限または禁止されている場所で使用しないでください。事故の原因となるおそれがあります。

■ 取扱説明書の表記について

- 画面表示を含め本書に記載のイラストは説明用のものであり、実際とは多少異なります。
- 本書に記載している数値は、お客様の環境などにより実際の数値と異なることがあります。

■ 商標について

- Microsoft、Windows、PowerPoint は、米国 Microsoft Corporation の、米国およびその他の国における登録商標または商標です。
- Intel、インテル、Celeron、セレロンは、アメリカ合衆国およびその他の国における Intel Corporation またはその子会社の商標または登録商標です。
- HDMI、High-Definition Multimedia Interface、および HDMI ロゴ は、米国およびその他の国における HDMI Licensing Administrator, Inc. の商標または、登録商標です。
- Adobe、Acrobat および Acrobat Reader は、Adobe Inc. (アドビ社) の米国ならびに他の国における登録商標または商標です。
- そのほか、本書に記載されている会社名や商品名は、各社の商標または登録商標です。

付属品を確認する

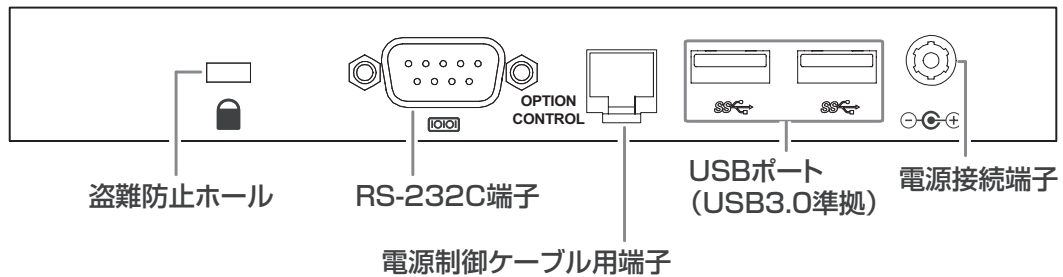
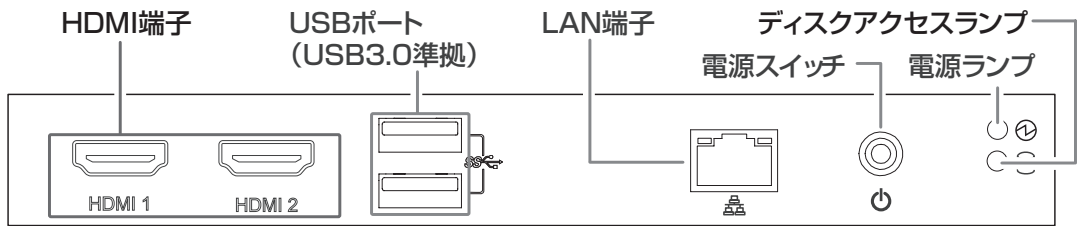
万一、不足のものがありましたら、販売店にご連絡ください。

- コントローラー (1 台) 取扱説明書 (本書) 保証書 (1 部)
- M3 ネジ (9 個) M4 ネジ (4 個) 蝶ネジ (2 個) 取付金具 (3 個) AC アダプタートレイ (1 個)
- AC アダプター [ケーブル長 約 1.8 m] (1 個) 電源コード [AC100V 用・約 3 m] (1 本)
- RS-232C ケーブル [約 2.5 m] (1 本) HDMI ケーブル [約 2.5m] (1 本)
- 電源制御ケーブル [約 2.5 m] (1 本) ケーブルクランプ (5 個)

※ この製品は日本国内向けであり、日本語以外の取扱説明書はありません。

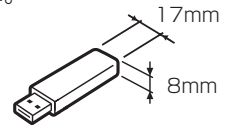
This model is designed exclusively for Japan, with manuals in Japanese only.

各部の名前

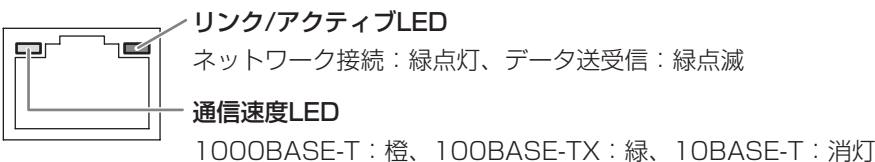


ご参考

- ・ 市販の盗難防止ロックを接続すると、本体を持ち運べないように固定することができます。
- ・ USB ポートに接続する機器は、消費電流が 1 ポート 900mA 以下にしてください。
- ・ 複数の USB 機器を使用する場合に、USB 機器のコネクターサイズが右図を超えていると、使用する USB ポートによってはコネクター同士が干渉して接続できない場合があります。4 ポートの組み合わせで接続する USB 機器を調整してください。



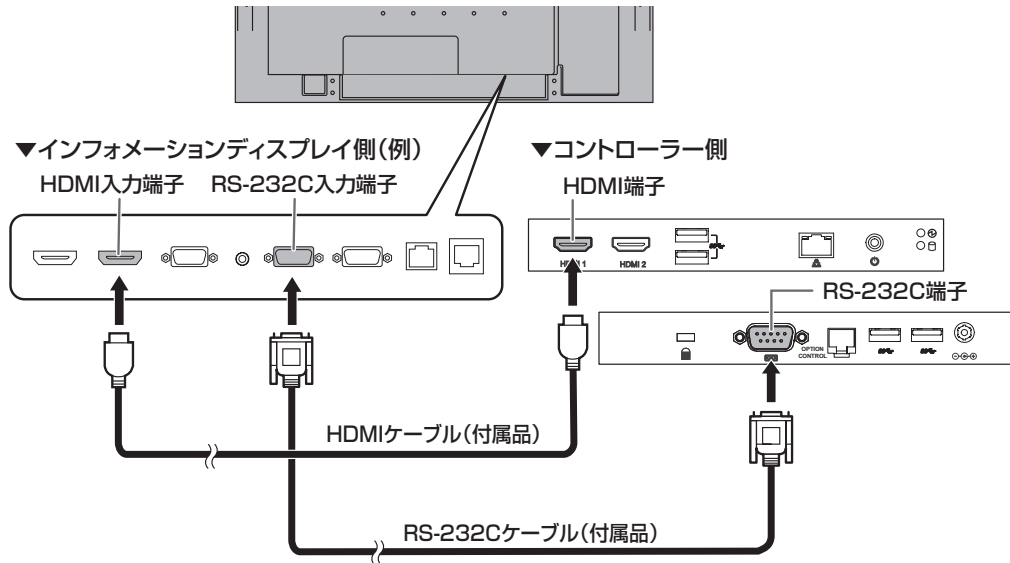
LAN リンクランプ



接続のしかた

■ ディスプレイの接続

ケーブルの取り付け/取り外しは、インフォメーションディスプレイとコントローラーの電源を切り、電源プラグをコンセントから抜いて行ってください。



! ご注意

- 端子が破損・変形したケーブルを使わないでください。無理に接続すると故障の原因となる場合があります。
- 市販のケーブル（特に延長ケーブル、変換ケーブル、分配器）を使用する場合は、規格に準拠した利用方法でも、設置環境やケーブルの品質等により、正しく表示できない場合があります。システム運用前に、正しく表示されるかどうか確認してください。

HDMI 接続について

- 端子設定機能で HDMI 端子の設定が可能なディスプレイは、[PC] に設定してください。詳細はディスプレイの説明書を参照してください。

タッチパネルの使用について

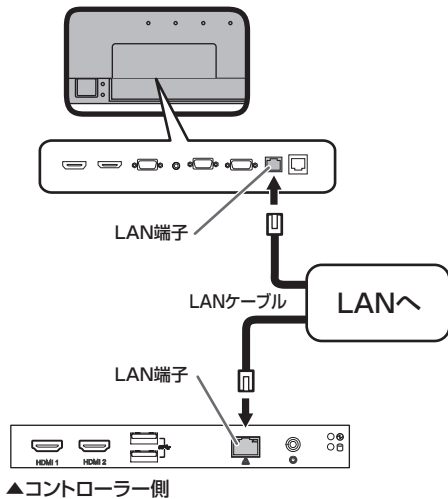
- タッチパネルを使用するときは、USB ケーブルを接続します。

■ LAN に接続する

A：LAN ケーブルで接続する

市販の LAN ケーブルを使ってネットワークに接続します。

▼インフォメーションディスプレイ側(例)



■ 電源の接続

！ ご注意

- AC アダプターおよび電源コードは必ず付属のものを使用してください。



アースを接続する。

- アースが接続されない状態で万一故障した場合は、感電のおそれがあります。
 - アースリード線をコンセントの他の電極に挿入・接触させないでください。
 - アースの接続は、必ず電源プラグをコンセントに差し込む前に行ってください。
- また、アースを外す場合は、必ず先に電源プラグをコンセントから抜いてください。
順番が異なると感電の原因となります。

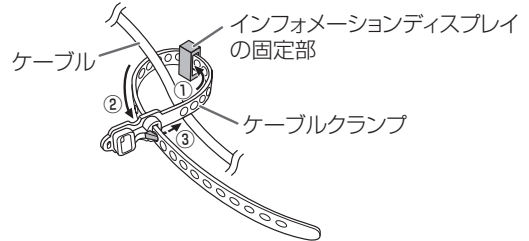
電源は、AC100V(50/60Hz)のコンセントを使用する。

指定以外の電源を使用すると、火災や感電の原因となることがあります。

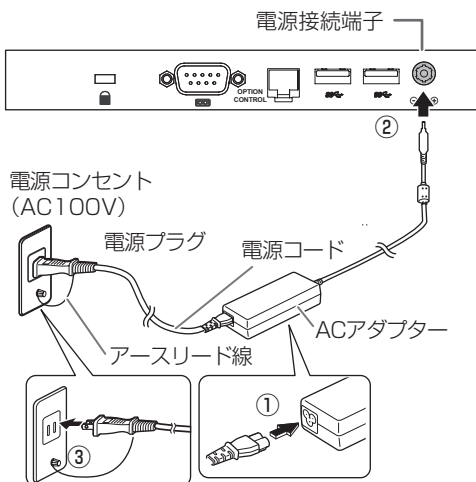
■ ケーブル処理

ご参考

- 背面に固定部のあるインフォメーションディスプレイでは、付属のケーブルクランプで、ケーブルを固定することができます。



1. AC アダプターと電源コードを接続する。
2. AC アダプターを電源接続端子に接続する。
3. 電源コードのプラグをコンセントに差し込む。



セットアップを実行する

■ セットアップ

本機を初めて使用するときは、セットアップを行う必要があります。セットアップを行うときは、必ず「セットアップガイド」を参照してください。「セットアップガイド」は、弊社の製品ページからダウンロードすることができます。

<https://jp.sharp/business/lcd-display/lineup/pnzp40/>

ご参考

- Windows の設定を行います。コントローラーに USB キーボード（市販品）と USB マウス（市販品）を接続してください。

1. 本機をインターネットに接続可能なネットワークに接続する。

2. コントローラーの電源を入れる。

コントローラーの電源の入れかたについては、15 ページをご覧ください。

Windows のセットアップ画面が表示されます。

3. 画面の指示に従ってセットアップを実行する。

画面の指示に従って Windows をセットアップしてください。Windows のセットアップ後、必ず HEVC ビデオ拡張機能をアップデートしてください。インターネットに接続すると HEVC ビデオ拡張機能が自動的にアップデートされます。（約 3 分でアップデートされます。）

HEVC ビデオ拡張機能のアップデートの確認については、「セットアップガイド」を参照してください。

HEVC ビデオ拡張機能をアップデート後、「サインージ/電子黒板設定ツール」を実行し、用途に応じた設定を行ってください。

！ご注意

- H.265/HEVC の動画ファイルを使用する場合、HEVC ビデオ拡張機能がアップデートされていないとパフォーマンスが低下します。
- セットアップ中に電源を切らないでください。Windows が起動しなくなる場合があります。
- 本機は法令上、電気通信事業者（移动通信会社、固定通信会社、インターネットプロバイダなど）の通信回線（公衆無線 LAN を含む）に直接接続することはできません。本機をインターネットに接続する場合は、必ずルーターなどの機器を経由して接続してください。
- ネットワークには、通信内容を盗み見られたり、不正にアクセスされるなどの危険があります。安全が確保されたネットワークで使用してください。

4. デスクトップの [サインージ / 電子黒板設定ツール] をダブルクリックまたはクリックする。

- 用途に応じたボタンをクリックします。
 - サインージ用途：サインージ用途に適した設定に切り換えます。
 - 電子黒板用途：本機は、サインージ用途のため、使用しないでください。
 - 標準設定：Windows の標準設定に切り換えます。

※ ディスプレイのサイズや解像度に応じて、テキストやその他項目のサイズが自動スケーリングされるようにしたい場合は、「共通設定」の「画面上のテキストやその他項目のサイズを 100% にする」のチェックを外します。

※ 「共通設定」の『「SHARP インフォメーションディスプレイダウンローダー」を自動起動する』がチェックされていると、搭載ソフトに更新があった際に、タスクトレイに通知が表示されます。更新通知を表示したくない場合は、チェックを外してください。

- 各設定を個別で変更したい場合は、その項目のチェックボックスをクリックします。
- 画面の指示に従って操作してください。
- ユーザーアカウント制御画面が表示された場合は、[はい] をクリックしてください。
- 設定後、再起動の確認画面が表示された場合は、[OK] をクリックし、コントローラーを再起動させてください。

■ Windows のライセンス認証について

本機をインターネットに接続すると、自動的に Windows のライセンス認証が行われます。

- Windows のライセンス認証の状態については以下の手順で確認します。
 - ① 「スタート」メニューの [設定] をクリックする。
 - ② [更新とセキュリティ] をクリックする。
 - ③ [ライセンス認証] をクリックする。

■ 画面解像度の変更について

Windows の「ディスプレイの詳細設定」で解像度を変更すると、正しく表示できないことがあります。画面解像度は、以下の手順に従って、「インテル® HD グラフィックス・コントロール・パネル」で変更してください。

- ① デスクトップを右クリックする。
- ② 「インテル® グラフィックスの設定」をクリックする。
- ③ 「ディスプレイ」をクリックする。
- ④ 「解像度」から変更したい設定を選択する。
- ⑤ 「適用」をクリックする。
- ⑥ 確認画面が表示された場合は「はい」をクリックする。
- ⑦ 「インテル® HD グラフィックス・コントロール・パネル」を閉じる。

コントローラーについて

- 本機には、Windows 10 IoT Enterprise 2019 LTSC 64 ビットがプリインストールされています。
- 初めて使用するときは、Windows の起動に時間がかかります。
- 本機には以下のソフトウェアが収録されています。それぞれの使いかたは、C: ¥SHARP の各フォルダーに収録されている電子マニュアルをご覧ください。
 - サイネージ / 電子黒板設定ツール
 - e-Signage S プレーヤー
 - SHARP インフォメーションディスプレイダウンローダー
- お客様がインストールしたアプリケーションソフトやデバイスドライバーの動作については保証の対象になりません。

■ e-Signage S (イーサイネージ エス) について

- 本機には、e-Signage S プレーヤーがインストールされています。
- e-Signage S プレーヤーは、e-Signage S WEB サーバー版 / Pro 版 / ネットワーク版 / スタンドアロン版で作成したコンテンツを表示するためのソフトウェアです。プレーヤー単独では使用できません。
- e-Signage S プレーヤーの使いかたについては、e-Signage S の説明書をご覧ください。電子マニュアルを C: ¥SHARP ¥Utility ¥e-Signage に収録しています。ご覧いただくためには、Adobe Acrobat Reader が必要です。



■ コンテンツの作成・再生について

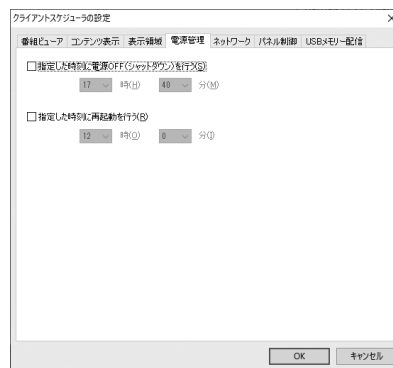
- 本機には MPEG-2 表示用コーデックが搭載されていないので、e-Signage S で MPEG-2 コンテンツを表示できません。
- 動画の再生に有償のコーデックが別途必要になる場合があります。詳細はお買いあげの販売店にお問い合わせください。
- 本機は .mov および .mp4 形式のコンテンツを Windows Media Player で再生します。
- 本機には PowerPoint Viewer が搭載されていないので、e-Signage S で PowerPoint コンテンツを表示できません。

- 縦長設置のディスプレイに、縦長コンテンツを表示する場合は、回転表示する必要があります。デスクトップ画面を右クリックし、[ディスプレイ設定] をクリック、「画面の向き」を「縦」または「縦 (反対向き)」に変えてください。
- 事前に試し再生を行うことをお勧めします。コンテンツによっては、正しく再生できない場合があります。
- 3840 × 2160 30fps の MP4 ファイル、3840 × 2160 の静止画を表示することができます。4K 解像度の 2 画面マルチ表示には対応していません。

■ 24 時間以上連続で使用する場合

本機を 24 時間以上連続して使用する場合は、1 日に 1 度、本機を再起動する必要があります。

- コントローラーを起動し、 (スタート) ボタンをクリックする。
- 「SHARP e-Signage S 各種ツール」の [クライアントスケジューラー] をクリックする。
[e-Signage FTP Server] の [Windows セキュリティの重要な警告] が表示された場合は、[アクセスを許可する] をクリックしてください。
- タスクトレイにある e-Signage Client Scheduler のアイコン () を右クリックし、[設定] をクリックする。
- [電源管理] タブをクリックし、「指定した時刻に再起動を行う」にチェックを入れ、再起動したい時刻を設定する。





- デスクトップ画面の [サイネージ / 電子黒板設定ツール] をダブルクリックする。
ユーザーアカウント制御画面が表示された場合は、[はい] をクリックしてください。
- 「サイネージ用途」の [「e-Signage Client Scheduler」を自動起動する] をチェックし、[OK] をクリックする。

設定後、再起動の確認画面が表示された場合は、[OK] をクリックし、コントローラーを再起動させてください。

ご参考

- 再起動する時刻は、お客様等の目に触れる可能性の低い時間帯を選ぶことをお勧めします。

■ Windows Update について

- セットアップ時（12 ページ）に、「サイネージ／電子黒板設定ツール」で「サイネージ用途」の「Windows Update の自動更新を無効にする」をチェックした場合、安定したコンテンツ再生のため、Windows の自動更新が無効になります。
 - Windows の重要な更新プログラムは下記の手順でインストールしてください。
1. コントローラーをインターネットに接続する。
 2.  (スタート) ボタンをクリックし、 (設定) をクリックする。
 3. [更新とセキュリティ] をクリックする。
 4. [Windows Update] をクリックする。
 5. [更新プログラムのチェック] をクリックする。
 6. 以降は、画面の指示に従って操作する。

■ ウィルス対策について

- サイネージ用途に使用する場合、ネットワーク接続でのウィルス感染については、Windows ファイアウォールで、e-Signage S が使用するポート（FTP）のみ通信を許可することで強度を高めることができます。インターネットを使うのであれば VPN(Virtual Private Network) などの対策をとることをお勧めします。
Windows に付属の Windows Defender を使用することで、スパイウェアやウィルスからコントローラーを保護することができます。Windows Defender を使用する場合は、コントローラーをインターネットに接続してウィルスおよびスパイウェアの定義を更新し、Windows Defender を最新の状態にしてください。
サードパーティ製のウィルス対策ソフトはプリインストールされていません。サードパーティ製のウィルス対策ソフトを使用する場合は、動作確認の上、お客様の責任でご利用ください。

■ 初期化について

- Windows の初期化機能（PC を初期状態に戻す）は使用しないでください。本機にプリインストールされているソフトウェアが削除されます。

■ 内蔵電池

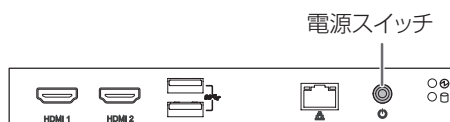
- 本機の時計は内蔵電池により保持されます。内蔵電池の交換は、お買いあげの販売店または修理相談窓口にご相談ください。
- 内蔵電池の寿命の目安：約 5 年（本機の状態により異なります。）
- 最初の電池は工場出荷時に組み込まれていますので、所定の連続使用時間に満たないうちに消耗することがあります。

電源の入／切

コントローラーの電源スイッチを押すたびに、コントローラーの電源が入／切します。

電源の入れ方

1. ディスプレイの電源を入れる。
2. コントローラーの電源スイッチを押す。
ピーブ音が鳴り、コントローラーの電源が入ります。



電源の切り方

1. データの読み書き／印刷／通信等の作業をすべて終了する。
2. コントローラーの電源スイッチを押す。
Windows のシャットダウン処理が始まります。
3. シャットダウン終了後、ディスプレイの電源を切る。

！ご注意

- コントローラーの起動と終了には時間がかかります。
 - コントローラー起動中は、電源を切らないでください。
 - コントローラーの電源を再度入れるときは、シャットダウン完了後、10 秒以上の間隔をあけてください。
- 電源を切るときは、必ず Windows のシャットダウン処理を行ってください。
- Windows のシャットダウン処理が終わるまでは、電源コードを抜いたり、プレーカーを落としたりしないでください。故障の原因となります。
- Windows のシャットダウン処理を正常に行わなかった場合、起動時に「Windows が正しく読み込まれませんでした」と表示される場合があります。この場合は、画面の指示に従って操作を行ってください。操作に、USB キーボード（市販品）や USB マウス（市販品）が必要になります。
- ディスプレイからコントローラーの電源を制御する設定になっている場合は、操作が上記と異なります。操作内容については 19 ページをご覧ください。

ご参考

- ディスプレイより先にコントローラーの電源を入れると、解像度が正しく表示されない場合があります。
- コントローラーの電源は、Windows のシャットダウン操作でも切ることができます。

アフターサービスについて

■ 製品の保証について

この製品には保証書がついています。保証書は、販売店にて所定事項を記入してお渡しますので、内容をよくお読みのうえ大切に保存してください。

保証期間はご購入の日から 1 年間です。

保証期間中でも修理は有料になることがありますので、保証書をよくお読みください。

保証書が適用される範囲は、製品のハードウェア部分に限らせていただきます。

修理の際の取り外し、再設置に要する費用は別途お客様負担となります。

製品のハードウェア部分に起因しない不具合について復旧作業を行う場合は、別途作業費を申し受けません。

■ 有寿命部品について

この製品の通常の使用において、製品の使用環境（温湿度など）や使用頻度、経過時間等により、劣化／磨耗が進行し、寿命が著しく短くなる可能性のある部品があります。これを「有寿命部品」と呼びます。この製品には、下記の有寿命部品が含まれています。ご使用状態によっては早期に部品交換（有料）が必要となる場合があります。

有寿命部品

ストレージ（SSD）・AC アダプター・内蔵電池

※ ユニット単位の交換になります。

■ 補修用性能部品について

当社は、原則として、本製品の補修用性能部品を製造打切後、5 年間保有しています。補修用性能部品とは、その製品の機能を維持するために必要な部品のことです。

■ 修理を依頼される時は（出張修理）

本書をお読みのうえ、もう一度お調べください。それでも異常があるときは、使用をやめて、電源コードをコンセントから抜き、ご購入のの販売店またはもよりのお客様ご相談窓口にご連絡ください。

ご自分での修理はしないでください。たいへん危険です。

ご連絡していただきたい内容

- ・品名：サインージコントローラー
- ・形名：PN-ZP40
- ・取り付けているインフォメーションディスプレイの形名
- ・ご購入日（年月日）
- ・故障の状況（できるだけ具体的に）
- ・ご住所（付近の目印も併せてお知らせください。)
- ・お名前
- ・電話番号
- ・ご訪問希望日

保証期間中

保証書をご提示ください。保証書の規定に従って修理させていただきます。

保証期間が過ぎているときは

修理によって機能が維持できる場合は、ご希望により有料で修理させていただきます。

修理料金のしくみ

修理料金は、技術料・部品代・出張料などで構成されています。

技術料	故障した製品を正常に修復するための料金です。
部品代	修理に使用した部品代金です。
出張料	製品のある場所へ技術者を派遣する場合の料金です。

アフターサービスについてわからないことは、ご購入のの販売店またはもよりのお客様ご相談窓口（17 ページ）にお問い合わせください。

お客様ご相談窓口のご案内

修理・使いかた・お手入れなどのご相談・ご依頼、および万一、製品による事故が発生した場合は、ご購入の販売店、または下記窓口にお問い合わせください。
※電話番号をお確かめのうえ、お間違いないようにおかけください。



<シャープサポートページ>
<https://jp.sharp/business/lcd-display/support/>



使いかたのご相談など

弊社製品が接続されているシステムの使いかたなどは、ご購入の販売店・営業担当にお問い合わせください。

シャープマーケティングジャパン株式会社
ビジネスソリューション社

0120-571002

フリーダイヤルサービスをご利用いただけない場合は、
電話：043-299-8012

受付時間 月曜～金曜：9:00～17:00（土曜・日曜・祝日など弊社休日は休ませていただきます。）



修理のご相談など

【修理ご相談窓口】

シャープマーケティングジャパン株式会社

0570-00-5008（全国どこからでも一律料金でご利用いただけます。
携帯電話からもご利用いただけます。）

■IP電話など、ナビダイヤルをご利用いただけない場合は…
06-6794-9676

■沖縄地区の方は… 098-861-0866
沖縄シャープ電機株式会社
（月曜～金曜：9:00～17:00）

受付時間 月曜～土曜：9:00～17:40（日曜・祝日など弊社休日は休ませていただきます。）

（土曜・日曜・祝日など弊社休日は休ませていただきます。）

【ご相談窓口におけるお客様の個人情報の取り扱いについて】

シャープ株式会社および関係会社は、お客様の個人情報をご相談対応や修理対応などに利用させていただいております。個人情報は適切に管理し、修理業務等を委託する場合や正当な理由がある場合を除き、第三者に開示・提供いたしません。個人情報の取扱いの詳細については、<https://corporate.jp.sharp/privacy/index-j.html> をご参照ください。



持込修理や部品購入のご相談は、下記窓口でも承っております。

地区	拠点名	電話番号	郵便番号	所在地
北海道	札幌技術センター	(011)641-0751	063-0801	札幌市西区二十四軒1条7-3-17
東北	仙台技術センター	(022)288-9161	984-0002	仙台市若林区卸町東3-1-27
	北東北技術センター	(019)638-6085	020-0891	岩手県紫波郡矢巾町流通センター南3-1-1
関東	新潟技術センター	(025)284-6023	950-0965	新潟市中央区新光町9番2
	宇都宮技術センター	(028)634-0256	320-0833	宇都宮市不動前4-2-41
	前橋技術センター	(027)252-7311	371-0855	前橋市間屋町1-3-7
	水戸技術センター	(029)243-0909	310-0851	水戸市千波町1963
首都圏	東京システムセンター	(03)6404-4106	143-0006	東京都大田区平和島4-1-23
	西東京技術センター	(042)548-1931	190-0023	東京都立川市柴崎町6-10-17
	千葉技術センター	(043)299-8855	261-8520	千葉県美浜区中瀬1-9-2
	埼玉技術センター	(048)666-7148	331-0812	さいたま市北区宮原町2-107-2
	横浜技術センター	(045)753-9540	235-0036	横浜市磯子区中原1-2-23
中部	名古屋技術センター	(052)332-2758	454-0011	名古屋市中川区山王3-5-5
	静岡技術センター	(054)344-5621	424-0067	静岡市清水区烏坂1170-1
	長野技術センター	(026)293-6360	388-8014	長野市篠ノ井塩崎東田沢6877-1
	金沢技術センター	(076)249-9033	921-8801	石川県野々市市御経塚4-103
近畿	システムサービスセンター	(06)6794-9679	547-8510	大阪市平野区加美南3-8-25
	京都技術センター	(075)681-9551	601-8102	京都市南区上鳥羽菅田町48
	神戸技術センター	(078)795-6336	654-0161	神戸市須磨区弥栄台3-15-2
中四国	広島技術センター	(082)874-6100	731-0113	広島市安佐南区西原2-13-4
	岡山技術センター	(086)292-5830	701-0301	都窪郡早島町大字矢尾828
	高松技術センター	(087)823-4980	760-0065	高松市朝日町6-2-8
	松山技術センター	(089)973-0121	791-8036	松山市高岡町178-1
九州	福岡技術センター	(092)572-2617	812-0881	福岡市博多区井里田2-12-1
	熊本技術センター	(096)237-5353	861-3107	上益城郡嘉島町上仲間227-78
	鹿児島技術センター	(099)259-0628	890-0064	鹿児島市鴨池新町12-1

●沖縄地区については、沖縄シャープ電機株式会社にお問い合わせください。

沖縄シャープ電機株式会社 <受付時間>月曜～金曜：9:00～17:00（土曜・日曜・祝日など弊社休日は休ませていただきます。）

沖縄	沖縄シャープ電機(株)	(098)861-0866	900-0002	那覇市曙2-10-1
----	-------------	---------------	----------	------------

※所在地・電話番号・受付時間などは変わることがあります。(2021.6)

主な仕様

■ 製品仕様

形名	PN-ZP40
OS	Windows 10 IoT Enterprise 2019 LTSC (64 bit)
CPU	インテル Celeron 3965U (2 コア、2.2GHz)
メインメモリー	4GB
ストレージ	SSD 64GB ※ 1
最大解像度	3840 × 2160 (縦回転可能)
映像出力	HDMI 2 ポート
USB ポート	4 ポート (USB 3.0 準拠 × 4)
シリアルポート	RS-232C 1 ポート
LAN ポート	10BASE-T/100BASE-TX/1000BASE-T
電源制御	モジュラージャック 1 ポート
電源	AC100V、50/60Hz (専用 AC アダプター使用時)
使用温度条件	0 ~ 40℃※ 2
使用湿度条件	20 ~ 80% (結露なきこと) ※ 2
消費電力	65W
外形寸法 (突起部を除く)	幅 約 166mm × 奥行 約 177mm × 高さ 約 21.8mm
質量	約 1.0kg (取付金具・ケーブル類含まず)

※ 1 1GB を 10 億バイトで計算した場合の数値です。

※ 2 接続する機器の条件も確認し、それらすべてを満たす条件内でご使用ください。

付録 1：コントローラーの電源を制御する

本機は、インフォメーションディスプレイ、コントローラー自身、または管理用パソコンから電源を制御することができます。

電源制御には、以下の方法があります。

- A：インフォメーションディスプレイのリモコンで電源を制御する（右記）
- B：インフォメーションディスプレイのスケジュール機能で電源を制御する（21 ページ）
- C：コントローラー自身で電源を制御する（21 ページ）
- D：管理用パソコンから電源を制御する（22 ページ）
- E：ディスプレイの電源を制御し、Windows の起動／終了画面を見せないようにする（23 ページ）

！ご注意

- B、C、D の方法は、いずれか 1 つの方法で電源を制御してください。
- C、D、E の方法を使用して電源を制御する場合は、「サイネージ / 電子黒板設定ツール」を使用して「サイネージ用途」に設定してください。「サイネージ / 電子黒板設定ツール」の起動方法や設定方法については 12 ページをご覧ください。

■ A：インフォメーションディスプレイのリモコンで電源を制御する

インフォメーションディスプレイ付属のリモコンやインフォメーションディスプレイ本体の POWER（電源）ボタンを押すたびに、コントローラーの電源を入／切します。

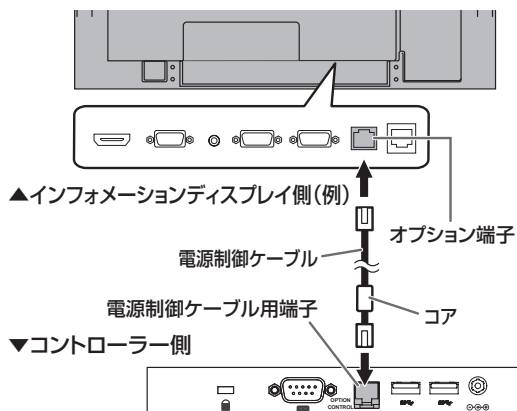
インフォメーションディスプレイは、コントローラーの電源入／切に合わせ、電源入（画面表示）／入力信号待機状態に変わります。

対応機種（2021 年 7 月現在）

PN-V701/PN-V602/PN-V602A/PN-V601A/
PN-V551/PN-V551A/PN-V550/PN-V550A/
PN-R903/PN-R903A/PN-R706/PN-R703/
PN-R606/PN-R603/PN-R556/PN-R496/
PN-R426/PN-E803/PN-E703/PN-E603/
PN-E802/PN-E702/PN-E602/PN-L703A/
PN-L603A/PN-L703B/PN-L603B/
PN-L803C/PN-L803CA/PN-L703W/
PN-L703WA/PN-L603W/PN-L603WA/
PN-L805H/PN-L705H/PN-L851H/PN-L751H/
PN-L651H/PN-M501/PN-M401/PN-B501/
PN-B401/PN-HB851/PN-HB751/PN-HB651/
PN-HM851/PN-HM751/PN-HM651

1. 電源制御ケーブルを接続する。

コアのある方をコントローラー側に接続します。



2. インフォメーションディスプレイのメニューの設定を変更する。

- (1) 本体設定またはモニターメニューの「スタンバイモード」を「スタンダード」に設定する。または「パワーセーブモード」を「しない」に設定する。
 - (2) 機能切換またはその他メニューの「パワーマネジメント」を「する」に設定する。
 - (3) 機能切換またはその他メニューの「自動入力切換」を「しない」に設定する。
- メニューの設定方法については、インフォメーションディスプレイの説明書をご覧ください。

3. インフォメーションディスプレイの特別機能の設定を変更する。

特別機能の設定方法については、インフォメーションディスプレイの説明書をご覧ください。

- (1) 「POWER ボタン」を「コントローラー」または「外部コントローラー」に設定する。
- (2) 「コントローラー入力端子」または「外部コントローラー入力端子」を、コントローラーを接続した端子に設定する。
- (3) 「ホワイトボード」を「使用しない」に設定する。(PN-L703A/PN-L603A)
※ PN-L703A/PN-L603A の内蔵ホワイトボード機能を使用する場合は、リモコンでの電源制御ができません。

4. インフォメーションディスプレイの主電源を入れ直す。

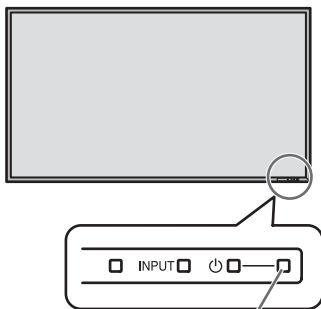
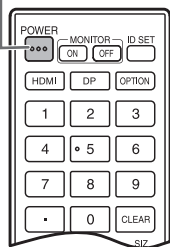
電源ランプについて

インフォメーションディスプレイの電源ランプでコントローラーの状態がわかります。

コントローラーの電源「入」… 電源ランプ緑色点灯

コントローラーの電源「切」… 電源ランプ緑色点滅
(ディスプレイ入力信号待機状態)

POWER(電源)ボタン



(機種により形状が異なります。)

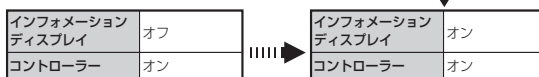
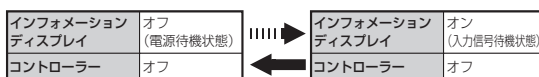
電源ランプ

ご参考

- リモコンが使えない場合は、インフォメーションディスプレイ本体の POWER (電源) スイッチを押すことにより、リモコンの POWER (電源) ボタンと同じ操作を行うことができます。
- コントローラーが反応しなくなったときなど、コントローラーの電源を強制的に切りたいときは、入力モードをコントローラーの入力端子に切り換え、リモコンの POWER (電源) ボタンを 10 秒以上押し続けてください。このとき、ディスプレイは電源待機状態になります。

手順 3 でインフォメーションディスプレイの特別機能の設定を変更した場合、以下の動きをします。

- インフォメーションディスプレイとコントローラーの電源は、次のような遷移をします。



⇐ POWER (電源) ボタンを押す。

⇐ POWER (電源) ボタンを 10 秒以上押し続ける。

- リモコンの POWER (電源) ボタンを押してコントローラーの電源を入/切する場合。インフォメーションディスプレイがコントローラー以外からの入力信号を表示している場合でも、コントローラーからの入力信号の表示に切り換えた後に、コントローラーの電源を入/切します。

■ B：インフォメーションディスプレイのスケジュール機能で電源を制御する

インフォメーションディスプレイのスケジュール機能で電源入/切することができます。

スケジュール機能で指定した曜日・時刻になると、ディスプレイ・コントローラーの電源が入/切します。

対応機種 (2021年7月現在)

PN-V701/PN-V602/PN-V602A/PN-V601A/ PN-V551/PN-V551A/PN-V550/PN-V550A/ PN-R903/PN-R903A/PN-R706/PN-R703/ PN-R606/PN-R603/PN-R556/PN-R496/ PN-R426/PN-E803/PN-E703/PN-E603/ PN-E802/PN-E702/PN-E602/PN-L703A/ PN-L603A/PN-L703B/PN-L603B/ PN-L803C/PN-L803CA/PN-L703W/ PN-L703WA/PN-L603W/PN-L603WA/ PN-L805H/PN-L705H/PN-L851H/PN-L751H/ PN-L651H/PN-M501/PN-M401/PN-B501/ PN-B401/PN-HB851/PN-HB751/PN-HB651/ PN-HM851/PN-HM751/PN-HM651
--

1. 「A：インフォメーションディスプレイのリモコンで電源を制御する」(19ページ)の手順1から手順4を行う。
2. 機能切換または本体設定メニューの「スケジュール」で電源制御のスケジュールを設定する。
スケジュールの設定方法については、インフォメーションディスプレイの説明書をご覧ください。

ご参考

- スケジュール機能を使う場合は、インフォメーションディスプレイとコントローラーの電源状態が揃っているか確認してください。(両方電源入/両方電源切)
電源状態が異なっている場合は、下記の手順で両方電源切にすることができます。
 - ① コントローラーの電源が切れているか確認する。
電源入の場合は、リモコンのPOWER(電源)ボタンを押して、コントローラーの電源を切る。
 - ② インフォメーションディスプレイの電源が切れているか確認する。
電源入の場合は、リモコンのPOWER(電源)ボタンを10秒以上押し続け、インフォメーションディスプレイの電源を切る。


■ C：コントローラー自身で電源を制御する

コントローラー側で電源を入/切する時刻を設定することができます。インフォメーションディスプレイの電源入/切は、コントローラー側から制御して行います。

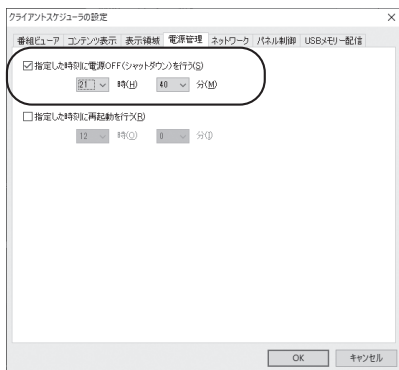
コントローラー自身で電源を制御する場合、以下の条件を満たす必要があります。

- コントローラーとインフォメーションディスプレイがRS-232Cケーブルで接続されているか、ネットワークに接続されていること。
- インフォメーションディスプレイが当社製であること。

1. RS-232Cケーブルをコントローラーとインフォメーションディスプレイに接続する、またはコントローラーとインフォメーションディスプレイをLANに接続する。
RS-232Cでの接続については、「ディスプレイの接続」(9ページ)をご覧ください。
LANでの接続については、「LANに接続する」(10ページ)をご覧ください。

2. インフォメーションディスプレイのメニューの設定を変更する。
 - (1) 本体設定またはモニターメニューの「スタンバイモード」を「スタンダード」に設定する。
または「パワーセーブモード」を「しない」に設定する。
 - (2) 機能切換またはその他メニューの「パワーマネジメント」を「する」に設定する。
 - (3) 機能切換またはその他メニューの「自動入力切換」を「しない」に設定する。
メニューの設定方法については、インフォメーションディスプレイの説明書をご覧ください。
3. コントローラーのBIOSを立ち上げて、「Advanced」-「S5 RTC Wake Settings」-「Wake system from S5」を「Enabled」にして起動する時刻を設定する。
BIOSの設定については、「付録2：BIOSの設定を変更する」(24ページ)をご覧ください。
4. コントローラーを起動し、タスクトレイにあるe-Signage S Client Schedulerのアイコンを右クリックし、「設定」をクリックする。

5. 「電源管理」タブをクリックし、「指定した時刻に電源 OFF (シャットダウン) を行う」にチェックを入れ、シャットダウンしたい時刻を設定する。



6. 「パネル制御」タブをクリックし、「制御台数」からディスプレイを接続する台数を選び、「接続設定」で接続方法を設定する。
RS-232C で接続している場合、本機の「COMポート」は「COM1」となります。
7. 「本ソフト起動時に、パネルの電源を ON する」、「本ソフト終了時に、パネルの電源を OFF する」にチェックを入れる。



8. 「OK」をクリックする。

ご参考

- Windows の高速スタートアップが有効になっていると、「Wake system with Fixed Time」を利用できません。「サイネージ / 電子黒板設定ツール」で、「サイネージ用途」の「Wake on LAN/RTC のため、高速スタートアップを無効にする」がチェックされていることを確認してください。「サイネージ / 電子黒板設定ツール」の起動方法や設定方法については 12 ページをご覧ください。

■ D : 管理用パソコンから電源を制御する

管理用パソコンから、指定した時刻にコントローラーの電源を入/切することができます。インフォメーションディスプレイの電源は、コントローラーの電源入/切に合わせて入/切されます。管理用パソコンで電源を制御する場合、以下の条件を満たす必要があります。

- 管理用パソコンに、e-Signage S WEB サーバー版 / Pro 版 / ネットワーク版がインストールされていること。
- 管理用パソコンとコントローラーがネットワークに接続されていること。
- コントローラーとインフォメーションディスプレイが RS-232C ケーブルで接続されている、またはネットワークに接続されていること。
- インフォメーションディスプレイが当社製であること。

1. RS-232C ケーブルをコントローラーとインフォメーションディスプレイに接続する、またはコントローラーとインフォメーションディスプレイを LAN に接続する。

RS-232C での接続については、「ディスプレイの接続」(9 ページ) をご覧ください。
LAN での接続については、「LAN に接続する」(10 ページ) をご覧ください。

2. インフォメーションディスプレイのメニューの設定を変更する。

(1) 本体設定またはモニターメニューの「スタンバイモード」を「スタンダード」に設定する。
または「パワーセーブモード」を「しない」に設定する。

(2) 「パワーマネジメント」を「する」に設定する。
(3) 「自動入力切換」を「しない」に設定する。
メニューの設定方法については、インフォメーションディスプレイの説明書をご覧ください。

3. コントローラーの BIOS を立ち上げて、「PCH-IO Configuration」 - 「PCH-LAN Controller」 - 「Wake on LAN」が「Enabled」に設定されていることを確認する。

4. コントローラーの MAC アドレスを確認する。
コントローラーの MAC アドレスは、Windows のコマンドプロンプトを起動し、次の DOS コマンドを実行すると確認できます。

C: ¥>ipconfig /all

5 管理用パソコンの e-Signage S の「パネル管理」でパネルの設定を行う。

- (1) コントローラーの「MAC アドレス」を入力する。
- (2) 「電源制御」の「指定した時刻に管理用 PC から表示用端末の電源 ON / OFF を指示する」にチェックを入れ、コントローラーが起動する時刻と終了する時刻を設定する。

パネル追加 (プレヤー)

パネル名

グループ

ホスト名または IP アドレス

MAC アドレス - - - - -

表示用端末の起動には MAC アドレスが必要です。

配信方式

PUSH 型配信
 PULL 型配信

FT 設定

ユーザー パスワード ポート番号

電源制御

指定した時刻に管理用 PC から表示用端末の電源 ON/OFF を指示する

起動時刻 : 終了時刻 :

時計合わせ

表示用端末の時計を管理用 PC の時計に合わせる

同期時刻 :

属性

コメント 1

コメント 2


コメント 3

ご参考

- Windows の高速スタートアップが有効になっていると、Wake on LAN を利用できません。「サイネージ / 電子黒板設定ツール」で、「サイネージ用途」の「Wake on LAN/RTC のため、高速スタートアップを無効にする」がチェックされていることを確認してください。「サイネージ / 電子黒板設定ツール」の起動方法や設定方法については 12 ページをご覧ください。

■ E : ディスプレイの電源を制御し、Windows の起動 / 終了画面を見せないようにする

e-Signage S の起動 / 終了にあわせてインフォメーションディスプレイの電源を ON / OFF することで、Windows の起動画面や終了画面を見せないように設定できます。

1. RS-232C ケーブルをコントローラーとインフォメーションディスプレイに接続する、またはコントローラーとインフォメーションディスプレイを LAN に接続する。
RS-232C での接続については、「ディスプレイの接続」(9 ページ) をご覧ください。
LAN での接続については、「LAN に接続する」(10 ページ) をご覧ください。
2. コントローラーを起動し、タスクトレイにある e-Signage S Client Scheduler のアイコン () を右クリックし、[設定] をクリックする。
3. [パネル制御] タブをクリックし、「制御台数」からディスプレイを接続する台数を選び、「接続設定」で接続方法を設定する。
RS-232C で接続している場合、本機の「COMポート」は「COM1」となります。
4. 「本ソフト起動時に、パネルの電源を ON する」、「本ソフト終了時に、パネルの電源を OFF する」にチェックを入れる。

クライアントスケジューラの設定

番組編集 コンテンツ表示 表示編集 電源管理 ネットワーク パネル制御 USBキー-配信

制御台数

パネル制御を使用しない(1)

1台目のパネルを制御する(2)

複数のパネルを制御する(3)

電源管理

ネットワーク起動時に、パネルの電源をONする(4)

ネットワーク終了時に、パネルの電源をOFFする(5)

時計合わせ

ネットワーク起動時に、パネルの時計をPCの時刻に合わせる(6)

5. [OK] をクリックする。

付録 2 : BIOS の設定を変更する

BIOS を設定する場合は、あらかじめコントローラーに USB キーボード（市販品）を接続してから、コントローラーの電源を入れてください。

！ ご注意

- ここで説明している以外の BIOS の設定は、変更しないでください。

- SHARP ロゴが表示されたらすぐに、キーボードの [Delete] キーを押す。
BIOS の設定画面が表示されます。
- 下記の「BIOS の設定」の項目を設定する。
- BIOS の設定を終了したいときは、[Save & Exit]-[Save Changes and Exit] を選んで、表示される画面で [Yes] を選ぶ。
BIOS の設定画面が終了し、コントローラーが起動します。

■ BIOS の設定

Wake system with from S5

[Advanced]-[S5 RTC Wake Settings]-[Wake system from S5] の順で選びます。
コントローラーを定時に起動する場合は、「Enabled」に設定します。「Disabled」にすると、工場出荷時の設定に戻すことができます。

この設定を「Enabled」にすると、次の項目が表示されます。

	設定値
・ Wake up Day	0-31
・ Wake up hour	0-23
・ Wake up minute	0-59
・ Wake up second	0-59

「Wake up Day」は、起動する日にちを設定します。毎日起動する場合は、「0」にします。

「Wake up hour」「Wake up minute」「Wake up second」は、起動する「時」「分」「秒」を設定します。

例：毎日朝 8 : 00 に起動する場合の設定

「Wake system from S5」	: Enabled
「Wake up Day」	: 0
「Wake up hour」	: 8
「Wake up minute」	: 0
「Wake up second」	: 0

Wake on LAN

[PCH-IO Configuration]-[PCH-LAN Controller]-[Wake on LAN] が「Enabled」に設定されていることを確認します。

Restore AC Power Loss

[Chipset]-[PCH-IO Configuration]-[Restore AC Power Loss] の順で選びます。
停電など、電源からの電力供給が絶たれたあと、再び電力が供給されたときの動作を設定します。

設定値	動作
Power Off	電源が再供給されても、電源スイッチが押されるまでコントローラーは起動しません。
Power On	電源が再供給されたら、コントローラーは起動します。
Last State	電源が再供給されたら、電源が絶たれたときの状態に復帰します。 <ul style="list-style-type: none">コントローラーが動作しているときに電力が絶たれた場合、電力の再供給によりコントローラーは起動します。コントローラーが電源「切」の状態でも電力が絶たれた場合、再び電力が供給されてもコントローラーは電源「切」の状態となります。

USB Power in S3/S4/S5

[Chipset]-[PCH-IO Configuration]-[USB Power in S3/S4/S5] の順で選びます。
シャットダウン時やスタンバイ時に USB 給電機能を使用する場合は「Power ON」に設定します。「Power Off」にすると、工場出荷時状態の設定に戻すことができます。

Bootup NumLock State

[Boot]-[Bootup NumLock State] の順で選びます。
起動時にキーボードの Num Lock をオンにするか、オフにするかを設定します。
お使いのキーボードに合わせて設定してください。

付録 3 : ディスプレイ背面に設置する

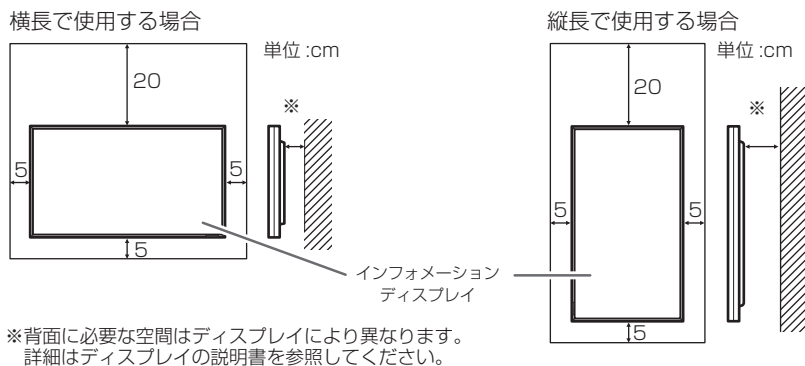
インフォメーションディスプレイの説明書と併せてお読みください。



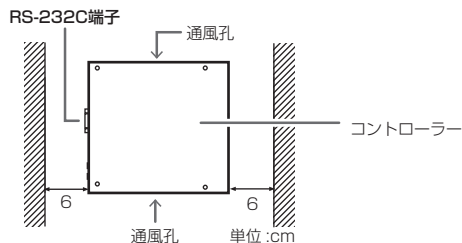
対応機種以外には使用しない。
落下などによるけがの原因となります。

! ご注意

- 熱がこもるのを防ぐため、本機を取り付けたインフォメーションディスプレイの周囲に空間を確保してください。



- ディスプレイの背面に取り付けない場合は、コントローラー側面に以下の空間を確保してください。コントローラー側面の通風孔をふさぐと、周囲温度が 40℃以下でも内部の温度が上がり、故障の原因となることがあります。



取り付け手順（ご販売店様・設置業者様用）



本機取り付け・取り外しは、お買いあげの販売店か
設置業者に依頼する。

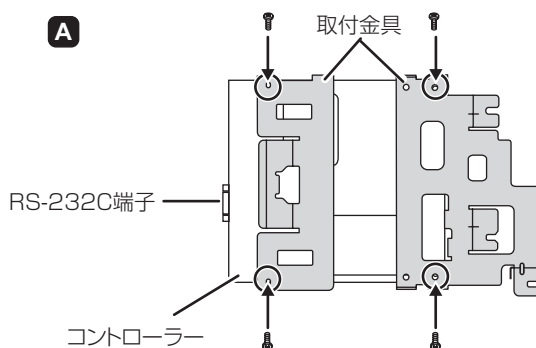
警告 お客様自身による作業は行わないでください。

！ご注意

- 本機やインフォメーションディスプレイのコネクタに触れないでください。静電気により故障の原因となる場合があります。
- 作業前に金属部分などに触れ、体内の静電気を取り除いてください。
- インフォメーションディスプレイとコントローラーの電源を切り、電源プラグをコンセントから抜いてください。
- 本体上部のラベルに記載の製造番号を本書の裏表紙にメモしてください。

1. コントローラーに付属の取付金具（2個）を付ける。

- コントローラーに付属の M3 ネジ（4 個）で付けます。

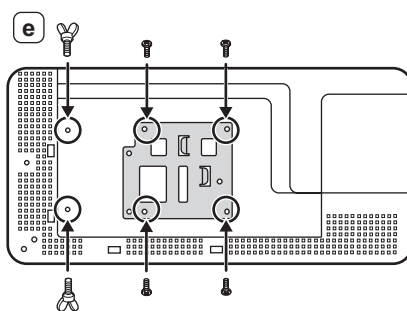
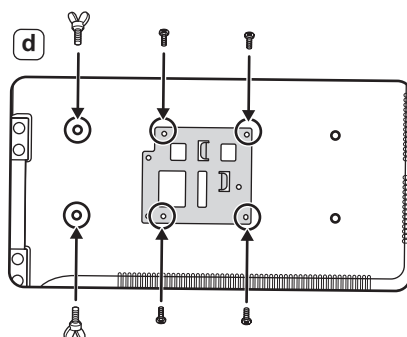
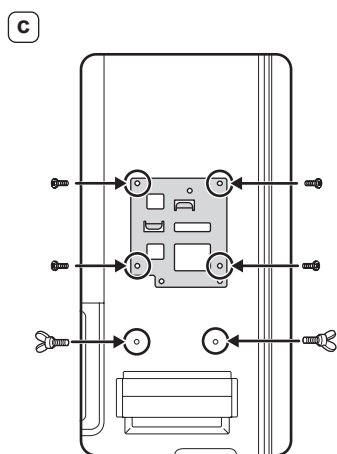
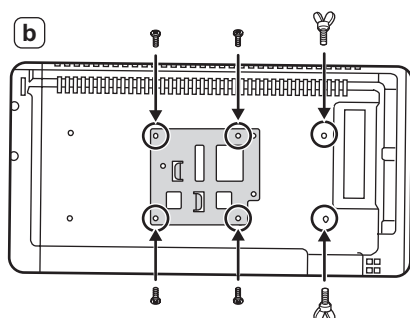
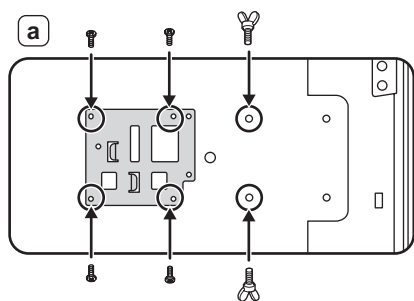


対応機種（2021年7月現在）

機種名	金具取付位置		コントローラー取付方法
	コントローラー	ディスプレイ	
PN-R903/PN-R903A/PN-R706/PN-R603/PN-R606/PN-E803/ PN-E603/PN-L703A/PN-L603A/PN-L703B/PN-L603B/ PN-L703W/PN-L703WA/PN-L603W/PN-L603WA/PN-L803C/ PN-L803CA/PN-L805H/PN-L705H	A	a	a
PN-R703/PN-E703		b	
PN-R556/PN-R496/PN-U553/PN-U473/PN-U423/PN-M501/ PN-B501/PN-HB851/PN-HB751/PN-HB651/PN-HM851/ PN-HM751/PN-HM651/PN-HW861/PN-HW751/PN-L851H/ PN-L751H/PN-L651H		c	b
PN-E802/PN-E702/PN-E602		d	
PN-V602/PN-V602A/ PN-V601A		e	c

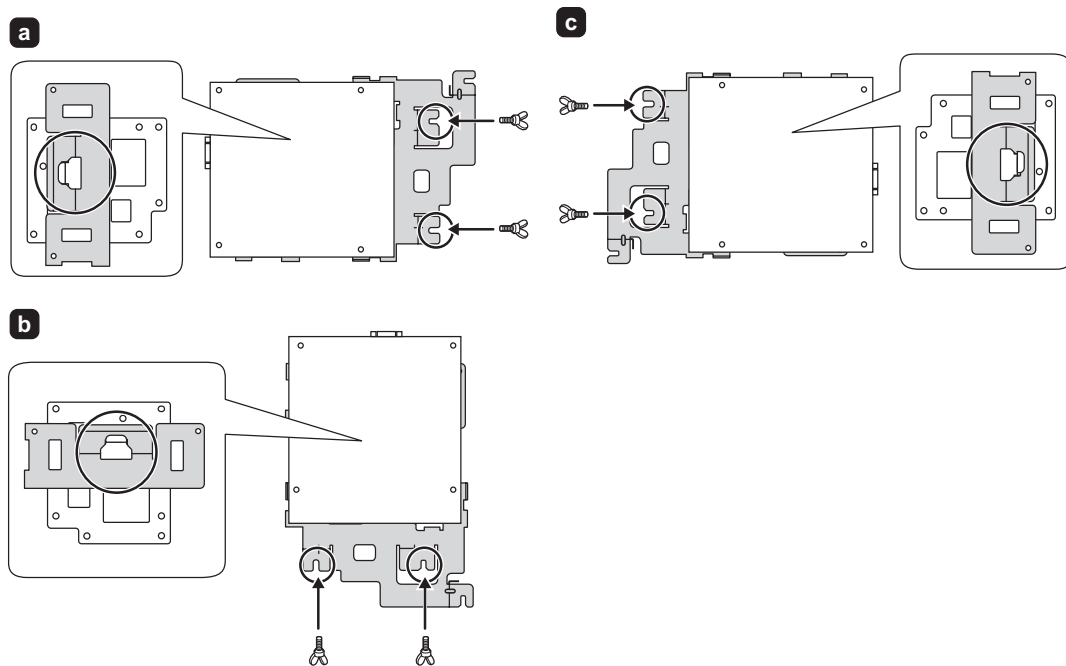
■ ディ스플레이に金具を付ける

1. インフォメーションディスプレイ全体が載る安定した水平な場所に厚手の柔らかい布(毛布など)を敷き、インフォメーションディスプレイを液晶パネルが下向きになるようにして置く。
2. コントローラーに付属の取付金具(1個)をインフォメーションディスプレイのオプション取り付け位置に付ける。
 - オプション取り付け位置は、インフォメーションディスプレイの説明書でご確認ください。
 - コントローラーに付属のM4ネジ(4個)で付けます。
3. コントローラーに付属の蝶ネジ(2個)を仮止めする。



■ コントローラーをディスプレイに付ける

コントローラーの取付金具の一方をディスプレイの取付金具に掛け、コントローラーのもう一方の金具を、仮止めした蝶ネジで固定する。



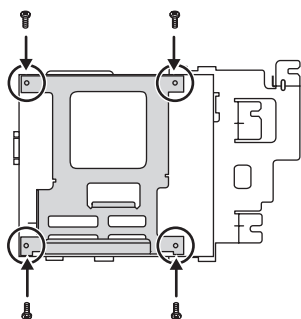
付属の AC アダプタートレイをコントローラーに取り付け、AC アダプターを置くことができます。また、取り付けた AC アダプタートレイに、ケーブル類を固定することができます。

■ AC アダプタートレイをコントローラーに取り付ける

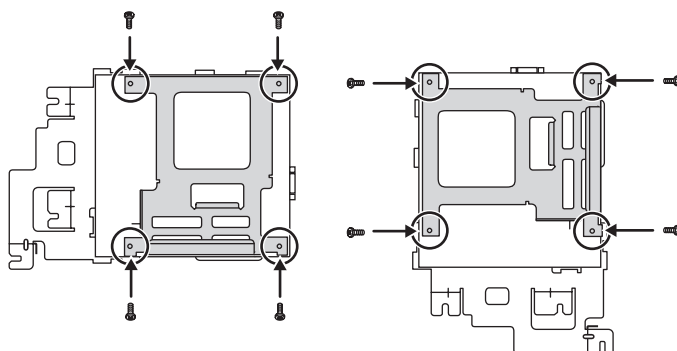
AC アダプタートレイをコントローラーに付属の M3 ネジ (4 個) で付ける。

- 壁掛け金具を使用してディスプレイを設置する場合は、AC アダプタートレイを取り付けないでください。
- AC アダプタートレイは、ディスプレイの設置状態に応じて取り付けてください。

電源接続端子が横の状態
で使用する場合



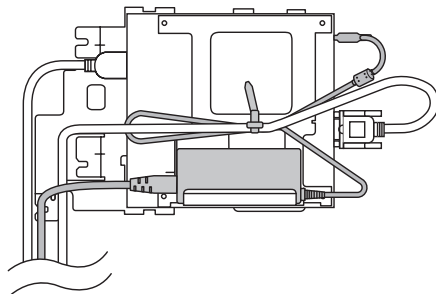
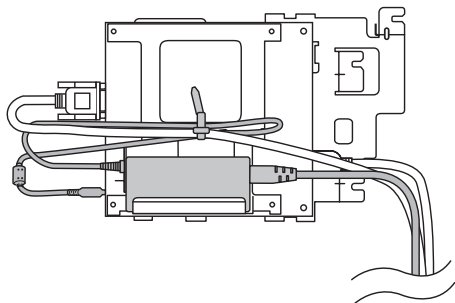
電源接続端子が上の状態
で使用する場合



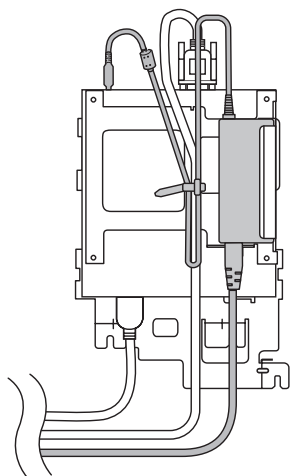
■ ケーブルをケーブルクランプで固定する

AC アダプターを AC アダプタートレイに置き、ケーブル類をケーブルクランプで固定する。

電源接続端子が横の状態
で使用する場合



電源接続端子が上の状態
で使用する場合



MEMO

MEMO

A large, empty rectangular box with rounded corners, intended for writing a memo. The box is defined by a thin black border and occupies most of the page area below the 'MEMO' header.

e-Signage Sスタンドアロン版(PN-SS21)、e-Signage Sネットワーク版(PN-SS22)、
e-Signage S Pro版(PN-SS25)、e-Signage S WEBサーバー版(PN-SW25)を購入さ
れた方へ

本コントローラーには、『e-Signage S』のプレーヤーがプリインストールされています。

製品名称：	インフォメーションディスプレイマネージメントソフト e-Signage S プレーヤー
使用許諾ライセンス数：	1ライセンス(本コントローラーでのみ使用できます)
シリアル番号：	SV21 - 860_____

e-Signage Sスタンドアロン版(PN-SS21)、e-Signage Sネットワーク版(PN-SS22)、e-Signage S Pro版(PN-SS25)、
e-Signage S WEBサーバー版(PN-SW25)をインストールする際に必要となるライセンスコードを取得する場合には、各ソフト
ウェアパッケージに同梱されている「ライセンスコード発行依頼書」のシリアル番号の欄に、上記シリアル番号を転記してください。

万々に備え、本体上部のラベルに記載の製造番号をメモしておいてください。

修理の際、必要となる場合があります。ラベルがはがれたり、汚れたりして製造番号が読めなくなると、別途費用が発生する場
合があります。

製造番号：



「よくあるご質問」などは
ホームページをご活用ください。



シャープサポートページ
<https://jp.sharp/business/lcd-display/support/>



使いかたのご相談など

弊社製品が接続されているシステムの使いかたなどは、ご購入の販売店・営業担当にお問い合わせください。

シャープマーケティングジャパン株式会社
ビジネスソリューション社

 0120-571002

フリーダイヤルサービスを
ご利用いただけない場合は、
電話：043-299-8012

受付時間 月曜～金曜：9:00～17:00(土曜・日曜・祝日など弊社休日は休ませていただきます。)



修理のご相談など

【修理ご相談窓口】

シャープマーケティングジャパン株式会社



0570-00-5008

(：全国どこからでも一律料金でご利用いただけます。)
(：携帯電話からもご利用いただけます。)

受付時間 月曜～土曜：9:00～17:40(日曜・祝日など弊社休日は休ませていただきます。)

■IP電話など、ナビダイヤルをご利用いた
けない場合は…
06-6794-9676

■沖縄地区の方は…

沖縄シャープ電機株式会社 098-861-0866
(月曜～金曜：9:00～17:00)

(土曜・日曜・祝日など弊社休日は休ませていただきます。)

●電話番号・受付時間などは変わることがあります。(2021.8)

シャープ株式会社

本 社 〒590-8522 大阪府堺市堺区匠町1番地

Printed in China

(1)